

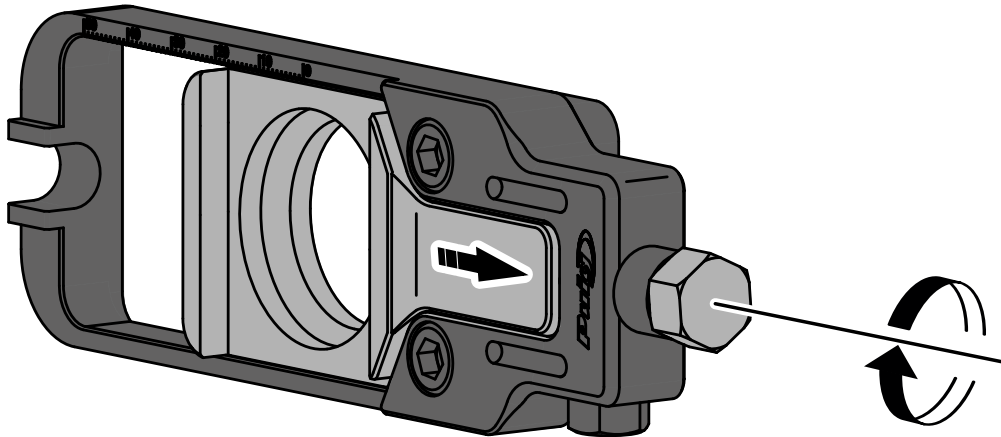
TENSOR DE CADENA / CHAIN ADJUSTER

INSTRUCCIONES DE MONTAJE - MOUNTING INSTRUCTIONS

Se muestra el montaje del lado IZQUIERDO a modo de ejemplo, realizar los mismos pasos para el montaje del lado DERECHO.
The LEFT side assembly is shown as an example, so the same steps can be performed for the RIGHT side assembly.

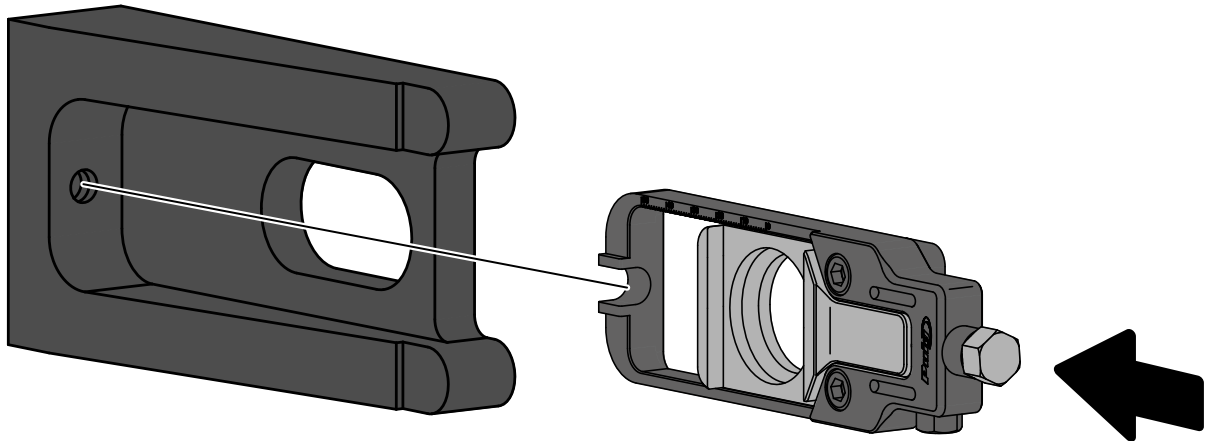
1

PIEZA CENTRAL TOPE DERECHA GIRANDO EL TORNILLO
CENTER PIECE TO THE RIGHT BY TURNING THE SCREW



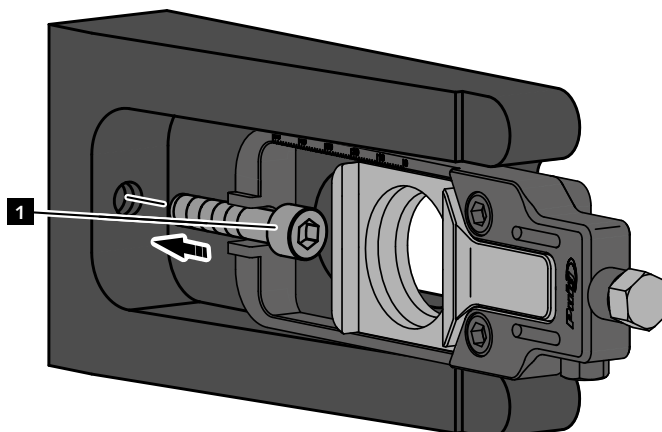
2

PONER EL TENSOR DE CADENA EN EL BASCULANTE
PUT THE CHAIN ADJUSTER ON THE SWINGARM



3

SUJETAR AL BASCULANTE MEDIANTE EL TORNILLO
FASTEN TO THE SWINGARM WITH THE SCREW



ID.	REF.:
1	TORNI-D912--241

!

Se recomienda el empleo de un fijador medio (ej. Loctite) para asegurar la tornillería.

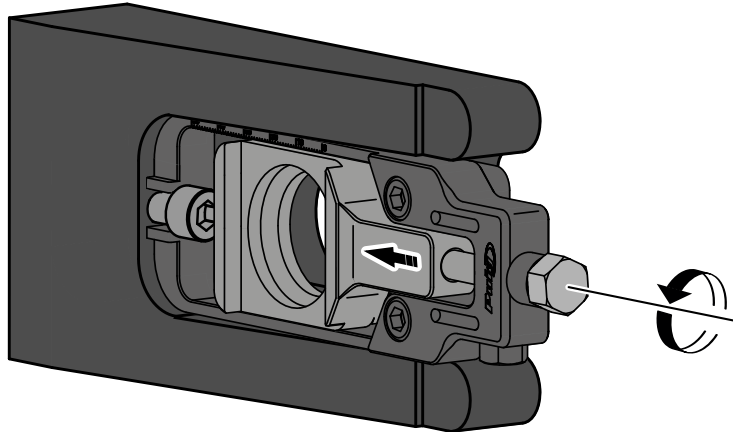
Medium strength liquid thread-locker (i.e. "Loctite") should be used to secure all screws.

TENSOR DE CADENA / CHAIN ADJUSTER

INSTRUCCIONES DE MONTAJE - MOUNTING INSTRUCTIONS

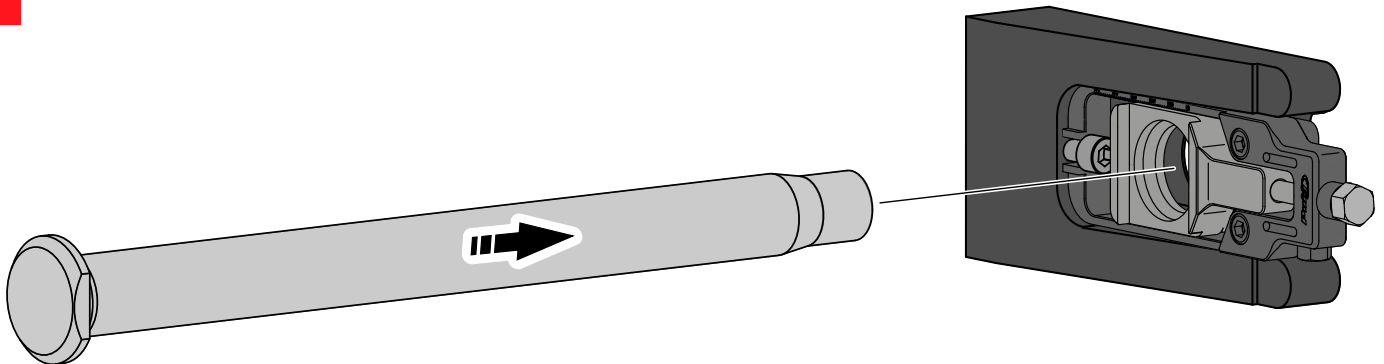
4

CENTRAR PIEZA CENTRAL CON EL EJE DE LA RUEDA
CENTER CENTRAL PIECE WITH THE WHEEL AXIS



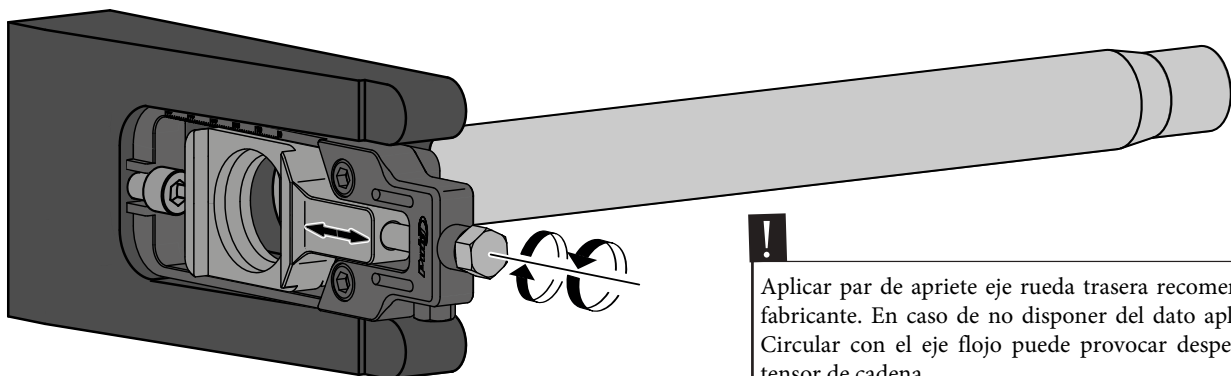
5

INTRODUCCIR EL EJE
INSERT AXIS



6

AJUSTAR LA RUEDA A LA POSICION DESEADA GIRANDO EL TORNILLO
ADJUST THE WHEEL TO THE DESIRED POSITON BY TURNING THE SCREW



Aplicar par de apriete eje rueda trasera recomendado por el fabricante. En caso de no disponer del dato aplicar 110Nm. Circular con el eje flojo puede provocar desperfectos en el tensor de cadena.

Rear wheel axis should be tightened to the torque specified in OEM maintenance manual. If no torque specifications are provided, may be used 110Nm. Riding with the axis loose may cause damage to the chain adjuster.