

Semimanubri con alzata + 10 mm
Handlebar height

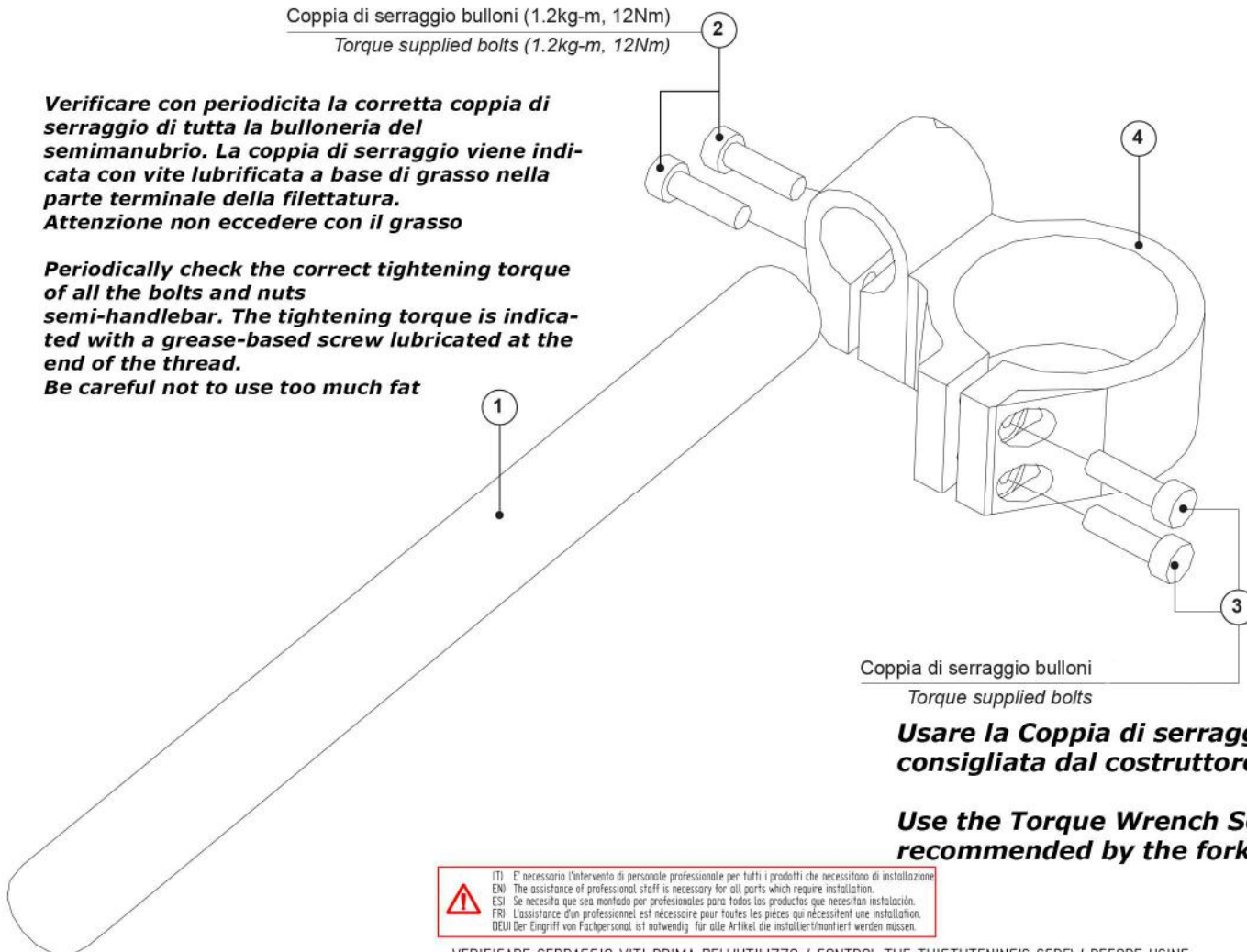
Codes

SK1047
SK1048
SK1050
SK1051
SK1053
SK1055

Coppia di serraggio bulloni (1.2kg-m, 12Nm)
Torque supplied bolts (1.2kg-m, 12Nm)

Verificare con periodicità la corretta coppia di serraggio di tutta la bulloneria del semimanubrio. La coppia di serraggio viene indicata con vite lubrificata a base di grasso nella parte terminale della filettatura. Attenzione non eccedere con il grasso


Periodically check the correct tightening torque of all the bolts and nuts semi-handlebar. The tightening torque is indicated with a grease-based screw lubricated at the end of the thread. Be careful not to use too much fat



Coppia di serraggio bulloni
Torque supplied bolts

Usare la Coppia di serraggio consigliata dal costruttore forcella

Use the Torque Wrench Setting recommended by the fork builder

 ITI: È necessario l'intervento di personale professionale per tutti i prodotti che necessitano di installazione.
ENI: The assistance of professional staff is necessary for all parts which require installation.
ESI: Se necesita que sea montado por profesionales para todos los productos que necesitan instalación.
FRI: L'assistance d'un professionnel est nécessaire pour toutes les pièces qui nécessitent une installation.
DEU: Der Eingriff von Fachpersonal ist notwendig für alle Artikel die installiert/montiert werden müssen.

- VERIFICARE SERRAGGIO VITI PRIMA DELL'UTILIZZO / CONTROL THE TIGHTENING'S SCREW BEFORE USING

Part list :

N.	DESCRIZIONE DESCRIPTION	PZ QTY	CODICE CODE
1	Semimanubrio <i>handlebar tubes</i>	2	RASM10
2	Vite testa cilindrica <i>bolt</i> ø6x20mm	4	VTC6X20
3	Vite testa cilindrica <i>bolt</i> ø6x25mm	4	VTC6X25
4	Bracciali manubrio <i>clip-ons</i>	2	SK1047B
	Bracciali manubrio <i>clip-ons</i>	2	SK1048B
	Bracciali manubrio <i>clip-ons</i>	2	SK1050B
	Bracciali manubrio <i>clip-ons</i>	2	SK1051B
	Bracciali manubrio <i>clip-ons</i>	2	SK1053B
	Bracciali manubrio <i>clip-ons</i>	2	SK1055B