



# **ALLGEMEINE BETRIEBSERLAUBNIS**

ABE 38007 - WS  
Nachtrag 16  
August 2017

**MOTOPLASTIC, S.A.**

Molino de la Sal, 1

08403 GRANOLLERS - BARCELONA/ ESPAÑA

Tels: 00-34-93 849 06 33 / 00-34-93 849 08 77

Fax: 00-34-93 849 09 88

[www.puig.tv](http://www.puig.tv)

[info@puig.tv](mailto:info@puig.tv)



# Kraftfahrt-Bundesamt

DE-24932 Flensburg

---

## Allgemeine Betriebserlaubnis (ABE) National Type Approval

ausgestellt von:

**Kraftfahrt-Bundesamt (KBA)**

nach § 22 in Verbindung mit § 20 Straßenverkehrs-Zulassungs-Ordnung (StVZO)  
für einen Typ des folgenden Genehmigungsobjektes

**Windschild**

issued by:

**Kraftfahrt-Bundesamt (KBA)**

according to § 22 and 20 Straßenverkehrs-Zulassungs-Ordnung (StVZO) for a type  
of the following approval object

**windshield**

Nummer der Genehmigung: **38007**  
Approval No.

Erweiterung Nr.: **16**  
Extension No.:

1. Genehmigungsinhaber:  
Holder of the approval:  
**Motoplastic S.A.**  
**ES - 08400 Granollers (Barcelona)/Spanien**
2. Gegebenenfalls Name und Anschrift des Bevollmächtigten:  
If applicable, name and address of representative:  
**entfällt**  
**not applicable**
3. Typbezeichnung:  
Type:  
**windshield**



# Kraftfahrt-Bundesamt

DE-24932 Flensburg

2

Nummer der Genehmigung: **38007**  
Approval No.

Erweiterung Nr.: **16**  
Extension No.:

4. Aufgebrachte Kennzeichnungen:  
Identification markings:  
**Hersteller oder Herstellerzeichen**  
**Manufacturer or registered manufacturer`s trademark**

**Typ und die Ausführung**  
**Type and version**

**Genehmigungszeichen**  
**Approval identification**

5. Anbringungsstelle der Kennzeichnungen:  
Position of the identification markings:  
**siehe Punkt 1.7 des Prüfberichtes**  
**see point 1.7 of the test report**

6. Zuständiger Technischer Dienst:  
Responsible Technical Service:  
**TÜV Saarland automobil GmbH, Verkehrstechnik**  
**DE-66280 Sulzbach/Saar**

7. Datum des Prüfberichts des Technischen Dienstes:  
Date of test report issued by the Technical Service:  
**04.07.2017**

8. Nummer des Prüfberichts des Technischen Dienstes:  
Number of test report issued by that Technical Service:  
**124KA0008**

9. Verwendungsbereich:  
Range of application:  
**Das Genehmigungsobjekt „Windschild“ darf nur zur Verwendung gemäß:**  
***The use of the approval object „windshield“ is restricted to the application listed:***

**Anlage/n zum Prüfbericht**  
**Annex/es of the test report**  
**1/16**

**unter den angegebenen Bedingungen an den dort aufgeführten bzw. beschriebenen Kraftfahrzeugen feilgeboten werden.**  
***The offer for sale is only allowed on the listed vehicles under the specified conditions.***



# Kraftfahrt-Bundesamt

DE-24932 Flensburg

3

Nummer der Genehmigung: **38007**  
Approval No.

Erweiterung Nr.: **16**  
Extension No.:

10. Bemerkungen:  
Remarks:  
**Es gelten die im o.g. Gutachten nebst Anlagen festgehaltenen Angaben.  
The indications given in the above mentioned test report including its annexes shall apply.**
11. Änderungsabnahme gemäß § 19 (3) StVZO:  
Acceptance test of the modification as per § 19 (3) StVZO:  
**siehe Prüfbericht  
see test report**
12. Die Genehmigung wird **erweitert**  
Approval **extended**
13. Grund (Gründe) für die Erweiterung der Genehmigung (falls zutreffend):  
Reason(s) for the extension (if applicable):  
**Erweiterung des Verwendungsbereiches  
Extension of application range**  
  
**eine weitere Ausführung kommt hinzu  
a further version is added**
14. Ort: **DE-24932 Flensburg**  
Place:
15. Datum: **04.08.2017**  
Date:
16. Unterschrift: **Im Auftrag**  
Signature:

  
Michael Gödecke





# Kraftfahrt-Bundesamt

DE-24932 Flensburg

---

4

Nummer der Genehmigung: **38007**  
Approval No.

Erweiterung Nr.: **16**  
Extension No.:

17. Beigefügt ist eine Liste der Genehmigungsunterlagen, die bei der zuständigen Genehmigungsbehörde hinterlegt sind und von denen eine Kopie auf Anfrage erhältlich ist.

Annexed is a list of documents making up the approval file, deposited with the competent authority which granted approval, a copy can be obtained on request.

- Inhaltsverzeichnis zu den Beschreibungsunterlagen  
Index to the information package
- Nebenbestimmungen und Rechtsbehelfsbelehrung  
Collateral clauses and instruction on right to appeal
- Beschreibungsunterlagen  
Information package



# Kraftfahrt-Bundesamt

DE-24932 Flensburg

---

## Inhaltsverzeichnis zu den Beschreibungsunterlagen Index to the information package

Nummer der Genehmigung: **38007**  
Approval No.

Erweiterung Nr.: **16**  
Extension No.:

Ausgabedatum: **05.03.1999**  
Date of issue:

letztes Änderungsdatum: **04.08.2017**  
last date of amendment:

1. Nebenbestimmungen und Rechtsbehelfsbelehrung  
Collateral clauses and instruction on right to appeal
2. Beschreibungsbogen Nr.: Datum:  
Information document No.: Date
3. Prüfbericht(e) Nr.: Datum:  
Test report(s) No.: Date  

<b>ohne, without</b>	<b>21.01.1999</b>
<b>ohne, without</b>	<b>07.07.1999</b>
<b>ohne, without</b>	<b>07.07.2000</b>
<b>ohne, without</b>	<b>14.01.2003</b>
<b>ohne, without</b>	<b>15.12.2004</b>
<b>ohne, without</b>	<b>19.01.2006</b>
<b>ohne, without</b>	<b>17.04.2007</b>
<b>08-7051-00-01</b>	<b>14.04.2008</b>
<b>08-7051-00-01</b>	<b>04.02.2010</b>
<b>08-7051-00-01</b>	<b>08.07.2011</b>
<b>124KA0008</b>	<b>01.02.2012</b>
<b>124KA0008</b>	<b>18.01.2013</b>
<b>124KA0008</b>	<b>11.05.2015</b>
<b>124KA0008</b>	<b>16.04.2016</b>
<b>124KA0008</b>	<b>04.07.2017</b>
4. Beschreibung der Änderungen:  
Description of the changes  
**Erweiterung des Verwendungsbereiches**  
**Extension of application range**  
  
**eine weitere Ausführung kommt hinzu**  
**a further version is added**



# Kraftfahrt-Bundesamt

DE-24932 Flensburg

---

Nummer der Genehmigung: **38007\*16**

- Anlage -

## Nebenbestimmungen und Rechtsbehelfsbelehrung

### Nebenbestimmungen

Jede Einrichtung, die dem genehmigten Typ entspricht, ist gemäß der angewendeten Vorschrift zu kennzeichnen.

Das Genehmigungszeichen lautet wie folgt:

**KBA 38007**

Die Einzelerzeugnisse der reihenweisen Fertigung müssen mit den Genehmigungsunterlagen genau übereinstimmen. Änderungen an den Einzelerzeugnissen sind nur mit ausdrücklicher Zustimmung des Kraftfahrt-Bundesamtes gestattet.

Änderungen der Firmenbezeichnung, der Anschrift und der Fertigungsstätten sowie eines bei der Erteilung der Genehmigung benannten Zustellungsbevollmächtigten oder bevollmächtigten Vertreters sind dem Kraftfahrt-Bundesamt unverzüglich mitzuteilen.

Verstöße gegen diese Bestimmungen können zum Widerruf der Genehmigung führen und können überdies strafrechtlich verfolgt werden.

Die Genehmigung erlischt, wenn sie zurückgegeben oder entzogen wird, oder der genehmigte Typ den Rechtsvorschriften nicht mehr entspricht. Der Widerruf kann ausgesprochen werden, wenn die für die Erteilung und den Bestand der Genehmigung geforderten Voraussetzungen nicht mehr bestehen, wenn der Genehmigungsinhaber gegen die mit der Genehmigung verbundenen Pflichten - auch soweit sie sich aus den zu dieser Genehmigung zugeordneten besonderen Auflagen ergeben - verstößt oder wenn sich herausstellt, dass der genehmigte Typ den Erfordernissen der Verkehrssicherheit oder des Umweltschutzes nicht entspricht.

Das Kraftfahrt-Bundesamt kann jederzeit die ordnungsgemäße Ausübung der durch diese Genehmigung verliehenen Befugnisse, insbesondere die genehmigungsgerechte Fertigung sowie die Maßnahmen zur Übereinstimmung der Produktion, nachprüfen. Es kann zu diesem Zweck Proben entnehmen oder entnehmen lassen. Dem Kraftfahrt-Bundesamt und/oder seinen Beauftragten ist ungehinderter Zutritt zu Produktions- und Lagerstätten zu gewähren.

Die mit der Erteilung der Genehmigung verliehenen Befugnisse sind nicht übertragbar. Schutzrechte Dritter werden durch diese Genehmigung nicht berührt.

### Rechtsbehelfsbelehrung

Gegen diese Genehmigung kann innerhalb eines Monats nach Bekanntgabe Widerspruch erhoben werden. Der Widerspruch ist beim **Kraftfahrt-Bundesamt, Fördestraße 16, DE-24944 Flensburg**, schriftlich oder zur Niederschrift einzulegen.



# Kraftfahrt-Bundesamt

DE-24932 Flensburg

2

Approval No.: **38007\*16**

- Attachment -

## Collateral clauses and instruction on right to appeal

### Collateral clauses

All equipment which corresponds to the approved type is to be identified according to the applied regulation.

The approval identification is as follows: - see German version -

The individual production of serial fabrication must be in exact accordance with the approval documents. Changes in the individual production are only allowed with express consent of the Kraftfahrt-Bundesamt.

Changes in the name of the company, the address and the manufacturing plant as well as one of the parties given the authority to delivery or authorised representative named when the approval was granted is to be immediately disclosed to the Kraftfahrt-Bundesamt.

Breach of this regulation can lead to recall of the approval and moreover can be legally prosecuted.

The approval expires if it is returned or withdrawn or if the type approved no longer complies with the legal requirements. The revocation can be made if the demanded requirements for issuance and the continuance of the approval no longer exist, if the holder of the approval violates the duties involved in the approval, also to the extent that they result from the assigned conditions to this approval, or if it is determined that the approved type does not comply with the requirements of traffic safety or environmental protection.

The Kraftfahrt-Bundesamt may check the proper exercise of the conferred authority taken from this approval at any time. In particular this means the compliant production as well as the measures for conformity of production. For this purpose samples can be taken or have taken. The employees or the representatives of the Kraftfahrt-Bundesamt may get unhindered access to the production and storage facilities.

The conferred authority contained with issuance of this approval is not transferable. Trade mark rights of third parties are not affected with this approval.

### Instruction on right to appeal

This approval can be appealed within one month after notification. The appeal is to be filed in writing or as a transcript at the **Kraftfahrt-Bundesamt, Fördestraße 16, DE-24944 Flensburg.**



Fahrzeugteil : Windschild (Wetterschutzscheibe)  
Typ : windshield  
Hersteller : Motoplastic, S. A.

**Hersteller / Antragsteller:** Motoplastic, S.A.  
Molino de la Sal, 1  
08400 Granollers (Barcelona)

**1.0 Angaben zum Fahrzeugteil**

1.1 Typ: **windshield**

1.2 Ausführungen:

- |                            |   |
|----------------------------|---|
| WS 1 = STORM               | WS15 = DAYTONA 4                        |
| WS 1.1 = STORM- VISERA     | WS15.1 = DAYTONA 4- VISERA              |
| WS 5 = FREEWAY             | WS16 = DAYTONA 3 / ARIZONA 3            |
| WS 6 = TRAVELLER (halb)    | WS16.1 = DAYTONA 3 / ARIZONA 3 - VISERA |
| WS 8 = CHOPPER 1           | WS17 = UP AND DOWN                      |
| WS 9 = CHOPPER 2           | WS18 = TOURING                          |
| WS10 = CUSTOM              | WS18.1 = TOURING - VISERA               |
| WS10.1 = CUSTOM- VISERA    | WS19 = CALIFORNIA / SUNSET              |
| WS11 = CHOPPER 3           | WS19.1 = CALIFORNIA / SUNSET - VISERA   |
| WS12 = CHOPPER 4           | WS20 = STREAM                           |
| WS12.1 = CHOPPER 4- VISERA | WS20.1 = STREAM- VISERA                 |
| WS13 = CHOPPER 5           | WS21 = TOURING II                       |
| WS13.1 = CHOPPER 5- VISERA | WS21.1 = TOURING II - VISERA            |
| WS14 = RANGER              | WS22 = FRONTPLATTE                      |
| WS14.1 = RANGER- VISERA    |   |

Scheiben mit Zusatzkennung **.1** sind mit einem verstellbaren Windschild-Aufsatz (Visera) ausgestattet, der durch eine Klemmverbindung fest mit der Basisscheibe verbunden ist.

1.3 Hauptabmessungen in mm:

<b>Ausf.</b>	<b>WS 1</b>	<b>WS 5</b>	<b>WS 6</b>	<b>WS 8</b>	<b>WS 9</b>	<b>WS10</b>	<b>WS11</b>	<b>WS12</b>	<b>WS13</b>
Breite:	360	430	510	455	560	360	580	440	455
Höhe:	410	470	410	560	560	410	560	480	550

<b>Ausf.</b>	<b>WS14</b>	<b>WS15</b>	<b>WS16</b>	<b>WS17</b>	<b>WS18</b>	<b>WS19</b>	<b>WS20</b>	<b>WS21</b>	<b>WS22</b>
Breite:	510	410	480	410	540	580	410	535	254
Höhe:	510	460	550	495-530	530	690	320	480	198

§ 22 38007\*16

Fahrzeugteil : Windschild (Wetterschutzscheibe)  
Typ : windshield  
Hersteller : Motoplastic, S. A.

- 1.4 Art: Einteilige bzw. zweiteilige Scheiben, nicht zur direkten Durchsicht bestimmt, klar, wahlweise getönt
- 1.5 Werkstoffe, wahlweise:
  - Polymethylmethacrylat PMMA ,
  - Polycarbonat
  - Acrylnitril Butadien- Styrol (ABS)
- 1.6 Kennzeichnung, z. B:
- Hersteller: Motoplastic S.A.  
Typ: Windshield  
Ausführung : WS 21  
Typzeichen: **KBA 38007**
- 1.7 Art der Kennzeichnung: Durch Stempel eingeprägt, wahlweise Klebeetikett

## 2.0 Durchgeführte Prüfungen

Sie wurden durchgeführt vom Ingenieurzentrum TÜV Saarland Automobil GmbH, Abt. Verkehrstechnik, in der 17. KW 2017 nach dem VdTÜV - Merkblatt 736 "Verkleidungen für Krafträder", Ausgabe 08.2009. Die dort gestellten Anforderungen werden eingehalten.

### 2.1. Materialprüfung gemäß TA 29, Absatz 3.6.8

Die Windabweiser genügen im Hinblick auf das Bruch- und Splitterverhalten den in der TA 29 festgehaltenen Anforderungen.

### 2.2 Äußere Gestaltung nach VO (EU), Nr. 44/2014, Anh VIII

An der Oberseite ist an den freiliegenden Kanten der Windschilde ein Radius von 2 mm angebracht. Die Anforderungen der Punkte 1.3.2 und 1.3.3 der genannten Verordnung werden ab einer Scheibendicke von 3mm auch ohne Kantenschutz erfüllt.

Die übrigen Prüfungen bleiben unverändert wie bisher.

### 2.3. Sichtfeldmessung entsprechend Mbl. 736 i.V.m. § 35b StVZO

Das Sichtfeld wird nicht eingeschränkt.

### 2.4 Anforderungen an Betätigungseinrichtungen gem. VO (EU) Nr.3/2014, Anh VIII

Durch den Anbau werden die Betätigungseinrichtungen und Bedienteile nicht beeinträchtigt.

Typprüfstelle Fahrzeuge/Fahrzeugteile TÜV Rheinland Kraftfahrt GmbH Am Grauen Stein, 51105 Köln, Deutschland Benennung/Designation: KBA-P 00010-96	TÜV Saarland automobil GmbH, Verkehrstechnik Am TÜV 1, 66280 Sulzbach Deutschland	124KA0008 38007*16	Seite 2 von 4
---	--	-----------------------	---------------

Fahrzeugteil : Windschild (Wetterschutzscheibe)  
Typ : windshield  
Hersteller : Motoplastic, S. A.

**2.5 Fahrverhalten:**

Mit ausgewählten Prüffahrzeugen entspr. Anlage 5.0 wurden Fahrversuche durchgeführt. Dabei wurden bis zur Höchstgeschwindigkeit der Prüffahrzeuge keine negativen Einflüsse auf das Fahrverhalten festgestellt.

**2.6 Höchstgeschwindigkeit:**

Die Höchstgeschwindigkeit der im Verwendungsbereich aufgeführten Fahrzeuge ändert sich im Rahmen der zulässigen Messtoleranzen nicht.

**2.7. Anbau und Befestigung:**

Die Befestigung aller Ausführungen erfolgt entweder mit Hilfe von Streben am Lenker oder mit Klemmschellen an der Vorderradgabel.

Eine Montageanleitung wird vom Antragsteller jedem Teil beigelegt.

**2.8. Lichttechnische Einrichtungen gem. VO (EU) Nr. 3/2014, Anh IX sowie weitere Fahrzeugteile**

Scheinwerfer:	)	
Fahrtrichtungsanzeiger vorn:	)	nicht betroffen, Teile verbleiben im
Rückspiegel:	)	Serienzustand und sind in ihrer Funktion
Lenker:	)	nicht beeinträchtigt
Diebstahlsicherung:	)	

**3.0 Verwendungsbereich**

Die Wetterschutzscheibe ist zum Anbau an den in der Anlage 5.0 aufgeführten Krafträdern unter Beachtung der dort genannten Anmerkungen möglich.

**4.0 Sonstiges**

Bei den durch Anmerkung (2) gekennzeichneten Fahrzeugen sowie den Fahrzeugtypen, bei denen in der Spalte ABE-/ EG- BE ein Strich (--) im Verwendungsbereich angegeben ist, ist die Abnahme des Anbaus und eine entsprechende Berichtigung der Fahrzeugpapiere erforderlich.

Bei den übrigen Fahrzeugen wird die Abnahme des Anbaus durch einen amtlich anerkannten Sachverständigen oder Prüfer für den Kraftfahrzeugverkehr oder einen Kraftfahrzeugsachverständigen bzw. Angestellten nach Abschnitt 4 der Anlage VIII b zur StVZO nicht für erforderlich gehalten.

Typprüfstelle Fahrzeuge/Fahrzeugteile TÜV Rheinland Kraftfahrt GmbH Am Grauen Stein, 51105 Köln, Deutschland Benennung/Designation: KBA-P 00010-96	TÜV Saarland automobil GmbH, Verkehrstechnik Am TÜV 1, 66280 Sulzbach Deutschland	124KA0008 38007*16	Seite 3 von 4
---	--	-----------------------	---------------

§ 22 38007\*16

Fahrzeugteil : Windschild (Wetterschutzscheibe)  
Typ : windshield  
Hersteller : Motoplastic, S. A.

Gegen die Erteilung einer ABE bestehen für die im Verwendungsbereich genannten Fahrzeuge bei Beachtung der Montageanleitung keine technischen Bedenken.

**5.0 Anlagen**

- Anlage 0/16 Liste der Änderungen
- Anlage 1/16 Verwendungsbereich ( 14 Seiten )
- Anlage 2/16 Montageanleitung ( 2 Seiten )
- Anlage 3/16 Zeichnung ( 1 Seite )  
(nicht Bestandteil der Ablichtung durch den Genehmigungsinhaber)

Der benannte Technische Dienst ist die Typprüfstelle Fahrzeuge/Fahrzeugteile der TÜV Rheinland Kraftfahrt GmbH, Ingenieurzentrum TÜV Saarland automobil GmbH, Verkehrstechnik.

Sulzbach, den 04.07.2017



Dipl. Ing. Stephan Bauermann

**Anlage 0/16**

**Liste der Änderungen**

- Es wird berichtigt : ---
- Es wird geändert : Entfall Kantenschutz ab 3mm Scheibendicke
- Es wird hinzugefügt : Es kommt die Ausführung WS22 neu hinzu.  
Der Verwendungsbereich wird um weitere Fahrzeuge ergänzt
- Es entfällt : ---

Typprüfstelle Fahrzeuge/Fahrzeugteile TÜV Rheinland Kraftfahrt GmbH Am Grauen Stein, 51105 Köln, Deutschland Benennung/Designation: KBA-P 00010-96	TÜV Saarland automobil GmbH, Verkehrstechnik Am TÜV 1, 66280 Sulzbach Deutschland	124KA0008 38007*16	Seite 4 von 4
---	--	-----------------------	---------------

§ 22 38007\*16

Anlage 1/16: Verwendungsbereich zur ABE 38007\*16 vom 04.07.2016

Hersteller / Handesbezeichnung	Typ	ABE / EG-BE	Jahr von -	1 1.1	5	6	8	9	10 10.1	11	12 12.1	13 13.1	14 14.1	15 15.1	16 16.1	17	18 18.1	19 19.1	20 20.1	21 21.1	22
<b>APRILIA</b>																					
Classic 125	MF	H655		x	x	x	--	--	x	x	x	--	--	x	x	x	x	--	x	x	X
siehe Piaggio																					
<b>BMW</b>																					
G310R	5R31	e1*00017 (VO)	2016-	--	--	--	--	--	--	--	--	--	--	--	--	--	--	--	X	X	X
R45, R65	248	A682/ 0-1		x	x	x	--	--	x	x	x	--	x	x	x	x	x	--	x	x	X
R65, R80, R100	247	A339/ 0-3		x	x	x	--	--	x	x	x	--	x	x	x	x	x	--	x	x	X
G 650 X-Country	E65X	e11*0500*		--	--	--	--	--	x	--	--	--	x	--	--	x	x	--	--	--	X
R75/5	R75/5	6882		x	x	x	--	--	x	x	x	--	x	x	x	x	x	--	x	x	X
F 800 R	E8ST	e1*0283*		x	x	x	--	--	x	--	x	x	--	x	--	--	--	--	x	x	--
F 800 R	4R80	e1*00029 (VO)	2017	x	x	x	--	--	x	--	x	x	--	x	--	--	--	--	x	x	--
F 800 R	4R80	e1*00030 (VO)	2017	x	x	x	--	--	x	--	x	x	--	x	--	--	--	--	x	x	--
R100	R100	A103		--	--	x	--	--	x	--	--	--	x	--	--	--	x	--	--	--	X
R65, R80,	247E	B791/ 0-2		x	x	x	--	--	x	x	x	--	x	x	x	x	x	--	x	x	X
R80 Classic	247E	B791/ 0-2		x	x	x	--	--	x	x	x	--	x	x	x	x	x	--	x	x	X
R100R Clas/ Mys.	247E	B791/ 0-2		x	x	x	--	--	x	x	x	--	x	x	x	x	x	--	x	x	X
R 850 C	259C	H733		--	--	x	x	x	x	--	x	--	x	--	--	x	--	--	--	--	--
R 850 R	BMW 259	G239		x	x	x	--	--	x	x	x	x	x	x	x	x	x	--	x	x	X
R 1100 R	BMW 259	G239		x	x	x	--	--	x	x	x	x	x	x	x	x	x	--	x	x	X
R 1150 R	R21	e1*00041*		x	x	x	--	--	x	x	x	x	x	x	x	x	x	--	x	x	X
R 1200 C	259C	H733		--	--	x	x	x	x	--	x	--	x	--	--	x	x	--	x	x	--
R 1200 C	R2C	e1*00093*		--	--	x	x	x	x	--	x	--	x	--	--	x	x	--	x	x	--
R NINE T	R1ST	e1*0230*	2014-	--	--	--	--	--	x	--	--	--	x	--	--	x	x	--	x	x	X
R NINE T Scrambler	1N12	e1*00009 (VO)	2016-	--	--	--	--	--	--	--	--	--	--	--	--	--	--	--	--	--	X
R NINE T Pure	1N12	e1*00009 (VO)	2016-	--	--	--	--	--	X	--	--	--	X	--	--	X	X	--	X	X	X
S 1000 R	K10	e1*0421*		--	--	--	--	--	--	--	--	--	--	--	--	--	--	--	x	x	--
S 1000 R	2R10	e1*00012 (VO)	2017	--	--	--	--	--	--	--	--	--	--	--	--	--	--	--	x	x	--
S 1000 R	2R10r	e1*00013 (VO)	2017	--	--	--	--	--	--	--	--	--	--	--	--	--	--	--	x	x	--
<b>CAGIVA</b>																					
Planet 125	N1	--		x	x	x	--	--	x	x	x	x	x	x	x	x	x	--	x	x	--
Roadster 125	1A	--		x	x	--	--	--	--	--	--	--	--	x	x	x	x	--	x	x	--
Raptor 125	N3	e3*0066*		x	--	--	--	--	x	--	--	--	x	--	--	x	x	--	--	--	--
<b>DAELIM</b>																					
VL 125 Daystar	BA1	e11*00038	2005-	--	--	x	x	x	x	x	x	x	--	x	x	x	x	--	x	x	--
VL 125 F Daystar	VL 125	e11*00016	2001-	--	--	x	x	x	x	x	x	x	--	x	x	x	x	--	x	x	--
VC 125 Adv. Custom	VC 125 F	--	1996-	--	--	x	--	--	x	x	x	x	--	x	x	x	x	--	x	x	--
VS 125	VS 125 F	H705	1997-	x	x	x	x	x	x	x	x	x	x	x	x	x	x	--	x	x	--

Hersteller / Handesbezeichnung	Typ	ABE / EG-BE	Jahr von -	1 1.1	5	6	8	9	10 10.1	11	12 12.1	13 13.1	14 14.1	15 15.1	16 16.1	17	18 18.1	19 19.1	20 20.1	21 21.1	22
VT 125 Evolution	VT 125 F	--		x	x	x	x	x	x	x	x	x	x	x	x	x	x	--	x	x	--
125 Roadwin	BA4	e9*0003*	2004-	x	--	--	--	--	x	--	--	--	--	--	--	x	x	--	--	--	X
<b>DUCATI / DUCATI Motor</b>																					
Monster 400	M3	e1*00025*		x	x	x	--	--	x	--	x	x	x	x	x	x	x	--	x	x	X
Monster 600	M	G802		x	x	x	--	--	x	--	x	x	x	x	x	x	x	--	x	x	X
Monster 600	M3	e1*00025*		x	x	x	--	--	x	--	x	x	x	x	x	x	x	--	x	x	X
Monster 620 i.e.	M4	e3*0030*		x	x	x	--	--	x	--	x	x	x	x	x	x	x	--	x	x	X
Monster 695	M4	e3*0281*		x	x	x	--	--	x	--	x	x	x	x	x	x	x	--	x	x	X
Monster 696	M5	e3*0497*		x	--	--	--	--	x	--	x	--	x	x	--	x	x	--	x	x	X
Monster 750	M	G802		x	x	x	--	--	x	--	x	x	x	x	x	x	x	--	x	x	X
Monster 750	M1	e1*00052*		x	x	x	--	--	x	--	x	x	x	x	x	x	x	--	x	x	X
Monster 797	MD	e49*00021 (VO)	2017-	--	--	--	--	--	X	--	--	--	X	--	--	X	X	--	X	X	X
Monster 800	M4	e3*0030*		x	x	x	--	--	x	--	x	x	x	x	x	x	x	--	x	x	X
Monster 821	M2	e9*6044*		--	--	--	--	--	--	--	--	--	--	--	--	--	--	--	x	x	X
Monster 821	M7	e9*6038*		--	--	--	--	--	--	--	--	--	--	--	--	--	--	--	x	x	X
Monster 821	M6	e9*6025*		--	--	--	--	--	--	--	--	--	--	--	--	--	--	--	x	x	X
Monster 821	MC	e9*11002 (VO)	2016	--	--	--	--	--	--	--	--	--	--	--	--	--	--	--	x	x	x
Monster 821	MC	e9*11003 (VO)	2016	--	--	--	--	--	--	--	--	--	--	--	--	--	--	--	x	x	x
Monster S2R 800	M4	e3*0281*		x	x	x	--	--	x	--	x	x	x	x	x	x	x	--	x	x	X
Monster 900	M	G802		x	x	x	--	--	x	--	x	x	x	x	x	x	x	--	x	x	X
Monster 900	M2	e1*00051*		x	x	x	--	--	x	--	x	x	x	x	x	x	x	--	x	x	X
Monster S2R 1000	M4	e3*0281*		x	x	x	--	--	x	--	x	x	x	x	x	x	x	--	x	x	X
Monster S4R 1000	M4	e3*0281*		x	x	x	--	--	x	--	x	x	x	x	x	x	x	--	x	x	X
Monster 1100	M5	e3*0497*		x	--	--	--	--	x	--	x	--	x	x	--	x	x	--	x	x	X
Hypermotard 796	B0	e3*0458*		--	--	--	--	--	--	--	--	--	--	--	--	--	--	--	x	x	--
Hypermotard 1100 S	B1	e3*0458*		--	--	--	--	--	--	--	--	--	--	--	--	--	--	--	x	x	--
Hypermotard 1100 S	b1	e3*6016*		--	--	--	--	--	--	--	--	--	--	--	--	--	--	--	x	x	--
Streetfighter 1100	F1	e3*0539*		--	--	--	--	--	--	--	x	--	--	x	--	--	--	--	x	x	--
GT 1000	C1	e3*0343*		x	x	x	--	--	x	--	x	x	--	x	x	x	x	--	x	x	X
Monster 1000 i.e.	M4	e3*0030*		x	x	x	--	--	x	--	x	x	x	x	x	x	x	--	x	x	X
Monster 1200	M6	e9*6025*		--	--	--	--	--	--	--	--	--	--	--	--	--	--	--	x	x	X
Diavel 1200	G1	e3*0575*	2011-	--	--	--	--	--	--	--	--	--	--	--	--	--	--	--	x	x	--
X Diavel	GA	e49*00009 (VO)	2016-	--	--	--	--	--	--	--	--	--	--	--	--	--	--	--	x	x	--
X Diavel	GB	e49*00010 (VO)	2016-	--	--	--	--	--	--	--	--	--	--	--	--	--	--	--	x	x	--
Scrambler 800	K1	e9*6053*	2015-	x	--	--	--	--	x	--	--	--	--	x	--	x	x	--	x	x	X
Scrambler 800	K1	e9*6054*	2015-	x	--	--	--	--	x	--	--	--	--	x	--	x	x	--	x	x	X
Scrambler 400	KA	e49*00001 (VO)	2016-	x	--	--	--	--	x	--	--	--	--	x	--	x	x	--	x	x	X
Scrambler 400	KA	e49*00002 (VO)	2016-	x	--	--	--	--	x	--	--	--	--	x	--	x	x	--	x	x	X
Scrambler 800	KC	e49*00017 (VO)	2017-	x	--	--	--	--	x	--	--	--	--	x	--	x	x	--	x	x	X
Scrambler 800	KC	e49*00018 (VO)	2017-	x	--	--	--	--	x	--	--	--	--	x	--	x	x	--	x	x	X

Hersteller / Handesbezeichnung	Typ	ABE / EG-BE	Jahr von -	1 1.1	5	6	8	9	10 10.1	11	12 12.1	13 13.1	14 14.1	15 15.1	16 16.1	17	18 18.1	19 19.1	20 20.1	21 21.1	22
<b>HARLEY- DAVIDSON</b>																					
Sportster 883	XL/2	C560		x	x	x	x	x	x	x	x	x	x	x	x	x	x	--	x	x	--
Sportster 987	XL/2	C560		x	x	x	x	x	x	x	x	x	x	x	x	x	x	--	x	x	--
Sportster 1200	XL/2	C560		x	x	x	x	x	x	x	x	x	x	x	x	x	x	--	x	x	--
XLH Sportster 883	XL1	e4*0028*		x	x	x	x	x	x	x	x	x	x	x	x	x	x	--	x	x	--
XLH Sportster 1200	XL1	e4*0028*		x	x	x	x	x	x	x	x	x	x	x	x	x	x	--	x	x	--
XL 883 N, L, C, R	XL2	e4*0208*		x	x	x	x	x	x	x	x	x	x	x	x	x	x	--	x	x	--
XL 1200 N, L, C, R	XL2	e4*0208*		x	x	x	x	x	x	x	x	x	x	x	x	x	x	--	x	x	--
XL 1200 X	XL2	e4*0208*		--	--	--	x	x		x	x	x	x	x	x	--	--	--	--	--	--
XR 1200 X	XL2	e4*0208*		--	--	--	--	--	--	--	x	x	--	x	x	--	--	--	--	--	--
Softail 1338	FXST	D312		--	--	x	--	--	x	x	x	x	--	x	x	x	x	--	x	x	--
FX Dyna DB,DC	FXD	F695		x	x	x	x	x	x	x	x	x	x	x	x	x	x	--	x	x	--
FXR, FXLR low rider	FXR	C456/1		x	x	x	x	x	x	x	x	x	x	x	x	x	x	--	x	x	--
FXST,B,C,N	FS2	e4*0002*		--	--	x	x	x	x	x	x	--	x	x	x	x	x	--	x	x	--
FLST,C,F,N,SC	FS2	e4*0002*		--	--	x	--	--	x	x	x	--	x	x	x	x	x	--	x	x	--
FXD,DWG,DL	FD1	e4*0029*		x	x	x	x	x	x	x	x	x	x	x	x	x	x	--	x	x	--
FXD, B, C, F, L	FD2	e4*0414*		--	--	--	x	x	--	x	x	x	--	x	x	--	--	--	x	x	--
V-Rod	VR1	e4*0130*		x	x	x	x	x	x	x	x	x	x	x	x	x	x	--	x	x	--
Street- Rod	VR1	e4*0130*		--	--	x	--	--	x	x	x	x	x	x	x	x	x	--	x	x	--
FXCW Rocker, C	FS2	e4*0002*		--	--	--	--	--	--	x	x	x	--	x	x	--	--	--	x	x	--
<b>HONDA</b>																					
PX 50 E	AB 06	B769		--	--	--	--	--	--	--	--	--	x	--	--	--	--	--	--	--	--
PXL 50	AB 16	C686		--	--	--	--	--	--	--	--	--	x	--	--	--	--	--	--	--	--
MSX125	JC 61	e13*0628*	2013-	--	--	--	--	--	--	--	--	--	--	--	--	--	--	--	x	x	--
GLR 125 1WH (CB 125F)	JC 64	e4*3130*	2015-	--	--	--	--	--	--	--	--	--	--	--	--	--	--	--	x	x	--
CA 125 Rebel	JC 24	H058		x	x(3)	x(3)	--	--	x(3)	x(3)	x(3)	--	x(3)	x(3)	x(3)	x(3)	x(3)	--	x	x	--
CA 125 Rebel	JC 26	-		x	x(3)	x(3)	--	--	x(3)	x(3)	x(3)	--	x(3)	x(3)	x(3)	x(3)	x(3)	--	x	x	--
CBF 125 M	JC 40	e13*0317*	2009-	x	--	--	--	--	x	--	--	--	x	--	--	x	x	--	--	--	--
CLR 125 W CITY FLY	JD 18	K184	1998-	x	--	--	x	x	x	x	x	x	x	x	x	x	x	--	--	--	X
CG 125	JC 27	H932	1997-	x	--	--	x	x	x	x	x	x	x	x	x	x	x	--	--	--	X
CM 125 C	JC 05	C599		--	--	x	--	--	--	--	--	--	x	--	--	--	--	--	--	--	--
VT 125 shadow	JC 29	K406		x		x	x(5)	x(5)	x	x	x	--	x	x	x	x	x	--	x	x	--
VT 125 C	JC 31	e9*0043*		x	x	x	x	x	x	x	x	x	x	x	x	x	x	--	x	x	--
CM 185 T	CM 185 T	A648		--	--	x	--	--	--	--	--	--	x	--	--	--	--	--	--	--	--
CM 200 T	CM 185 T	E456		--	--	x	--	--	--	--	--	--	x	x	--	--	--	--	--	--	--
CBF 250	MC 35	e4*0270*		x	--	--	--	--	x	--	--	--	x	--	--	x	x	--	--	--	X
CB 250 N	CB 250 N	A399/ 0-1		x	--	x	--	--	x	--	--	--	x	x	--	--	x	x	--	--	X
CB TwoFifty	MC 26	H226		x	x	x	--	--	x	x	x	x	x	x	x	x	x	--	x	x	--
CM 250 C	MC 06	C 472		--	--	x	--	--	--	--	--	--	x	x	--	--	--	--	--	--	--

Anlage 1/16: Verwendungsbereich zur ABE 38007\*16 vom 04.07.2016

Hersteller / Handesbezeichnung	Typ	ABE / EG-BE	Jahr von -	1 1.1	5	6	8	9	10 10.1	11	12 12.1	13 13.1	14 14.1	15 15.1	16 16.1	17	18 18.1	19 19.1	20 20.1	21 21.1	22
CMX 250 Rebel	MC 13	H210		x	x(3)	x(3)	x	x	x(3)	x(3)	x(3)	x	x	x(3)	x(3)	x(3)	x(3)	--	x	x	--
CMX 250 Rebel	MC 32	H713		x	x(3)	x(3)	x	x	x(3)	x(3)	x(3)	x	x	x(3)	x(3)	x(3)	x(3)	--	x	x	--
CL 250 S	MD 04	C592		--	--	x	--	--	--	--	--	--	x	--	--	--	--	--	--	--	--
VTR 250 USA, JAPAN	MC 15	---		x	--	--	--	--	x	--	--	--	x	--	--	x	x	--	--	--	--
CB 300 F	NC 51	e13*0673*	2015-	--	--	--	--	--	--	--	--	--	--	--	--	--	--	--	x	x	--
CB 400 N	CM 400 N	A400		x	x	x	--	--	x	x	x	x	x	x	x	--	x	--	--	--	X
CB 400 N	PC 14	D715		x	x	x	--	--	x	x	x	x	x	x	x	--	x	--	--	--	X
CM 400 T	NC 01	B645		x	x	x	--	--	x	x	x	x	x	x	x	x	x	--	x	x	X
CB 400 F	CB 400 F	9465		--	--	x	--	--	--	--	--	x	x	x	x	--	x	--	--	--	X
CB 1	NC 27	---		x	x	x	--	--	x	--	x	x	x	x	x	x	x	--	x	x	X
CB 400 S	PC 17	E139		--	--	x	--	--	x	x	x	x	--	x	x	--	x	--	x	x	X
CB 450 N	PC 14	---		x	x	x	--	--	x	x	x	x	x	x	x	--	x	--	--	--	X
CB 500	PC 26	G555		x	x	x	--	--	x	x	x	x	x	x	x	x	x	--	x	x	X
CB 500	PC 32	H418		x	x	x	--	--	x	x	x	x	x	x	x	x	x	--	x	x	X
CB 500 F, FA	PC 45	e13*0601*		x	x	x			x	x	x	x	x	x	x	x	x		x	x	X
CB 500 F, FA	PC 58	e13*00056 (VO)	2017	x	x	x			x	x	x	x	x	x	x	x	x		x	x	X
CBF 500	PC 39	e3*0231*		x	x	x	--	--	x	x	x	x	x	x	x	x	x	--	x	x	X
CX 500	PC 01	B647		--	--	x	--	--	--	--	--	x	x	x	x	x	--	--	--	--	X
VT 500 C	PC 08	C938		--	--	x	--	--	--	--	--	x	x	x	x	x	--	--	--	--	--
GB 500 Clubman	PC 16	---		--	--	x	--	--	--	--	--	x	x	x	x	x	--	--	--	--	--
VT 600 C	PC 21	E839		x	x	x	x	x	x	x	x	x	x	x	x	x	x	--	x	x	--
CBF 600	PC 38	e3*0244*		x	x	x	--	--	x	x	x	x	x	x	x	x	x	--	x	x	X
CB 600F Hornet	PC 34	K016		x	x	x	--	--	x	x	x	x	x	x	x	x	x	--	x	x	X
CB 600F Hornet	PC 34	e13*0020*		x	x	x	x	x	x	x	x	x	x	x	x	x	x	--	x	x	X
CB 600F Hornet	PC 36	e3*0101*		x	x	x	x	x	x	x	x	x	x	x	x	x	x	--	x	x	X
CB 600F Hornet	PC 41	e4*0454*		x	--	--	--	--	x	--	x	--	x	x	--	x	x	--	x	x	--
CB 650 (Z,B)	RC 03	A969		--	--	x	--	--	--	--	--	x	x	x	x	x	x	--	--	--	X
CB 650 F	RC 75	e13*0678*	2014-	--	--	--	--	--	--	--	--	--	--	--	--	--	--	--	x	x	X
CB 650 F	RC 97	e13*00098 (VO)	2017	--	--	--	--	--	X	--	--	--	X	--	--	X	X	--	--	--	--
CB 650 C	RC 05	B646		--	--	x	--	--	--	--	--	x	x	x	x	x	x	--	--	--	X
CX 650 C	RC 11	C939		--	--	x	--	--	--	--	--	--	x	x	x	x	x	--	--	--	X
CBX 650 E	RC 13	C917		--	--	x	--	--	--	--	--	--	x	x	x	x	x	--	--	--	--
NTV 650 Réveré	RC 33	E888 / 0-1		x	x	x	--	--	x	x	x	x	x	x	x	x	x	--	x	x	X
SLR 650	RD 09	H569		x	x	x	--	--	x	--	--	--	--	x	x	x	x	--	x	x	--
CTX 700N	RC 68	e9*2994*	2013-	--	--	--	--	--	--	--	--	--	--	--	--	--	--	--	x	x	--
CB 750 K	RC 01	A968		x	--	x	--	--	x	--	--	x	x	x	x	x	x	--	x	x	X
CB 750 F, F2	RC 04	B770		x	--	x	--	--	x	--	--	x	x	x	x	x	x	--	x	x	X
CB 750 C	RC 06	C122		x	--	x	--	--	x	--	--	x	x	x	x	x	x	--	x	x	X
VF 750 C	RC 09	C667		x	x	x	--	--	x	--	x	x	x	x	x	x	x	--	x	x	--
VF 750 C	RC 28	---		--	--	--	x	x	--	--	--	x	--	--	--	--	--	--	--	--	--
VF 750 C	RC 43	G412		x	x	--	x	x	--	--	--	x	--	--	--	--	--	--	--	--	--



Anlage 1/16: Verwendungsbereich zur ABE 38007\*16 vom 04.07.2016

Hersteller / Handesbezeichnung	Typ	ABE / EG-BE	Jahr von -	1 1.1	5	6	8	9	10 10.1	11	12 12.1	13 13.1	14 14.1	15 15.1	16 16.1	17	18 18.1	19 19.1	20 20.1	21 21.1	22
VT 750 C	RC 29	E514		--	--	x	x	x	x	x	x	x	--	x	x	x	x	--	x	x	--
VT 750 C	RC 44	H714	1997-	--	--	x	--	--	x	x	x	x	--	x	x	x	x	--	x	x	--
VT 750 C2	RC 44	e4*0102*	2000-	--	--	x	--	--	x	x	x	x	--	x	x	x	x	5081	x	x	--
VT 750 C Bl. shadow	RC 50	e4*0239*	2004-	--	--	x	x	x	x	x	x	x	--	x	x	x	x	4641	x	x	--
VT 750 C2	RC 53	e4*1355*	2007-	x	x	x	x	x	x	x	x	x	x	x	x	x	--	5081	x	x	--
VT 750 C2B Bl.spirit	RC 53	e4*1355*		--	--	--	x	x	x	x	x	x	--	x	x	--	--	--	--	--	--
VT 750 DC Bl. widow	RC 48	e4*0085*	2002-	x	x	x	x	x	x	x	x	x	x	x	x	x	x	--	x	x	--
VT 750 S	RC 58	e4*2422*	2010-	x	x	x	x	x	x	x	x	x	--	x	x	x	x	--	x	x	--
CB Seven Fifty	RC 42	G035		x	x	--	x	x	x	--	--	--	--	x	x	x	x	--	--	--	X
CB 900 F, F2	SC 01	B012		x	--	x	--	--	x	x	x	x	x	x	x	x	x	--	x	x	X
CB 900 Hornet	SC 48	e13*0051*		x	x	x	--	--	x	x	x	x	x	x	x	x	x	--	x	x	X
CBX 1000 (Z)	CB- 1	A828, B649		--	--	x	--	--	x	--	x	--	--	x	x	x	x	--	x	x	--
CB 1000 F	SC 30	G341		x	x	x	--	--	x	x	x	x	x	x	x	x	x	--	x	x	X
CB 1000 R	SC 60	e4*1912*		x	--	x	--	--	x	--	x	--	x	x	--	--	--	--	x	x	--
CB 1100 F, F2	SC 11	C798		x	--	--	--	--	x	--	--	--	x	--	--	x	x	--	x	x	--
CB 1100 A	SC 65	e4*2859*		x	--	--	--	--	x	--	--	--	x	--	--	x	x	--	x	x	--
CB 1100 CA, NA	SC 78	e4*00048 (VO)	2017	--	--	--	--	--	X	--	--	--	X	--	--	X	X	--	X	X	X
CB 1100 SF (X-11)	SC 42	e4*0026*		x	--	--	--	--	x	--	--	--	x	--	--	x	x	--	x	x	--
GL 1100 A,B,C	SC 02	B648, B923		x	x	x	x	x	x	x	x	x	x	x	x	x	x	--	x	x	--
VT 1100 C	SC 18	---		x	x	x	--	--	x	x	x	x	--	x	x	x	x	--	x	x	--
VT 1100 C	SC 23	E778		x	x	x	--	--	x	x	x	x	--	x	x	x	x	--	x	x	--
VT 1100 C	SC 23	G600		x	x	x	--	--	x	x	x	x	--	x	x	x	x	--	x	x	--
VT 1100 C2	SC 32	H027		x	x	--	x	x	x	x	x	x	--	x	x	--	--	4641	x	x	--
VT 1100 C3	SC 39	K012		--	--	x	--	--	x	x	x	x	--	x	x	x	x	--	x	x	--
X-11	SC 42	e4*0026*		x	--	x	--	--	x	--	--	--	x	--	--	x	x	--	x	x	--
CB 1300	SC 54	e4*0187*		x	x	x	--	--	x	--	x	--	x	x	--	x	x	--	x	x	X
VTX 1300	SC 52	e4*0152*	2002-	--	--	--	x	x	x	x	x	x	--	x	x	--	x	--	--	--	--
VT 1300 CX	SC 61	e4*2268*		x	x	x	x	x	x	x	x	--	--	x	--	--	--	5265	--	--	--
VTX 1300 S	SC 52	e4*0152*		--	--	x	x	x	--	x	x	x	--	x	x	x	x	--	x	x	--
VTX 1800	SC 46	e4*0113*		--	--	x	x	x	x	x	x	x	--	x	x	x	x	--	x	x	--
VTX 1800 C	SC 46	e4*0113*	2001-	--	--	--	x	x	x	x	x	x	--	x	x	--	--	--	--	--	--
F6C	SC 34	H582		--	--	x	--	--	--	--	x	x	--	x	x	x	x	--	x	x	--
<b>HYOSUNG</b>																					
GA 125	GA 125	---		--	--	x	--	--	x	x	x	x	--	x	x	x	x	--	x	x	--
GF 125	GF 125	K221		x	x	x	x	x	x	x	x	x	x	x	x	x	x	--	x	x	--
GT 125 naked	GT	e9*0114*		x	x	x	x	x	x	x	x	x	x	x	x	x	x	--	x	x	--
GV 125 Aquila	GV 125	e4*0079*		x	x	x	x	x	x	x	x	x	x	x	x	x	x	--	x	x	--
GV 250 Aquila	GV 250	e9*0097*		--	--	x	x	x	x	x	x	x	--	x	x	x	x	--	x	x	--
GT 250 naked	GT	e9*0114*		--	--	x	--	--	x	x	x	x	x	x	x	x	x	--	x	x	X
GT 650i naked	GT	e9*0002*		--	--	x	--	--	x	x	x	x	x	x	x	x	x	--	x	x	X

Anlage 1/16: Verwendungsbereich zur ABE 38007\*16 vom 04.07.2016

Hersteller / Handesbezeichnung	Typ	ABE / EG-BE	Jahr von -	1 1.1	5	6	8	9	10 10.1	11	12 12.1	13 13.1	14 14.1	15 15.1	16 16.1	17	18 18.1	19 19.1	20 20.1	21 21.1	22	
GV 650i Aquila	GV 650	e9*0050*	2007-	--	--	x	x	x	x	x	x	x	--	x	x	x	x	--	x	x	--	
ST 700 i	GVC	e9*0399*	2012-	--	--	--	--	--	x	x	x	x	--	x	x	x	x	--	x	x	--	
<b>HUSQVARNA</b>																						
Nude 900	A7	e3*0585*	2012-	--	--	--	--	--	--	--	--	--	--	--	--	--	--	--	--	x	x	--
<b>KAWASAKI</b>																						
Eliminator 125	BN125 A	H753		x	x	x	x	x	x	x	x	x	x	x	x	x	x	--	x	x	--	
Eliminator 125	BN125 A	e1*00056*		x	x	x	x	x	x	x	x	x	x	x	x	x	x	--	x	x	--	
Estrella 250 (A,C)	BJ 250 A	G696		x	x	x	--	--	x	x	x	x	--	x	x	x	x	--	x	x	--	
Eliminator 250	VN 250 A	e4*0043*		x	x	x	--	--	x	x	x	x	--	x	x	x	x	--	x	x	--	
EL 250 (B,D,E)	EL 250 B	E864		x	x	x	--	--	x	x	x	x	x	x	x	x	x	--	x	x	X	
EL 252 (F)	EL 250 B	E864		x	x	x	x	x	x	x	x	x	x	x	x	x	x	--	x	x	X	
EL 252 (F)	EL 250 B	e1*00075*		x	x	x	x	x	x	x	x	x	x	x	x	x	x	--	x	x	X	
Z 250 (A,J)	KZ 250 A	B039		--	--	x	--	--	--	--	--	--	x	--	--	--	x	--	--	--	X	
Z 250 (C,G,W)	KZ 250 C	B633		x	x	x	--	--	x	--	--	x	x	x	x	x	x	--	x	x	X	
Z 250 SL	BR 250 E	e1*0640*	2014-	--	--	--	--	--	--	--	--	--	--	--	--	--	--	--	--	x	x	--
Z 300	ER300A	e1*0663*	2015-	--	--	--	--	--	--	--	--	--	--	--	--	--	--	--	--	x	x	--
Z 400	K 4	A014		x	x	x	--	--	x	--	--	x	x	x	x	x	x	--	x	x	--	
Z 440 LTD	KZ 440 A	B 636		x	x	x	--	--	x	--	--	x	x	x	x	x	x	--	x	x	--	
ER- 5	ER 500 A	H570		x	x	x	--	--	x	--	x	x	x	x	x	x	x	--	x	x	X	
ER- 5	ER 500 A	e1*00039*		x	x	x	--	--	x	--	x	x	x	x	x	x	x	--	x	x	X	
450 LTD	EN 450 A	D690		--	--	x	--	--	x	x	x	x	--	x	x	x	x	--	x	x	--	
EN 500 (A,B)	EN 500 A	F380		x	x	x	x	x	x	x	x	x	x	x	x	x	x	--	x	x	--	
EN 500 (A,B)	EN 500 A	e1*00073*		x	x	x	x	x	x	x	x	x	x	x	x	x	x	--	x	x	--	
EN 500	EN 500 C	H303		x	x	x	x	x	x	x	x	x	x	x	x	x	x	--	x	x	--	
Z 550 LTD	KZ 550 B	B634/0-1		--	--	x	--	--	--	--	--	x	x	x	x	x	x	--	x	x	X	
Zephyr 550	ZR 550 B	F540		x	x	x	--	--	x	x	x	x	x	x	x	x	x	--	x	x	X	
ZL 600	ZL 600 A	D169		x	x	x	--	--	x	x	x	x	--	x	x	x	x	--	x	x	X	
ZL 600 Eliminator	ZL 600 B	G 987		x	x	x	--	--	x	x	x	x	--	x	x	x	x	--	x	x	X	
ER-6N	ER 650 A	e1*0260*		--	--	--	--	--	--	--	--	--	--	--	--	--	--	--	--	x	x	--
ER-6N	ER 650 C	e1*0409*		--	--	--	--	--	--	--	--	--	--	--	--	--	--	--	--	x	x	--
W 650	EJ 650 A	e4*0010*		x	--	x	--	--	x	x	x	x	x	x	x	x	x	--	x	x	X	
W 800	EJ 800 A	e4*0497*		x	--	--	--	--	x	--	--	--	x	--	--	x	x	--	x	x	X	
Z 650 (A,B,C)	KZ 650 B	A206		x	x	x	--	--	x	--	x	x	x	x	--	x	x	--	x	x	X	
Z 650	ER650H	e1*00037 (VO)	2017	--	--	--	--	--	--	--	--	--	--	--	--	--	--	--	--	X	X	--
Z 650	ER650HA2	e1*00038 (VO)	2017	--	--	--	--	--	--	--	--	--	--	--	--	--	--	--	--	X	X	--
Z 750 LTD	KZ 750 E	B635		--	--	x	--	--	--	--	--	--	x	--	--	--	x	--	--	--	--	
Z 750	ZR750L	e1*0309*		--	--	--	--	--	--	--	--	--	--	--	--	--	--	--	--	x	x	--
Zephyr 750 (C,D)	ZR 750 C	F541		x	x	x	--	--	x	x	x	x	x	x	x	x	x	--	x	x	--	
VN 750	VN 750 A	E097		x	x	--	x	x	--	--	--	--	--	--	--	--	--	--	--	--	--	

Anlage 1/16: Verwendungsbereich zur ABE 38007\*16 vom 04.07.2016

Hersteller / Handesbezeichnung	Typ	ABE / EG-BE	Jahr von -	1 1.1	5	6	8	9	10 10.1	11	12 12.1	13 13.1	14 14.1	15 15.1	16 16.1	17	18 18.1	19 19.1	20 20.1	21 21.1	22
VN 750 Twin	VN750 A-D	G349		x	x	--	x	x	--	--	--	--	--	--	--	--	--	--	--	--	--
ZR-7	ZR 750 F	e1*00023*		x	x	x	--	--	x	--	x	x	x	x	x	x	x	--	x	x	--
Z 800	ZR800A	e4*2908*	2013-	--	--	--	--	--	--	--	--	--	--	--	--	--	--	--	x	x	--
Z 800	ZR800C	e4*2909*	2013-	--	--	--	--	--	--	--	--	--	--	--	--	--	--	--	x	x	--
Z 800	ZR800E	e4*3207*	2016-	--	--	--	--	--	--	--	--	--	--	--	--	--	--	--	x	x	--
Z 800	ZR800F	e4*3208*	2016-	--	--	--	--	--	--	--	--	--	--	--	--	--	--	--	x	x	--
Z 900	ZR900B	e1*00043 (VO)	2017	--	--	--	--	--	--	--	--	--	--	--	--	--	--	--	X	X	--
VN 800 (A)	VN 800 A	G986	1997-	--	--	--	x	x	x	x	--	--	--	--	--	--	x	--	--	--	--
VN 800 (B)	VN 800 A	G986 ab01	1997-	--	--	x	x(4)	x(4)	x	x	x	x	--	x	x	x	x	--	x	x	--
VN 800 Classic (B)	VN 800 A	e4*0133*	2002-	--	--	x	x(4)	x(4)	x	x	x	x	--	x	x	x	x	4810	x	x	--
VN 800 Drifter (C,D)	VN 800 C	e1*00008		--	--	x	x	x	x	x	x	x	x	x	x	x	x	--	x	x	--
VN 900 Classic	VN 900 B	e4*0913*	2006-	--	--	x	x	x	x	x	x	x	--	x	x	x	x	4662	x	x	--
VN 900 Custom	VN 900 C	e1*0304*	2007-	x	x	x	x	x	x	x	x	x	x	x	x	x	x	5082	x	x	--
Z 1	Z 1	9165		x	x	x	--	--	x	--	x	x	x	x	--	--	x	--	x	x	--
Z 1000	KZT 00A	B233		--	--	x	--	--	--	--	--	x	x	x	x	x	x	--	x	x	--
Z 1000	ZRTO0F	e4*3009*	2014-	--	--	--	--	--	--	--	--	--	--	--	--	--	--	--	--	x	--
Z 1000 ST	KZT 00 E	B232		--	--	x	--	--	--	--	--	x	x	x	x	x	x	--	x	x	--
Z 1000 LTD (K)	KZT 00 J	C048		--	--	x	--	--	--	--	--	x	x	x	x	x	x	--	x	x	--
Zephyr 1100 (A,B)	ZRT 10 A	F989		x(2)	x(2)	x(2)	--	--	x(2)	--	x(2)	--	--	x	--	--	x(2)	--	--	--	--
ZRX 1100	ZRT 10 C	H619		x	x	x	--	--	x	--	x	x	x	x	x	x	x	--	x	x	--
ZRX 1100	ZRT 10 C	e4*0011*		x	x	x	--	--	x	--	x	x	x	x	x	x	x	--	x	x	--
ZRX 1200	ZRT 20 A	e4*0106*		x	x	x	--	--	x	--	x	x	x	x	x	x	x	--	x	x	--
VN 1500 (A,B,C)	VNT 50 A	E794		x	x	x	x	x	x	x	x	x	--	x	x	x	x	--	x	x	--
VN 1500 Classic	VNT 50 D	H366		--	--	x	x(4)	x(4)	x	x	x	x	--	x	x	x	x	--	x	x	--
VN 1500 Classic Tourer	VNT 50 G	e1*00055*		--	--	x	--	--	x	x	x	x	--	x	x	x	x	--	x	x	--
VN 1500 Drifter	VNT 50 J	e1*00009*		--	--	x	x	x	x	x	x	x	--	x	x	x	x	--	x	x	--
VN 1500 Classic FI	VNT 50 N	e4*0063*		--	--	x	x	x	x	x	x	x	--	x	x	x	x	--	x	x	--
VN 1500 Mean Streak	VNT 50 P	e1*00117*		--	--	x	x	x	x	x	x	x	--	x	x	x	x	--	x	x	--
VN 1600 Classic	VNT 60 A	e1*0173*		--	--	x	x	x	x	x	x	x	--	x	x	x	x	--	x	x	--
VN 1600 Mean Streak	VNT 60 B	e4*0215*		--	--	x	x	x	x	x	x	x	--	x	x	x	x	--	x	x	--
VN 1700 Classic	VNT 70 E	e1*0408*	2008-	--	--	--	--	--	x	x	x	x	--	x	x	x	x	--	x	x	--
VN 2000 Classic	VNW00H	e1*0349*	2008-	--	--	--	--	--	x	x	x	x	--	x	x	--	x	--	x	x	--
<b>KEEWAY</b>																					
Speed 125	PEJJ	e9*0075*	2006-	x	--	--	--	--	x	--	--	--	x	--	--	x	x	--	--	--	X
Superlight 125	PE	e3*0287*	2006-	x	--	--	--	--	x	x	x	x	x	x	x	x	x	--	x	x	X
Supershadow 250			2008-	x	--	--	--	--	x	x	x	x	x	x	x	--	x	--	x	x	
<b>KTM</b>																					
KTM 125 Duke	KTM IS Duke	e1*0512*	2016-	--	--	--	--	--	--	--	--	--	--	--	--	--	--	--	X	X	--
KTM 200 Duke	KTM IS Duke	e1*0512*	2016-	--	--	--	--	--	--	--	--	--	--	--	--	--	--	--	X	X	--

Hersteller / Handesbezeichnung	Typ	ABE / EG-BE	Jahr von -	1 1.1	5	6	8	9	10 10.1	11	12 12.1	13 13.1	14 14.1	15 15.1	16 16.1	17	18 18.1	19 19.1	20 20.1	21 21.1	22
KTM 250 Duke	KTM IS Duke	e1*0512*	2016-	--	--	--	--	--	--	--	--	--	--	--	--	--	--	--	X	X	--
KTM 390 Duke	KTM IS Duke	e1*0512*	2016-	--	--	--	--	--	--	--	--	--	--	--	--	--	--	--	X	X	--
KTM 650 SM	KTM LC4	e1*0313*		--	--	--	--	--	--	--	--	--	--	--	--	--	--	--	x	--	--
KTM 690 SMC	KTM 690 LC4	e1*0354*		--	--	--	--	--	--	--	--	--	--	--	--	--	--	--	x	--	--
KTM 950 SM	KTM LC8 SM	e1*0249*		--	--	--	--	--	--	--	--	--	--	--	--	--	--	--	x	--	--
KTM 950 SE	KTM LC8 SE	e1*0280*		--	--	--	--	--	--	--	--	--	--	--	--	--	--	--	x	--	--
690 Duke	KTM 690 DUKE	e1*00002 (VO)	2016-	--	--	--	--	--	--	--	--	--	--	--	--	--	--	--	X	X	--
690 Duke	KTM 690 DUKE	e1*00003 (VO)	2016-	--	--	--	--	--	--	--	--	--	--	--	--	--	--	--	X	X	--
<b>KYMCO / CHANGZHOU</b>																					
K-Pipe 50	KB10AA	e4*2883*	2012-	--	--	--	--	--	--	--	--	--	--	--	--	--	--	--	X	X	--
K-Pipe 125	KB25AA	e4*2844*	2012-	--	--	--	--	--	--	--	--	--	--	--	--	--	--	--	X	X	--
CK1 125	KT25AA	e4*3040*	2014-	--	--	--	--	--	--	--	--	--	--	--	--	--	--	--	X	X	--
Kymco Zing 125	RF 25	H745	1997-	x	x	x	x	x	x	x	x	x	x	x	x	x	x	--	x	x	--
Kymco Zing II	RF	e4*0048*	2000-	x	x	x	x	x	x	x	x	x	x	x	x	x	x	--	x	x	--
Kymco Hipster 125	R1	e4*0078*	2000-	x	--	--	x	x	x	x	x	x	x	x	x	x	x	--	--	--	--
Kymco Venox 250	R2	e1*0135*		x	--	--	--	--	x	--	x	x	x	x	x	x	x	--	--	--	--
<b>MOTO GUZZI</b>																					
Custum Calif. Titanium	KD	e11*00033*		x	x	x	x	x	x	x	x	x	x	x	x	x	x	--	x	x	--
Custom Aluminium	KD	e11*00033*		x	x	x	x	x	x	x	x	x	x	x	x	x	x	--	x	x	--
Custom Stone	KD	e11*00033*		x	x	x	x	x	x	x	x	x	x	x	x	x	x	--	x	x	--
Breva 750	LL	e11*0081*		x	x	x	x	x	x	x	x	x	x	x	x	x	x	--	x	x	--
Custom Nevada 750	LK	e3*0010*		x	x	x	x	x	x	x	x	x	x	x	x	x	x	--	x	x	--
Nevada 750	LM	e11*0112*	2004-	x	x	x	--	--	x	x	--	x	x(3)	x	x	x	x	--	x	x	--
Breva 1100	LP	e11*0152*		--	--	--	x	x	--	--	--	--	--	--	--	--	--	--	--	--	--
Griso 850, 1100	LS	e11*0211*		--	--	x	--	--	--	--	--	x	--	--	--	--	--	--	--	--	--
<b>MV AGUSTA</b>																					
Cagiva Raptor 1000	M2	e3*0018*		x	x	x	--	--	x	--	x	x	x	x	x	x	x	--	x	x	--
Brutale 675	B3	e3*0590*	2012-	--	--	--	--	--	--	--	--	--	--	--	--	--	--	--	X	X	--
Brutale 675	3B	e3*0591*	2012-																X	X	--
Brutale 920	B5	e3*0554*		--	--	--	--	--	--	--	--	--	--	--	--	--	--	--	X	X	--
Brutale 1090	B6	e3*0554*		--	--	--	--	--	--	--	--	--	--	--	--	--	--	--	X	X	--
<b>MZ MOTORRADWERKE</b>																					
125 Classic	RT 125	e1*00068*		x	x	x	x	x	x	x	x	x	x	x	x	x	x	--	x	x	--
<b>PIAGGIO</b>																					
Aprilia Dorsoduro 750	SM	e11*0669*		x	x	--	--	--	x	--	x	--	--	x	--	--	--	--	x	x	--
Aprilia Shiver 750	RA	e11*0619*		x	x	--	--	--	x	--	x	--	--	x	--	--	--	--	x	x	--

Hersteller / Handesbezeichnung	Typ	ABE / EG-BE	Jahr von -	1 1.1	5	6	8	9	10 10.1	11	12 12.1	13 13.1	14 14.1	15 15.1	16 16.1	17	18 18.1	19 19.1	20 20.1	21 21.1	22
Aprilia Mana 850	RC	e11*0663*		x	x	--	--	--	x	--	x	--	--	x	--	--	--	--	x	x	--
<b>SACHS</b>																					
650 Roadster	830	e1*00064*		x	x	x	x	x	x	x	x	x	x	x	x	x	x	--	x	x	--
800 Roadster	835	e1*00098*		x	x	x	--	--	x	x	x	x	--	x	x	x	x	--	x	x	--
<b>SAN YANG MOTORS</b>																					
Husky 125	N125A- 6	H414		--	--	--	--	--	--	x	--	--	--	x	x	x	x	--	x	x	--
XS 125 K	XS125-K	e4*1116*	2005-	x	--	--	--	--	x	--	--	--	x	--	--	x	x	--	--	--	--
<b>SUZUKI</b>																					
GN 125	NF 41 A	G972		x	x	x	--	--	x	x	x	x	x	x	x	x	x	--	x	x	X
VL 125 Intruder	A4	K494		x	x	--	--	--	x	--	--	x	x	x	--	--	x	--	x	x	--
VL 125 Intruder LC	WVA4	e4*0136*		x	x	--	x	x	x	x	x	x	x	x	x	x	x	--	x	x	--
Van Van 125	WVBT	e4*0161*		x	x	x	x	x	x	x	x	x	x	x	x	x	x	--	x	x	--
GZ 125 Marauder	AP	K045		x	x	x	x	x	x	x	x	x	x	x	x	--	x	--	x	x	--
GN 250	NJ 42 A	C647		x	x	x	x	x	x	x	x	x	x	x	x	x	x	--	x	x	X
GN 250	NJ 42 A	D766		x	x	x	x	x	x	x	x	x	x	x	x	x	x	--	x	x	X
GZ 250	AR	K046		x	x	x	x	x	x	x	x	x	x	x	x	--	x	--	x	x	X
VL 250	A5	K495		x	x	--	x	x	x	x	x	x	x	x	x	x	x	--	x	x	--
GW 250 (Inazuma)	DC	e4*2840*		--	--	--	--	--	--	--	--	--	--	--	--	--	--	--	x	x	--
GSF400 Bandit	GK 75 B	F610		x	x	x	--	--	x	x	x	x	x	x	x	x	x	--	x	x	--
GSX 400	GK 53 C	C635		x	x	x	--	--	x	x	x	x	x	x	x	x	x	--	x	x	X
GSX 400	GK 53 C	D747		x	x	x	--	--	x	x	x	x	x	x	x	x	x	--	x	x	X
GS 450	GS 450	B875		x	x	x	--	--	--	--	--	--	x	--	--	--	x	--	--	--	X
GS 500	WVBK	e4*0105*		x	x	x	--	--	x	x	x	x	x	x	x	x	x	--	x	x	X
GS 500	BK	e9*0116*		x	x	x	--	--	x	x	x	x	x	x	x	x	x	--	x	x	X
GS 500E	GM 51 B	B596		x	--	x	--	--	x	--	--	--	x	--	--	x	x	--	x	x	X
GS 500E	GM 51 B	F114		x	--	x	--	--	x	--	--	--	x	--	--	x	x	--	x	x	X
GS 550	GS 550 D	A442		--	--	x	--	--	--	--	--	--	x	--	--	--	x	--	--	--	X
GS 550 E	GS 550 E	A976		--	--	x	--	--	--	--	--	--	x	--	--	--	x	--	--	--	X
GS 550 M	GS 550 M	C434		--	--	x	--	--	--	--	--	--	x	--	--	--	x	--	--	--	X
VS 600 GLP	VN 51 B	G973		--	--	--	x	x	--	x	x	x	--	x	x	x	x	--	x	x	--
GSF 600 N Bandit	GN77 A,B	H008		x	x	x	--	--	x	x	x	x	x	x	x	x	x	--	x	x	X
GSF 600 N Bandit	WVA8	e4*0060*		x	x	x	--	--	x	x	x	x	x	x	x	x	x	--	x	x	X
GSF 650 N Bandit	WVB5	e4*0359*		x	x	x(7)	--	--	x(7)	x(7)	x(7)	x(7)	x(7)	x(7)	x(7)	x(7)	x(7)	--	x(7)	x(7)	X
GSF 650 N Bandit	WVB5	e4*0359*	2007-	x	x	x	--	--	x	x	x	x	x	x	x	x	x	--	x	x	X
GSF 650 N Bandit	WVCJ	e4*1342*		x	x	x	--	--	x	x	x	x	x	x	x	x	x	--	x	x	--
SFV 650 Gladius	WVCX	e4*2102*		x	x	x	--	--	x	x	x	x	x	x	x	x	x	--	x	x	--
GSR 600	WVB9	e4*0721*		x	x	x	--	--	x	x	x	x	x	x	x	x	x	--	x	x	--
GSR 750	C5	e4*2594*	2011-	--	--	--	--	--	--	--	--	--	--	--	--	--	--	--	x	x	--

Anlage 1/16: Verwendungsbereich zur ABE 38007\*16 vom 04.07.2016

Hersteller / Handesbezeichnung	Typ	ABE / EG-BE	Jahr von -	1 1.1	5	6	8	9	10 10.1	11	12 12.1	13 13.1	14 14.1	15 15.1	16 16.1	17	18 18.1	19 19.1	20 20.1	21 21.1	22
GS 650 G	GS 650 G	C239		--	--	x	--	--	--	--	--	--	x	--	--	--	--	--	--	--	--
LS 650 Savage	NP 41 A	---		x	x	x	x	x	x	x	x	x	x	x	x	x	x	--	x	x	--
LS 650 Savage	NP 41 B	E164		x	x	x	x	x	x	x	x	x	x	x	x	x	x	--	x	x	--
SV 650	AV	K329	1999-	x	--	x	--	--	x	--	--	--	x	--	--	x	x	--	x	x	--
SV 650	WVBY	e4*0192*	2003-	x	--	x	--	--	x	--	--	--	x	--	--	x	x	--	x	x	X
SV 650	WCX0	e4*00008 (VO)	2016-	--	--	--	--	--	--	--	--	--	--	--	--	--	--	--	x	x	X
SV 650 U	WCX1	e4*00009 (VO)	2016-	--	--	--	--	--	--	--	--	--	--	--	--	--	--	--	x	x	X
VS 750	VR 51 B	E116		x	x	--	x	x	--	--	--	x	--	x	x	x	x	--	x	x	--
VS 750 GL Intruder	VP 51 A	---		--	--	--	x	x	x	--	--	x	--	x	x	x	x	--	x	x	--
GSX 750	GS 75 X	B895		x	--	x	--	--	x	--	--	x	x	x	--	x	x	--	x	x	--
GSX 750	AE	H927		x	--	x	--	--	x	x	x	x	x	x	x	x	x	--	x	x	X
GS 750 D	GS 750 D	A441		--	--	x	--	--	--	--	--	--	x	--	--	--	x	--	--	--	--
GS 750 E	GS 750 E	A977		--	--	x	--	--	--	--	--	--	x	--	--	--	x	--	--	--	--
GSX-S 750	WC50	e4*00037 (VO)	2017	--	--	--	--	--	X	--	--	--	X	--	--	X	X	--	X	X	--
VS 800	VS 52 A	---		x	x	x	x	x	x	x	x	x	--	x	x	x	x	--	x	x	--
VS 800	VS 52 B	F948		x	x	x	x	x	x	x	x	x	--	x	x	x	x	--	x	x	--
VX 800	VS 51 B	F399		x	x	x	--	--	x	x	x	x	x	x	x	x	x	--	x	x	X
VZ 800 Marauder	AF	H584		--	--	x	x	x	x	x	x	x	x	x	x	x	x	--	x	x	--
VZ 800	VS 53 A	---		--	--	x	--	--	x	x	x	x	x	x	x	x	x	--	x	x	--
VZ 800 M Intruder	WVB4	e4*0374*	2005-	x(8)	x(8)	x	x	x	x	x	x	x	x	x	x	x	x	5083	x	x	--
VZ 800 M Intruder	WVB4	e4*0374*	2010-	--	--	--	--	--	--	--	--	--	--	--	--	--	--	5266	--	--	--
VL 800 C Intruder	WVBM	e4*0109*	2001-	x(8)	x(8)	x	x	x	x	x	x	--	x	x	x	x	x	4663	x	x	--
VL 800 C Intruder	WVBM	e4*0722*	2006-	x(8)	x(8)	x	x	x	x	x	x	--	x	x	x	x	x	4663	x	x	--
GS 850	GS 850	B568		--	--	x	--	--	--	--	--	--	--	--	--	--	x	--	x	x	X
GS 1000	GS 1000	B569		--	--	x	--	--	--	--	--	--	--	--	--	--	x	--	x	x	X
GSX-S 1000 AL, FAL	DG	e4*3135*	2015-	--	--	--	--	--	--	--	--	--	--	--	--	--	--	--	x	x	--
GSX-S 1000 A,FA	WDG0	e4*00051 (VO)	2017	--	--	--	--	--	--	--	--	--	--	--	--	--	--	--	x	x	--
SV 1000	WVBX	e4*0191*	2002-	x	--	x	--	--	x	--	--	--	x	--	--	x	x	--	x	x	X
GSX 1100 G	GV 74 A	F725		x	x	x	--	--	x	--	--	x	x	x	x	x	x	--	x	x	X
GSX 1200	A3	K426		x	--	x	--	--	x	--	--	x	x	x	x	x	x	--	x	x	X
GSF 1200 N Bandit	GV 75 A	H344		x	--	x	--	--	x	x	x	x	x	x	x	x	x	--	x	x	X
GSF 1200 N Bandit	WVA9	e4*0086*		x	--	x	--	--	x	x	x	x	x	x	x	x	x	--	x	x	X
GSF 1200 N Bandit	WVCB	e4*0850*	2006-	x	--	x(7)	--	--	x(7)	x(7)	x(7)	x(7)	x(7)	x(7)	x(7)	x(7)	x(7)	--	x(7)	x(7)	--
GSF 1250 N Bandit	WVCH	e4*1300*	2007-	x	--	x(7)	--	--	x(7)	x(7)	x(7)	x(7)	x(7)	x(7)	x(7)	x(7)	x(7)	--	x(7)	x(7)	--
GSX 1300 BK	WVCR	e4*1531*		--	--	--	--	--	--	--	--	--	--	--	--	--	--	--	x	x	--
GSX 1400	WVBN	e4*0116*		x	x	x	--	--	x	x	x	x	x	x	x	x	x	--	x	x	--
VS 1400 Intruder	VX 51 L	E565		x	x	x	x	x	x	x	x	x	x	x	x	x	x	--	x	x	--
VL 1500 LC Intruder	AL	H968		--	--	x	--	--	x	x	x	x	--	x	x	x	x	--	x	x	--
VZ 1600 M-Intruder	VNT60B	e4*0215*	2004	--	--	--	x	x	x	x	x	x	--	x	x	--	x	--	--	--	--
VZ 1500 M-Intruder	WVCU	e1*0405*	2009-	--	--	--	--	--	x	--	--	--	--	--	--	--	--	5209	--	--	--
VL 1500 C Intruder	WVAL	e1*00099*	2003-	x	x	x	x	x	x	x	x	x	--	x	x	x	x	--	x	x	--

Hersteller / Handesbezeichnung	Typ	ABE / EG-BE	Jahr von -	1 1.1	5	6	8	9	10 10.1	11	12 12.1	13 13.1	14 14.1	15 15.1	16 16.1	17	18 18.1	19 19.1	20 20.1	21 21.1	22
VZR 1800 K (M1800 R)	WVCA	e1*0278*	2006-	--	--	--	--	--	--	--	--	--	--	--	--	--	--	5158	--	--	--
VZR 1800 K (M1800 R2)	WVCA	e1*0278*	2008-	--	--	--	--	--	--	--	--	--	--	--	--	--	--	5158	--	--	--
VZR 1800 L (M1800 R)	WVCA	e1*0278*	2010-	--	--	--	--	--	--	--	--	--	--	--	--	--	--	5892	--	--	--
VZR 1800 L (M1800R)	WVCA	e1*0278*	2014-															7613	--	--	--
VLR 1800 C 1800 R	WVCT	e1*0370*		x	x	x			x	x	x	x	--	x	x	x	x	5264	x	x	--
<b>TRIUMPH</b>																					
Street Triple 675	D67LD	e11*0611*		--	--	--	--	--	--	--	--	--	--	--	--	--	--	--	x	x	--
Street Twin	DP01	e11*00204 (VO)	2016-	x	--	--	--	--	x	--	--	--	--	x	--	x	x	--	x	x	X
Street Twin 900	DP02	e11*00249 (VO)	2017	x	--	--	--	--	x	--	--	--	--	x	--	x	x	--	x	x	X
Street Scrambler 900	DC01	e11*00245 (VO)	2017-	--	--	--	--	--	--	--	--	--	--	--	--	--	--	--	X	X	X
Street Scrambler 900	DC02	e11*00250 (VO)	2017-	--	--	--	--	--	--	--	--	--	--	--	--	--	--	--	X	X	X
Tident 750	T 300	G190		x	x	x	--	--	x	x	x	x	x	x	x	x	x	--	x	x	X
America 800	908 M	e11*00042		x	x	x	x	x	x	x	x	x	--	x	x	x	x	--	x	x	--
Bonneville, T100	908 MD	e11*0030*		x	x	x	--	--	x	x	x	x	x	x	x	x	x	--	x	x	X
Bonneville, T100	986 MF	e11*0123*		x	x	x	--	--	x	x	x	x	x	x	x	x	x	--	x	x	X
Bonneville, T100 Black	DB01	e11*00214 (VO)	2016-	--	--	--	--	--	--	--	--	--	--	--	--	--	--	--	X	X	X
Bonneville T120	DU01	e11*00207 (VO)	2016-	x	--	--	--	--	x	--	--	--	--	x	--	x	x	--	x	x	X
Bonneville Bobber	DV01	e11*00239 (VO)	2017	--	--	--	--	--	--	--	--	--	--	--	--	--	--	--	X	X	X
Thunderbird 900, Sport	R 309 RT	H046		x	x	x	x	x	x	x	x	x	x	x	x	x	x	--	x	x	X
Adventurer 900	R 309 RT	H046		x	x	x	--	--	x	x	x	x	x	x	x	x	x	--	x	x	X
Legend TT 900	R 309 RT	H046		x	x	x	--	--	x	x	x	x	x	x	x	x	x	--	x	x	X
Trident 900	T 300	G601		x	x	x	--	--	x	x	x	x	x	x	x	x	x	--	x	x	X
Scrambler	986 MG	e11*0254*		x	x	x	--	--	x	x	x	x	x	x	x	x	x	--	x	x	--
Speedmaster	908 ML	e11*0075*	2003-	--	--	x	x	x	x	x	x	x	--	x	x	--	x	--	x	x	--
Speed Triple 1050i	515 NJ	e11*0135*		--	--	--	--	--	--	--	--	--	--	--	--	--	--	--	x	x	--
Speed Triple / R 1050	NN01	e11*00205 (VO)	2016-	--	--	--	--	--	--	--	--	--	--	--	--	--	--	--	x	x	--
Thruxton	986 ME	e11*0109*		x	--	--	--	--	x	--	--	--	x	--	--	x	x	--	--	--	X
Thruxton	987 ME2	e11*0625*		x	--	--	--	--	x	--	--	--	x	--	--	x	x	--	--	--	X
Thruxton, R	DE01	e11*00212 (VO)	2016-	x	--	--	--	--	x	--	--	--	--	x	--	x	x	--	x	x	X
Thunderbird 1600	B16BA	e11*0833*	2009-	x	x	x	x	x	x	x	x	x	x	x	x	x	x	--	x	x	--
<b>YAMAHA, MBK</b>																					
MT-125, A	RE 11	e13*0697*	2015-	--	--	--	--	--	--	--	--	--	--	--	--	--	--	--	x	x	--
MT-125, A	RE 29	e11*00076 (VO)	2017	--	--	--	--	--	--	--	--	--	--	--	--	--	--	--	X	X	--
SR 125	10 F	H725		x	x	x	x	x	x	x	x	x	x	x	x	x	x	--	x	x	X
TW 125 Trail wing	DE 05	e1*00133*	2002-	x	x	x	--	--	x	--	x	--	--	--	--	--	x	--	x	x	--
XV 125	5AJ	H628		--	--	--	--	--	x	--	x	x	x	x	--	--	x	--	x	x	X
XVS 125 Drag star	VE 01	e13*0022*		x	--	--	x	x	x	x	x	x	x	x	x	x	x	--	x	x	
YBR 125	RE 03	e13*0032*	2005-	x	x	x	x	x	x	x	x	x	x	x	x	x	x	--	x	x	X
YBR 125	RE 04	e13*0055*	2006-	x	x	x	x	x	x	x	x	x	x	x	x	x	x	--	x	x	X

Hersteller / Handesbezeichnung	Typ	ABE / EG-BE	Jahr von -	1 1.1	5	6	8	9	10 10.1	11	12 12.1	13 13.1	14 14.1	15 15.1	16 16.1	17	18 18.1	19 19.1	20 20.1	21 21.1	22
YBR 125	RE 05	e13*0164*	2007-	x	x	x	x	x	x	x	x	x	x	x	x	x	x	--	x	x	X
YBR 125 CUSTOM	RE 07	e13*0032*	2008-	x	--	--	--	--	x	--	--	--	x	--	--	x	x	--	--	--	X
XV 250	3LW	F052		--	--	--	--	--	x	--	x	x	x	x	--	x	x	--	x	x	--
XV 250	3LS	F051		--	--	x	--	--	x	--	x	x	x	x	--	x	x	--	x	x	--
XV 250	3LW	F052		--	--	--	--	--	x	--	x	x	x	x	--	x	x	--	x	x	--
XV 250	3LS	F051		--	--	x	--	--	x	--	x	x	x	x	--	x	x	--	x	x	--
XV 250 Virago	VG 01	K127		x	x	x	x	x	x	--	x	x	x	x	--	x	x	--	x	x	--
XVS 250 Drag star	VG 03	e13*0035*		x	--	x	x	x	x	x	x	x	x	x	x	x	x	--	x	x	--
SR 250 SE	3Y8	B741		x	--	x	x	x	--	x	x	x	x	x	x	x	x	--	--	--	--
MTN 320-A (MT-03)	RH07	e13*0741*	2015-	--	--	--	--	--	--	--	--	--	--	--	--	--	--	--	x	x	--
SR 400	RH05	e13*0672*	2014-,	x	--	--	--	--	x	--	--	--	x	--	--	x	x	--	x	x	X
XS 500	1H2	9955		--	--	x	--	--	--	--	--	--	x	--	--	--	x	--	--	--	X
SR 500	48T	D392		x	x	x	--	--	x	x	--	x	x	x	x	x	x	--	x	x	X
SR 500	2J4	A653		x	x	x	--	--	x	x	x	x	x	x	x	x	x	--	x	x	X
XT 500	1U6	A263		x	x	x	--	--	x	x	x	x	--	x	--	--	--	--	--	--	X
XV 535 Virago	2YL	E744		x	x	x	x	x	x	x	x	x	x	x	x	x	x	--	x	x	--
XV 535 Virago	3BR	E743		x	x	x	x	x	x	x	x	x	x	x	x	x	x	--	x	x	--
XV 535 DX Virago	VJ01	K128		x	x	x	x	x	x	x	x	x	x	x	x	x	x	--	x	x	--
XJ 550	4V8	C102		--	--	x	--	--	--	--	--	--	x	--	--	--	x	--	--	--	X
FZ 6	RJ07	e13*0072*		--	--	--	--	--	--	--	--	--	--	--	--	--	--	--	x	x	--
FZ 6 / FZ6 S2	RJ14	e13*0111*	2006-	--	--	--	--	--	--	--	--	--	--	--	--	--	--	--	x	x	--
XJ 600 N	4BR	F904		x	x	x	--	--	x	x	x	x	x	x	x	x	x	--	x	x	X
XJ 600 N	4BRA	F945		x	x	x	--	--	x	x	x	x	x	x	x	x	x	--	x	x	X
XJ 600 N	4BRB	F944		x	x	x	--	--	x	x	x	x	x	x	x	x	x	--	x	x	X
XJ 600 N	4LX	G595		x	x	x	--	--	x	x	x	x	x	x	x	x	x	--	x	x	X
XJ 600 N	RJ01	H810		x	x	x	--	--	x	x	x	x	x	x	x	x	x	--	x	x	X
XJ 6	RJ 19	e13*0323*		--	--	--	--	--	--	--	--	--	--	--	--	--	--	--	x	x	--
XS 650	447	9623		x	x	x	--	--	x	--	--	x	x	x	x	x	x	--	x	x	--
XS 650 SE	3L1	B601		x	x	x	--	--	x	--	--	x	x	x	x	x	x	--	x	x	--
XJ 650	4KO	B736		--	--	x	--	--	--	--	--	--	x	--	--	--	--	--	--	--	--
XVS 650 drag star	4VR	H634		x	x	x	x(5)	x	x	x	x	x	x	x	x	x	x	--	x	x	--
XVS 650 drag star	4XR	H635		x	x	x	x(5)	x	x	x	x	x	x	x	x	x	x	--	x	x	--
XVS 650 A	VM02	H943	1998-	--	--	x	x	x	x	x	x	x	--	x	x	x	x	--	x	x	--
XVS 650 A	VM03	e1*00094	2000-	x	x	x	x	x	x	x	x	x	--	x	x	x	x	4638	x	x	--
XVS 650 A	VM04	e13*0080*	2003-	x	x	x	x	x	x	x	x	x	--	x	x	x	x	4638	x	x	--
MT-03 660	RM02	e13*0036*		--	--	--	--	--	--	--	--	--	--	--	--	--	--	--	x	x	--
MT-07 690	RM04	e13*0660*	2014-	--	--	--	--	--	--	--	--	--	--	--	--	--	--	--	x	x	--
XSR 700	RM11	e13*00003 (VO)	2015-	x	--	--	--	--	x	--	--	--	--	x	--	x	x	--	x	x	X
XSR 700	RM12	e13*00004 (VO)	2015-	x	--	--	--	--	x	--	--	--	--	x	--	x	x	--	x	x	X
XSR 700	RM17	e13*00040 (VO)	2016-	--	--	--	--	--	--	--	--	--	--	--	--	--	--	--	x	x	X
XSR 700	RM18	e13*00041 (VO)	2016-	--	--	--	--	--	--	--	--	--	--	--	--	--	--	--	x	x	X



Hersteller / Handesbezeichnung	Typ	ABE / EG-BE	Jahr von -	1 1.1	5	6	8	9	10 10.1	11	12 12.1	13 13.1	14 14.1	15 15.1	16 16.1	17	18 18.1	19 19.1	20 20.1	21 21.1	22
XS 750 E	1T5	A260		--	--	x	--	--	--	--	--	--	x	--	--	--	x	--	--	--	--
XV 750 SE	5G5	C144		--	--	x	--	--	--	--	--	--	x	--	--	--	x	--	--	--	--
XS 750 SE	3L3	-		--	--	x	--	--	--	--	--	--	x	--	--	--	x	--	--	--	--
XV 750 Virago	4FY	G058		x	--	--	x	x	x	--	x	x	x	x	x	x	x	--	x	x	--
XV 750 Virago	4PW	G848		x	--	--	x	x	x	--	x	x	x	x	x	x	x	--	x	x	--
XS 850	4E2	B602		x	x	x	--	--	x	--	x	x	x	x	x	x	x	--	x	x	--
MT-09	RN29	e13*0643*	2013-	--	--	--	--	--	--	--	--	--	--	--	--	--	--	--	x	x	X
MT-09 (MTN 850 A)	RN43	e13*00002 (VO)	2013-	--	--	--	--	--	--	--	--	--	--	--	--	--	--	--	x	x	--
MT-09Tracer (TRA,TRP)	RN43	e13*00002 (VO)	2016-	--	--	--	--	--	--	--	--	--	--	--	--	--	--	--	x	x	--
XSR 900 (MTM 850)	RN43	e13*00002 (VO)	2016-	x	--	--	--	--	x	--	--	--	--	x	--	x	x	--	x	x	X
XV 950 CU (R Bolt)	VN03	e13*0640*	2013-	x	--	--	--	--	x	--	--	--	--	x	x	x	x	--	--	--	--
XVS 950 A	VN02	e13*0302*		x	x	x	x	x	x	x	x	x	--	x	x	x	x	5084	x	x	--
XVS 950 XR-A (SCR 950)	VN07	e13*00058 (VO)	2017-	--	--	--	--	--	X	--	--	--	X	--	--	X	X	--	--	--	--
MTN 1000 (MT-10)	RN45	e13*00008 (VO)	2016-	--	--	--	--	--	--	--	--	--	--	--	--	--	--	--	x	x	--
MTN1000D (MT-10SP)	RN45	e13*00008 (VO)	2016-	--	--	--	--	--	--	--	--	--	--	--	--	--	--	--	x	x	--
FZ 1	RN16	e13*0040*		--	--	--	--	--	--	--	--	--	--	--	--	--	--	--	x	x	--
FZ 8	RN25	e13*0393*		--	--	--	--	--	--	--	--	--	--	--	--	--	--	--	x	x	--
XV 1000 Virago	5A8	C145		x	x	x	x	x	x	--	x	x	x	x	x	x	x	--	x	x	--
XV 1000 Virago	2AE	E163		x	x	x	x	x	x	--	x	x	x	x	x	x	x	--	x	x	--
XV 1100 Virago	3LP	F053		x	x	x	--	--	x	x	x	x	x	x	x	x	x	--	x	x	--
XS 1100	2H9	A704		--	--	x	--	--	x(6)	--	--	--	--	--	--	--	--	--	--	--	--
XVS 1100 drag star	VP05	K331		x	x	x	x	x	x	x	x	x	x	x	x	x	x	--	x	x	--
XVS 1100 drag star cl.	VP05	e1*00072*		x	x	x	x	x	x	x	x	x	--	x	x	x	x	--	x	x	--
XVS 1100 drag star cl.	VP16	e13*0059*		x	x	x	x	x	x	x	x	x	--	x	x	x	x	4638	x	x	--
XVS 1100A drag star cl.	VP16	e13*0059*		--	--	--	--	--	--	x	x	x	--	x	x	--	x	--	--	--	--
VMAX	2EN	--		x(2)	x(2)	x(2)	x(2)	x	x(2)	x	x(2)	x	x	x	x	x	x	--	x	x	--
VMAX	2LT	--		x(2)	x(2)	x(2)	x(2)	x	x(2)	x	x(2)	x	x	x	x	x	x	--	x	x	--
VMAX	2WE	--		x(2)	x(2)	x(2)	x(2)	x	x(2)	x	x(2)	x	x	x	x	x	x	--	x	x	--
VMAX	1FK,1JH	--		x(2)	x(2)	x(2)	x(2)	x	x(2)	x	x(2)	x	x	x	x	x	x	--	x	x	--
XJR 1200	4PU	G978		x	x	x	--	--	x	--	x	--	x	x	x	x	x	--	x	x	X
XJR 1300	RP02	K266		x	x	x	--	--	x	x	x	x	x	x	x	x	x	--	x	x	X
XJR 1300	RP06	e1*00134*		x	x	x	--	--	x	x	x	x	x	x	x	x	x	--	x	x	X
XJR 1300	RP10	e1*0204*		x	x	x	--	--	x	x	x	x	x	x	x	x	x	--	x	x	X
XJR 1300	RP19	e13*0168*	2007-	x	x	x	--	--	x	x	x	x	x	x	x	x	x	--	x	x	X
XVS 1300 midnight star	VP26	e13*0144*		x	x	x	x	x	x	x	x	x	--	x	x	x	x	4638	x	x	--
XVS 1300 A	4YP	H585		--	--	x	x	x	x	x	x	x	--	x	x	x	x	--	x	x	--
XVS 1300 CU (custom)	VP36	e13*0656*	2014-	--	--	x	x	x	x	x	x	x	--	x	x	x	x	--	x	x	--
XV 1600 A	VP08	K370		--	--	--	x	x	x	x	x	x	--	x	x	x	x	--	x	x	--
XV 1600 A wild star	VP08	e1*00029*		--	--	x	x	x	x	x	x	x	--	x	x	x	x	--	x	x	--
MT-01 1700	RP12	e13*0027*	2005-	--	--	--	--	--	--	--	--	--	--	--	--	--	--	--	x	x	--

Hersteller / Handesbezeichnung	Typ	ABE / EG-BE	Jahr von -	1 1.1	5	6	8	9	10 10.1	11	12 12.1	13 13.1	14 14.1	15 15.1	16 16.1	17	18 18.1	19 19.1	20 20.1	21 21.1	22
MT-01 1700	RP18	e13*0112*	2006-	--	--	--	--	--	--	--	--	--	--	--	--	--	--	--	x	x	--
XV 1700 road star warr.	VP14	e1*00183*		x	x	x	x	x	x	x	x	x	--	x	x	x	x	--	x	x	--
VMAX 1700	RP21	e13*0298*		x	--	--	x	x	x	x	x	x	x	x	x	x	x	--	x	--	--
XV 1900A midnight star	VP23	e13*0064*		x	x	x	x	x	x	x	x	x	--	x	x	x	x	5263	x	x	--

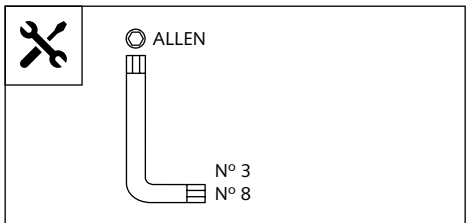
**Anmerkung (VO) zu der Spalte "ABE / EG-BE"**

Diese Fahrzeuge wurden nach der neuen Rechtsvorschrift VO(EU), Nr. 168/2013, Anh. VIII genehmigt, alle anderen Krafräder haben entweder eine nationale Genehmigung "ABE" oder eine europäische Typgenehmigung nach 92/61/EG oder 2002/24/EG

# PLACA FRONTAL PARA - FRONT PLATE FOR - FRONTPLATTE FÜR YAMAHA XSR700



**Ref.: 8801 J**  
 (color negro/black colour)  
**Ref.: 8801 C**  
 (color carbono/carbon look)



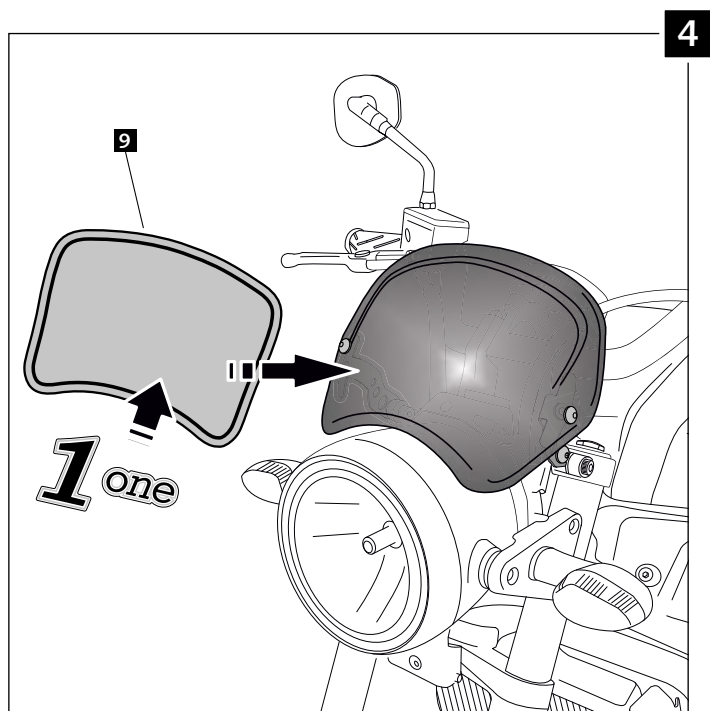
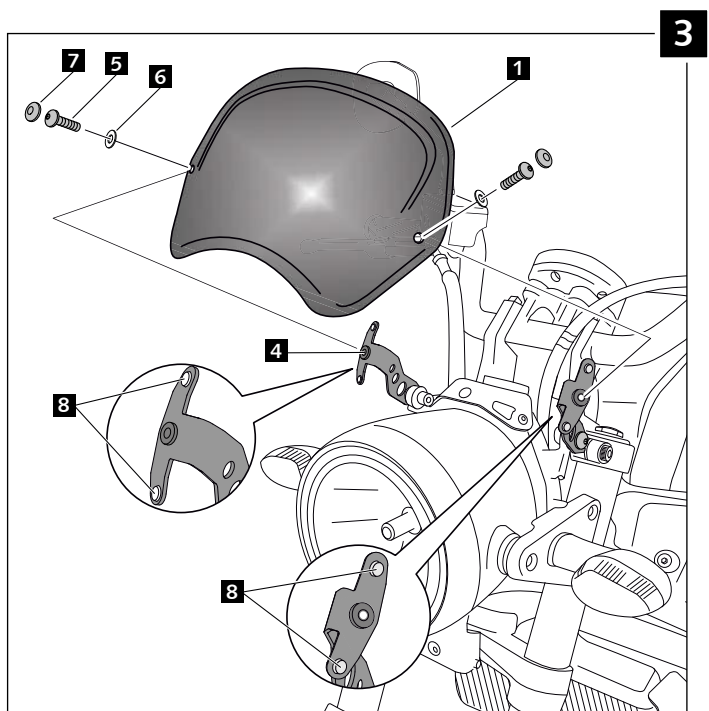
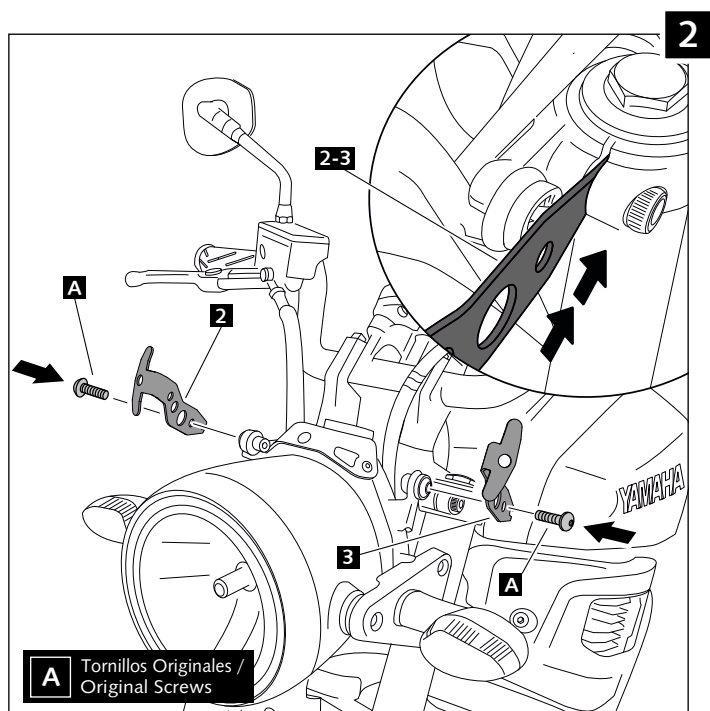
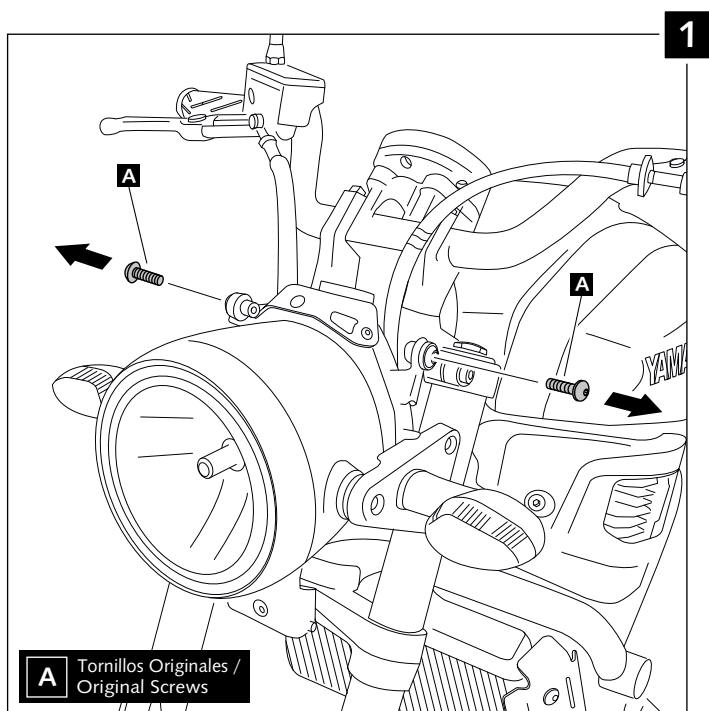
1 persona / 1 person  
 10 min  
 Fácil - Easy  
 Media-Intermediate  
 Difícil-Difficult

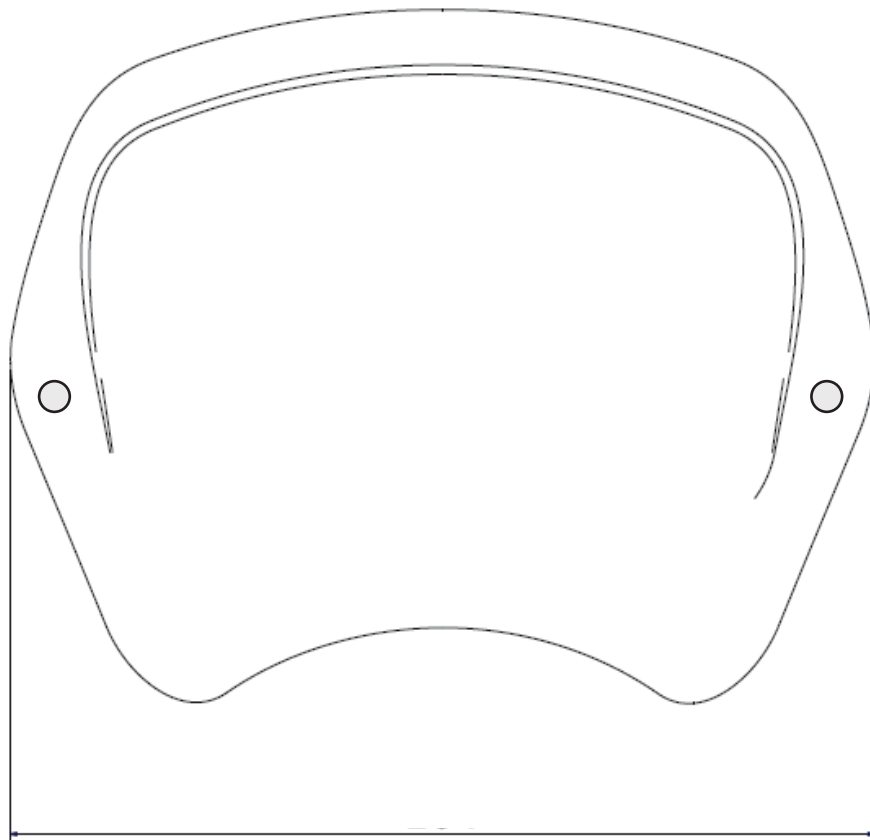
ID.	PIEZA / PART	DESCRIPCIÓN	DESCRIPTION	QTY.
1		Placa frontal ABS	ABS Front plate	1
2		Soporte metálico derecho	Right metal support	1
3		Soporte metálico izquierdo	Left metal support	1
4		Silentblock M5	M5 Silentblock	2
5		Tornillo allen M5x16 ISO 7380	M5X16 ISO 7380 Allen screw	2
6		Arandela de nylon M5x1	M5x1 Nylon washer	2
7		Tapón tornillo M5 ISO 7380	M5 ISO 7380 screw cap	2
8		Lágrima de silicona Ø8x2mm	Ø8x2mm silicone tear	4
9		Kit adhesivos	Stickers set	1

§ 22 38007\*16

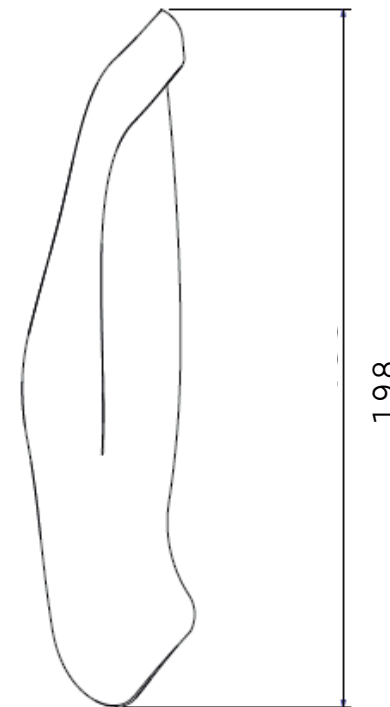
# PLACA FRONTAL PARA - FRONT PLATE FOR - FRONTPLATTE FÜR YAMAHA XSR700

## INSTRUCCIONES DE MONTAJE - MOUNTING INSTRUCTIONS - MONTAGEANLEITUNG



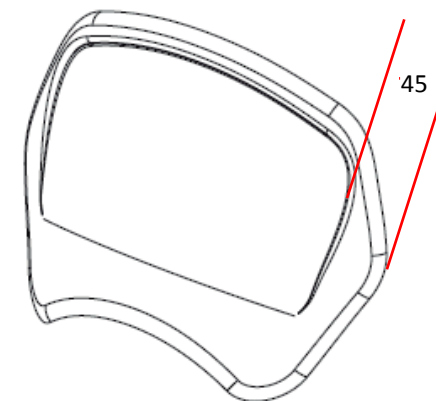


254




198

max. Wölbung, flach aufliegend



45

	<b>NOMBRE PROYECTO:</b> <b>Placa frontal universal</b>		<b>REF: 8833</b>	
	Dibujado por: Aleix Surroca Data: 02/08/2017 Escala: 1:5		DIN-A4      Hoja: 1/1 Material: ABS Acabado/Grosor :3 mm Cantidad 1	
Anotaciones/Descripción: Ausführung WS 22		Versión: 1      Revisión:		