



ALLGEMEINE BETRIEBSERLAUBNIS

ABE 31060 - MUD
Nachtrag 06
April 2017

MOTOPLASTIC, S.A.

Molino de la Sal, 1

08403 GRANOLLERS - BARCELONA/ ESPAÑA

Tels: 00-34-93 849 06 33 / 00-34-93 849 08 77

Fax: 00-34-93 849 09 88

www.puig.tv

info@puig.tv



Kraftfahrt-Bundesamt

DE-24932 Flensburg

ALLGEMEINE BETRIEBSERLAUBNIS (ABE)

nach § 22 in Verbindung mit § 20 Straßenverkehrs-Zulassungs-Ordnung (StVZO) in der Fassung der Bekanntmachung vom 26.04.2012 (BGBl I S.679)

Nummer der ABE: 31060*06

Gerät: Radabdeckung

Typ: MUD

Inhaber der ABE
und Hersteller: Motoplastic S.A.
ES - 08400 Granollers (Barcelona)/Spanien

Für die oben bezeichneten reihenweise zu fertigenden oder gefertigten Geräte wird dieser Nachtrag mit folgender Maßgabe erteilt:

Die sich aus der Allgemeinen Betriebserlaubnis ergebenden Pflichten gelten sinngemäß auch für den Nachtrag.

In den bisherigen Genehmigungsunterlagen treten die aus diesem Nachtrag ersichtlichen Änderungen bzw. Ergänzungen ein.



Kraftfahrt-Bundesamt

DE-24932 Flensburg

2

Nummer der ABE: 31060*06

Die Radabdeckungen, Typ MUD, dürfen auch zum Anbau an den in den beiliegenden Prüfunterlagen aufgeführten Kraftfahrzeugen unter den dort genannten Bedingungen feilgeboten werden.

Im Übrigen gelten die im beiliegenden Nachtragsgutachten der Typprüfstelle Fahrzeuge/Fahrzeugteile der TÜV Rheinland Kraftfahrt GmbH, Köln, vom 12.04.2017 festgehaltenen Angaben.

Flensburg, 21.04.2017
Im Auftrag

Frederik Maß

Anlagen:

Nebenbestimmungen und Rechtsbehelfsbelehrung
1 Nachtragsgutachten Nr. 124KA0006



Kraftfahrt-Bundesamt

DE-24932 Flensburg

Nummer der ABE: 31060*06

- Anlage -

Nebenbestimmungen und Rechtsbehelfsbelehrung

Nebenbestimmungen

Die in der bisherigen Genehmigung enthaltenen Auflagen gelten auch für diesen Nachtrag.

Rechtsbehelfsbelehrung

Gegen diese Genehmigung kann innerhalb eines Monats nach Bekanntgabe Widerspruch erhoben werden. Der Widerspruch ist beim **Kraftfahrt-Bundesamt, Fördestraße 16, 24944 Flensburg**, schriftlich oder zur Niederschrift einzulegen.

Fahrzeugteil : Radabdeckungen für Krad

Typ : MUD

Hersteller : Motoplastic, S.A.

Hersteller / Antragsteller: Motoplastic, S.A.
Molino de la Sal, 1
08400 Granollers (Barcelona)

1.0 Angaben zum Fahrzeugteil

- 1.1 Typ: **MUD**
- 1.2 Ausführungen: dem jeweiligen Fahrzeugtyp individuell angepasst, siehe Verwendungsbereich, Anlage 1/06
- 1.3 Art: Abdeckung der Reifenlaufflächen vorne und hinten, z.T. mit angeformtem Kettenschutz; wahlweise mit Aluminium- Einsatz
- 1.4 Werkstoffe, wahlweise: ABS
PMMA
- 1.5 Befestigung: An vorhandenen Punkten des Fahrzeugherstellers
- 1.6 Kennzeichnung, z.B. :
- Hersteller: Motoplastic S.A.
Typ: MUD
Ausführung : Ref. 1640
Typzeichen: KBA 31060
- 1.7 Art und Ort der Kennzeichnung: Einprägung, wahlweise aufgeklebtes Fabrikschild, im hinteren Teil außen

2.0 Prüfungen und Prüfergebnisse

Die Radabdeckungen wurden in der 14. KW 2017 in Sulzbach geprüft vom Ingenieurzentrum TÜV Saarland Automobil GmbH, Abt. Verkehrstechnik in Anlehnung an das VdTÜV Merkblatt 736 "Verkleidungen für Krafträder", Ausgabe 08.2009.
Die im Merkblatt gestellten Anforderungen werden eingehalten.

2.1. Materialprüfung (TA 29, Absatz 3.6.8)

Die Teile genügen im Hinblick auf das Bruch- und Splitterverhalten den in der TA 29, Abs. 3.6.8 festgehaltenen Anforderungen.
Beide Materialien wurden von uns geprüft, das Material ist splittersicher.

2.2. Äußere Gestaltung (VO(EU) Nr. 44/2014, Anhang VIII)

Die Forderungen der genannten Verordnung werden erfüllt.

Fahrzeugteil : Radabdeckungen für Krad

Typ : MUD

Hersteller : Motoplastic, S.A.

2.3. Befestigung:

Der Anbau lässt sich mit Hilfe der beigelegten Montageanleitung, welche jedem Teil beigelegt ist, sicher und dauerhaft befestigen.

3.0 Verwendungsbereich

Die Radabdeckungen sind zum Anbau an die in Anlage 1/06 genannten Krafträder geeignet.

4.0 Sonstiges

Krafträder, welche mit den geprüften Radabdeckungen des Herstellers Motoplastic S. A. ausgerüstet sind, entsprechen den Vorschriften der StVZO und den dazu ergangenen Richtlinien und Anweisungen.

Für solche Krafträder, bei denen in der Spalte ABE-/ EG- BE ein Strich (--) im Verwendungsbereich angegeben ist, ist die Abnahme des Anbaus und eine entsprechende Berichtigung der Fahrzeugpapiere erforderlich.

Bei allen übrigen Fahrzeugen wird die Abnahme des Anbaus durch einen amtlich anerkannten Sachverständigen oder Prüfer für den Kraftfahrzeugverkehr oder einen Kraftfahrzeugsachverständigen bzw. Angestellten nach Abschnitt 4 der Anlage VIIIb zur StVZO nicht für erforderlich gehalten.

Gegen die Erteilung einer ABE bestehen für die in Anlage 1/06 genannten Fahrzeuge bei Beachtung der Montageanleitung keine technischen Bedenken.

5.0 Anlagen

- Anlage 0/06 Liste der Änderungen
- Anlage 1/06 Verwendungsbereich (5 Seiten)
- Anlage 2/06 Montageanleitung exemplarisch (1 Seite)
- Anlage 3/06 Abbildungen der neuen Ausführungen (5 Seiten)
(Nicht Bestandteil der Ablichtung durch den Genehmigungsinhaber)

Der benannte Technische Dienst ist die Typprüfstelle Fahrzeuge /Fahrzeugteile der TÜV Rheinland Kraftfahrt GmbH, Ingenieurzentrum TÜV Saarland automobil GmbH, Verkehrstechnik.

Sulzbach, den 12.04.2017



Dipl. Ing. Stefan Bauermann

Fahrzeugteil : Radabdeckungen für Krad

Typ : MUD

Hersteller : Motoplastic, S.A.



Genau. Richtig.

Anlage 0/06

Liste der Änderungen

Es wird berichtigt :

Es wird geändert :

Es wird hinzugefügt :

Der Verwendungsbereich wird um weitere Fahrzeuge ergänzt

Es entfällt :

Anlage 1/06: Verwendungsbereich zur ABE 31060*06 vom 12.04.2017

Hersteller	Handelsbezeichnung	Typ (Ausf.)	ABE / EG - BE	Jahr von	Jahr bis	vorne	hinten 'R'	hinten 'S'
Aprilia	Shiver 750, GT	RA	e11*0619*	2007	-	---	---	4902
BMW	F650 GS / Dakar	R13	e1*0006*	1999	-	---	---	5925
BMW	F650 GS / Dakar	E650G	e1*0200*	2003	2007	---	---	5925
BMW	F 650 GS	E8GS	e1*0352*	2007	2011	---	---	5865
BMW	G 650 GS	E650G	e1*0200*	2008	-	---	---	5925
BMW	F 800 GS	E8GS	e1*0352*	2008	-	---	---	5865
BMW	F 800 GS / Adventure	E8GS	e1*0352*	2013	-	---	---	5865
BMW	F 700 GS	E8GS	e1*0352*	2012	-	---	---	6366
BMW	F 800 GT	E8ST	e1*0283*	2013	-	---	---	6447
BMW	F 800 R	E8ST	e1*0283*	2009	-	---	---	5882
BMW	R1100 GS	BMW 259	G239	1994	1998	---	---	5886
BMW	R 1150 GS	R 21	e1*00041*	1999	-	---	---	5886
BMW	R 1150 GS Adventure	R 21	e1*00041*	2002	-	---	---	5886
BMW	R 1200 R	R1ST	e1*0230*	2005	-	---	---	5861
BMW	R 1200 R	R12WR	e1*0650*	2015	-	---	---	7682
BMW	R NINE T	R1ST	e1*0230*	2014	-	---	---	7023
BMW	R NINE T Pure	1N12	e1*00009 (VO)	2017	-	---	---	7023
BMW	R NINE T Racer	1N12	e1*00009 (VO)	2017	-	---	---	7023
BMW	R NINE T Urban G/S	1N12	e1*00009 (VO)	2017	-	---	---	7023
BMW	R NINE T Scrambler	1N12	e1*00009 (VO)	2017	-	---	---	7023
BMW	R 1200 S	R12S	e1*0284*	2006	-	---	---	5861
BMW	R1200 RT	R12T	e1*0228*	2004	-	---	---	5863
BMW	R 1200 RS	R12WR	e1*0650*	2015	-	---	---	7682
BMW	R 1200 GS	R 12	e1*0199*	2004	-	---	---	5055
BMW	R 1200 GS Adventure	R 12	e1*0199*	2006	-	---	---	5055
BMW	R 1200 GS	R 12W	e1*0584*	2013	-	---	---	6352
BMW	R 1200 GS Rallye, Adventure	1G12	e1*00006 (VO)	2017	-	---	---	6352
BMW	R 1200 GS Adventure	R12W	e1*0584*	2014	-	---	---	6352
BMW	K 1200 R	K12R	e1*0234*	2005	-	---	---	5887
BMW	K 1200 S	K12S	e1*0217*	2004	-	---	---	5887
BMW	K 1300 R	K12S	e1*0217*	2009	-	---	---	5887
BMW	K 1300 S	K12S	e1*0217*	2009	-	---	---	5887
Ducati- Motor	Scrambler 400	KA	e49*00001 (VO)	2017	-	---	---	9165
Ducati- Motor	Scrambler 400	KA	e49*00002 (VO)	2017	-	---	---	9165
Ducati- Motor	Scrambler 800	K1	e9*6053*	2015	-	---	---	9165
Ducati- Motor	Scrambler 800	K1	e9*6054*	2015	-	---	---	9165
Ducati- Motor	Scrambler 800	KC	e49*00017 (VO)	2017	-	---	---	9165
Ducati- Motor	Scrambler 800	KC	e49*00018 (VO)	2017	-	---	---	9165
Honda	CB 500 X, XA	PC 46	e13*0622*	2013	-	---	---	6354
Honda	CB 500 F, FA	PC 45	e13*0601*	2013	-	---	---	6354
Honda	CBF 500	PC 39	e3*0244*	2004	-	---	---	4127
Honda	CBR 500 R, RA	PC 44	e13*0602*	2013	-	---	---	6354
Honda	CBF 600	PC 38	e3*0231*	2004	-	---	---	4127
Honda	CBF 600 N, ABS	PC 43	e3*0490*	2008	-	---	---	4691
Honda	CB 600 F Hornet	PC 34	K016	1998	-	---	---	1437
Honda	CB 600 F Hornet	PC 36	e3*0101*	2002	-	---	---	1523
Honda	CB 600 F Hornet, ABS	PC 41	e3*0454*	2007	-	---	---	4403
Honda	CBR 600 F Sport	PC 35	K294	1999	-	---	---	1436
Honda	CBR 600 F	PC 41	e3*0454*	2011	-	---	---	4403
Honda	CBR 600 RR	PC 37	e4*0190*	2003	-	---	1640	---

Anlage 1/06: Verwendungsbereich zur ABE 31060*06 vom 12.04.2017

Hersteller	Handelsbezeichnung	Typ (Ausf.)	ABE / EG - BE	Jahr von	Jahr bis	vorne	hinten 'R'	hinten 'S'
Honda	CBR 600 RR	PC 37	e4*0190*	2005	-	---	2519	---
Honda	CBR 600 RR	PC 40	e4*1247*	2007	-	5006	4404	---
Honda	CBR 600 RR, RA	PC 40	e4*1247*	2013	-	---	4404	---
Honda	NC 700 D Integra	RC 62	e4*2788*	2012	-	---	---	6038
Honda	NC 750 D Integra	RC 71	e4*3034*	2014	-	---	---	6038
Honda	NC 750 D Integra	RC 89	e4*00010 (VO)	2016	-	---	---	6038
Honda	CBR 900 RR	SC 44	e13*0019*	2000	-	---	---	1441
Honda	CBF 1000	SC 58	e3*0373*	2006	-	---	---	4127
Honda	CBF 1000F	SC 64	e4*2395*	2010	-	---	---	4691
Honda	CBF 1000 ABS	SC 58	e3*0373*	2010	-	---	---	4691
Honda	CB 1000 R	SC 60	e4*1012*	2008	--	---	---	4692
Honda	CBR 1000 RR	SC 57	e4*0269*	2004	-	5005	2427	---
Honda	CBR 1000 RR	SC 59	e4*1726*	2008	-	5004	4664	---
Honda	CBR 1000 RR , RA	SC 59	e4*1726*	2014	-	---	7042	---
Honda	CBR 1000 RA, S1	SC 77	e4*00054 (VO)	2017		---	9699	---
Honda	CBR 1100 XX	SC 35	H541	1996	-	---	---	1445
Honda	VTR 1000	SC 36	H687	1997	-	---	---	1442
Honda	VTR 1000 SP01	SC 45	e4*0061*	2000	-	---	---	1443
Honda	VFR 1200 F	SC 63	e4*2383*	2010	-	---	---	5276
Honda	VFR 1200 X Crosstourer	SC 70	e4*2701*	2012	-	---	---	6334
Honda	CB 1300	SC 54	e4*0187*	2003	-	---	---	1638*
Honda	NC 700 X	RC 63	e4*2789*	2012	-	---	---	6038
Honda	NC 750 X /XA /XD	RC 72	e4*3022*	2014	-	---	---	6038
Honda	NC 750 XA/ XD	RC 90	e4*00007 (VO)	2016	-	---	---	6038
Honda	NC 700 S	RC 61	e4*2789*	2012	-	---	---	6038
Honda	NC 750 S /SA /SD	RC 70	e4*3021*	2014	-	---	---	6038
Honda	NC 750 S/ SA / SD	RC 88	e4*00011 (VO)	2016	-	---	---	6038
Kawasaki	Ninja 250 R	EX250K	e1*0351*	2008	-	---	---	5660
Kawasaki	Ninja 300 ABS	EX300A	e1*0572*	2013	-	---	---	6459
Kawasaki	ZX- 6R	ZX600J	e4*0042*	2000	-	---	---	1451
Kawasaki	ZX- 6R	ZX600P	e4*1274*	2007	-	5176	4406	---
Kawasaki	ZX- 6R	ZX600R	e4*2077*	2009	-	5008	5014	---
Kawasaki	ZX- 6R 636	ZX636C	e1*0229*	2005	-	5176	2520	---
Kawasaki	ZX- 6R 636	ZX636E	e1*0571*	2013	-	---	5014	---
Kawasaki	ER 6n	ER650A	e1*0260*	2005	-	---	---	4092
Kawasaki	ER 6n	ER650E	e1*0533*	2012	-	---	---	6041
Kawasaki	ER 6f	EX650A	e1*0269*	2005	-	---	---	4092
Kawasaki	ER 6f	EX650E	e1*0538*	2012	-	---	---	6041
Kawasaki	Versys 650	LE650A	e1*0305*	2007	-	---	---	4407
Kawasaki	Versys 650	LE650C	e1*0462*	2010	-	---	---	4407
Kawasaki	Versys 650	LE650E (E,F)	e1*0653*	2015	-	---	---	4407
Kawasaki	Z 300	ER300A	e1*0663*	2015	-	---	---	6843
Kawasaki	ZR 7, ZR 7S	ZR750F	e1*00023*	1999	-	---	---	1453
Kawasaki	Z 750 S	ZR750J	e1*00197*	2005	-	---	---	4524
Kawasaki	Z 750	ZR750L	e1*0309*	2007	-	---	---	4524
Kawasaki	Z 750 R	ZR750N	e1*0487*	2011	-	---	---	4431
Kawasaki	Z 800	ZR800A (A,B)	e4*2908*	2013	-	---	---	6462
Kawasaki	Z 800	ZR800C	e4*2909*	2013	-	---	---	6462
Kawasaki	ZX- 9R	ZX900C	H884	1998	-	---	---	1454
Kawasaki	ZX- 9R	ZX900E	e1*00054*	2000	-	---	---	1454
Kawasaki	Z 1000 , ABS	ZRT00B	e4*1275*	2007	-	---	---	4431
Kawasaki	ZX-10R	ZXT00C	e4*0246*	2004	-	5176	2522	---
Kawasaki	ZX-10R	ZXT00D	e1*0270*	2006	-	5176	4094	---

Anlage 1/06: Verwendungsbereich zur ABE 31060*06 vom 12.04.2017

Hersteller	Handelsbezeichnung	Typ (Ausf.)	ABE / EG - BE	Jahr von	Jahr bis	vorne	hinten 'R'	hinten 'S'
Kawasaki	ZX-10R	ZXT00E	e1*0350*	2008	-	5007	4688	---
Kawasaki	ZX-10R	ZXT00J	e4*2548*	2011	-	5008	5678	---
Kawasaki	ZX-10R Ninja	ZXT00S	e4*00006 (VO)	2016	-	---	5678	---
Kawasaki	ZX-10RR Ninja	ZXT00S	e4*00006 (VO)	2017	-	---	5678	---
Kawasaki	ZX-12R	ZXT20A	e1*00065*	2000	-	---	---	1456
Kawasaki	ZZR 1200	ZXT20C	e1*00142*	2002	-	---	---	1641
Kawasaki	ZZR 1400	ZXT40E	e4*2810*	2012	-	---	---	6043
Kawasaki	ZZR 1400 / ZX-14R	ZXT40H	e4*00003 (VO)	2016	-	---	---	6043
Suzuki	GW 250 (Inazuma)	DC	e4*2840*	2013	-	---	---	6245
Suzuki	GSF 600 Bandit	GN77B	H008	1995	-	---	---	1460
Suzuki	GSF 600 Bandit	WVA8	e4*0060*	2000	-	---	---	1461
Suzuki	GSR 600	WVB9	e4*0721*	2006	-	---	4090	---
Suzuki	GSX 600 F	AJ	H928	1998	-	---	---	1463
Suzuki	GSX-R 600	AD	H583	1997	-	---	---	1464
Suzuki	GSX-R 600	WVBG	e4*0100*	2001	-	---	---	1972
Suzuki	GSX-R 600	WVB2	e4*0253*	2004	-	5010	---	1643
Suzuki	GSX-R 600	WVCE	e4*0849*	2006	-	5010	4089	---
Suzuki	GSX-R 600	WVCV	e4*1756*	2008	-	5010	4089	---
Suzuki	GSX-R 600	C3	e4*2578*	2011	-	5727	5677	---
Suzuki	RF 600 R	GN76B	G319	1993	-	---	---	1460
Suzuki	DL 650 V-Strom	WVB1	e4*0233*	2004	-	---	---	4411
Suzuki	DL 650 A V-Strom	WVB1	e4*0724*	2007	-	---	---	4710
Suzuki	DL 650 A V-Strom	C7	e4*2680*	2012	-	---	---	4710
Suzuki	DL 650 XA V-Strom	C7	e4*2680*	2015	-	---	---	4710
Suzuki	DL 650 A, XA	WC70	e4*00035 (VO)	2017	-	---	---	9700
Suzuki	DL 650 AUE, XAUE	WC71	e4*00036 (VO)	2017	-	---	---	9700
Suzuki	GSF 650	WVB5	e4*0659*	2005	-	---	---	2523
Suzuki	GSF 650 ABS	WVCJ	e4*1342*	2007	-	---	---	4412
Suzuki	GSX 650 F	WVCJ	e4*1342*	2008	-	---	---	4412
Suzuki	SFV 650 Gladius	WVCX	e4*2102*	2009	-	---	5019	5019
Suzuki	SV 650	AV	K329	1999	-	---	---	1468
Suzuki	SV 650	WVBY	e4*0192*	2003	-	---	---	1503
Suzuki	SV 650	WVBY	e4*0192*	2004	-	---	---	2154
Suzuki	SV 650	WVBY	e4*0192*	2003	-	---	---	1491
Suzuki	SV 650	WVBY	e4*0192*	2004	-	---	---	2149
Suzuki	SV 650	WVBY	e4*0192*	2007	-	---	---	4410
Suzuki	SV 650 ABS	WVBY	e4*0192*	2007	-	---	---	4738
Suzuki	SV 650	WCX0	e4*00008 (VO)	2016	-	---	---	5019
Suzuki	SV 650 U	WCX1	e4*00009 (VO)	2016	-	---	---	5019
Suzuki	GSX 750 F	AK	K222	1998	-	---	---	1463
Suzuki	GSX 750 F	WVAK	e4*0171*	2003	-	---	---	1463
Suzuki	GSX 750 F	WVAK	e4*0854*	2006	-	---	---	1463
Suzuki	GSX-R 750	WVBD	e4*0068*	2000	-	---	---	1466
Suzuki	GSX-R 750	WVB3	e4*0261*	2004	-	5010	---	1643
Suzuki	GSX-R 750	WVCF	e4*0890*	2006	-	5010	4089	---
Suzuki	GSX-R 750	WVCW	e4*1852*	2008	-	5010	4089	---
Suzuki	GSX-R 750	C4	e4*2587*	2011	-	5727	5677	---
Suzuki	GSR 750	C5	e4*2594*	2006	-	---	4090	---
Suzuki	DL 1000 V-Strom	WVBS	e4*0142*	2002	2007	---	---	1973
Suzuki	DL 1000 V-Strom	DD	e4*3025*	2014	-	---	---	6477
Suzuki	DL 1000 V-Strom/XT	WDD0	e4*00053 (VO)	2017	-	---	---	9701
Suzuki	GSX-R 1000	WVBL	e4*0108*	2001	-	---	---	1466
Suzuki	GSX-R 1000	WVB6	e4*1343*	2005	-	5010	2524	---

Anlage 1/06: Verwendungsbereich zur ABE 31060*06 vom 12.04.2017

Hersteller	Handelsbezeichnung	Typ (Ausf.)	ABE / EG - BE	Jahr von	Jahr bis	vorne	hinten 'R'	hinten 'S'
Suzuki	GSX-R 1000	WVCY	e4*2132*	2009	-	5009	5059	---
Suzuki	GSX-R 1000 A	WVCY	e4*2132*	2015	-	---	5059	---
Suzuki	GSX-R 1000	WDM0	e4*00052 (VO)	2017	-	---	8999	---
Suzuki	SV 1000	WVBX	e4*0191*	2003	-	---	---	1492
Suzuki	SV 1000	WVBX	e4*0191*	2004	-	---	---	2019
Suzuki	TL 1000 R	AM	H977	1998	-	---	---	1469
Suzuki	TL 1000 S	AG	H632	1999	-	---	---	1464
Suzuki	GSF 1200 Bandit	GV75A	H344	1996	-	---	---	1462
Suzuki	GSF 1200 Bandit	WVA9	e4*0086*	2001	-	---	---	1462
Suzuki	GSF 1200 Bandit	WVCB	e4*0850*	2006	-	---	---	1462
Suzuki	GSF 1250 Bandit	WVCH	e4*1300*	2007	-	---	---	4409
Suzuki	GSF 1250 Bandit S	WVCH	e4*1300*	2015	-	---	---	7683
Suzuki	GSX 1250 FA , ABS	WVCH	e4*1300*	2010	-	---	---	4409
Suzuki	GSX 1300 BK B-King	WVCR	e4*1351*	2008	-	---	4834	---
Suzuki	GSX 1300 R Hayabusa	WVA1	e4*0012*	1999	-	---	---	1470*
Suzuki	GSX 1300 R Hayabusa	WVA1	e4*0852*	2006	-	---	---	1470*
Suzuki	GSX 1300 R Hayabusa	WVCK	e4*1618*	2008	-	---	---	4693*
Suzuki	GSX 1300 RA Hayabusa	WVCK	e4*1618*	2013	-	---	---	4693*
Suzuki	GSX 1400	WVBN	e4*0116*	2001	-	---	---	1471*
Triumph	Daytona 675	D67LC	e11*0253*	2006	2007	---	---	5679
Triumph	Daytona 676	D67LC	e11*0803*	2008	2012	---	---	5679
Triumph	Daytona 675, R	H67	e11*1592*	2013		---	---	5679
Triumph	Street Triple 675	D67LD	e11*0611*	2007	2012	---	---	5679
Triumph	Street Triple 675 / R	D67LD3	e11*0976*	2009	-	---	---	5679
Triumph	Tiger 800 / XC	A08	e11*1048*	2011	-	---	---	6040
Triumph	Tiger 800 XR, XCX	A082	e11*1831*	2015	-	---	---	6040
Triumph	Tiger Explorer	V13VG	e11*1228*	2012	-	---	---	6465
Triumph	Tiger Explorer	V201	e11*00208 (VO)	2016	-	---	---	8595
Triumph	Tiger Explorer XC,XR,XCX,XCA	C201	e11*00215 (VO)	2015	-	---	---	8595
Yamaha	MTN 320-A (MT-03)	RH07	e13*0741*	2015	-	---	---	8558
Yamaha	YZF-R3	RH07	e13*0741*	2015	-	---	---	8558
Yamaha	XP 500 T Max	SJ06	e13*0226*	2008	-	5275	---	5154
Yamaha	FZS 600 Fazer	RJ02	H988	2002	-	---	---	1473
Yamaha	XJ 6	RJ19	e13*0323*	2009	-	---	---	5035
Yamaha	XJ 6	RJ22	e13*0551*	2012	-	---	---	5035
Yamaha	YZF R6	RJ05	e13*0060*	2003	-	---	2526	---
Yamaha	YZF R6	RJ15	e13*0223*	2006	-	5012	4087	---
Yamaha	XT 660 Z Téneré	DM02	e13*0272*	2008	-	---	---	6039
Yamaha	MT-07	RM04	e13*0660*	2014	-	---	---	7048
Yamaha	MT07-A (ABS)	RM 17	e13*00040 (VO)	2016	-	---	---	9205
Yamaha	MT07-A (ABS)	RM 18	e13*00041 (VO)	2016	-	---	---	9205
Yamaha	XSR 700	RM 11	e13*00003 (VO)	2016	-	---	---	7048
Yamaha	XSR 700	RM 12	e13*00004 (VO)	2016	-	---	---	7048
Yamaha	FZ 8, Fazer 8	RN25	e13*0393*	2010	-	---	5575	---
Yamaha	FZS 1000 Fazer	RN06	e1*00103*	2001	-	---	---	1474
Yamaha	FZ1, FZ1S Fazer	RN16	e13*0040*	2006	-	---	4088	---
Yamaha	YZF 1000 R	4VD	H443	1996	-	---	---	1479
Yamaha	YZF 1000 R1	RN12	e13-0084	2004	-	---	2525	---
Yamaha	YZF 1000 R1 SP	RN19	e13*0163*	2007	-	5182	4405	---
Yamaha	YZF 1000 R1	RN22	e13*0325*	2009	-	5011	5017	---
Yamaha	YZF 1000 R1	RN32	e13*0740*	2015	-	---	7688	---
Yamaha	XJR 1200	4PU	G978	1998	-	---	---	1477*

Anlage 1/06: Verwendungsbereich zur ABE 31060*06 vom 12.04.2017

Hersteller	Handelsbezeichnung	Typ (Ausf.)	ABE / EG - BE	Jahr von	Jahr bis	vorne	hinten 'R'	hinten 'S'
Yamaha	XJR 1300	RP02	K266	1999	-	---	---	1477
Yamaha	XJR 1300	RP06	e1*0134*	2002	-	---	---	1477
Yamaha	XJR 1300	RP10	e1*0204*	2004	-	---	---	1477
Yamaha	XJR 1300	RP19	e13*0168*	2007	-	---	---	1477

Anmerkung * : Mit Aluminium- Einsätzen

Anmerkung (VO) zu der Spalte "ABE / EG-BE"

Diese Fahrzeuge wurden nach der neuen Rechtsvorschrift VO(EU), Nr. 168/2013, Anh. VIII genehmigt, alle anderen Krafträder haben entweder eine nationale Genehmigung "ABE" oder eine europäische Typgenehmigung nach 92/61/EG bzw. 2002/24/EG

MOTOPLASTIC, S.A.

Molí de la sal, 1 - 08403 Granollers (Barcelona) SPAIN

Tel. 34 93 849 06 33 - Fax 34 93 849 09 88

info@puig.tv - info@puigusa.com

www.puig.tv - www.puigusa.com

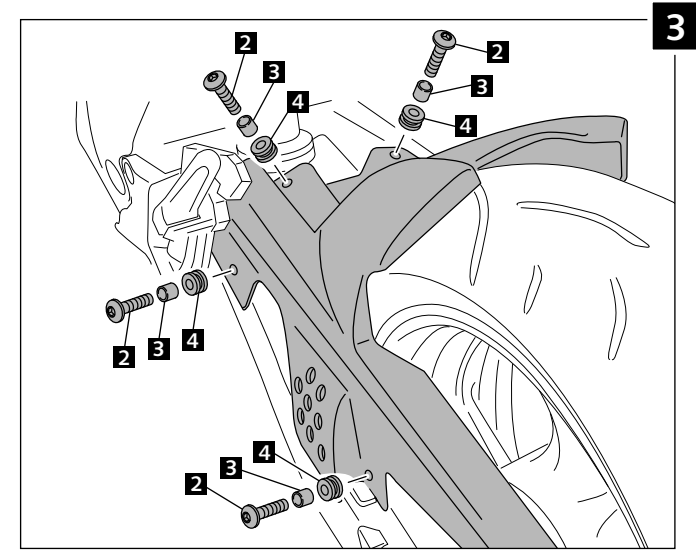
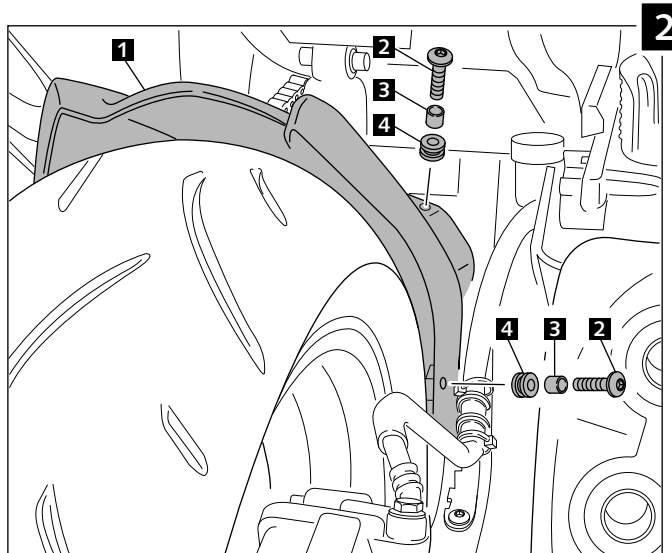
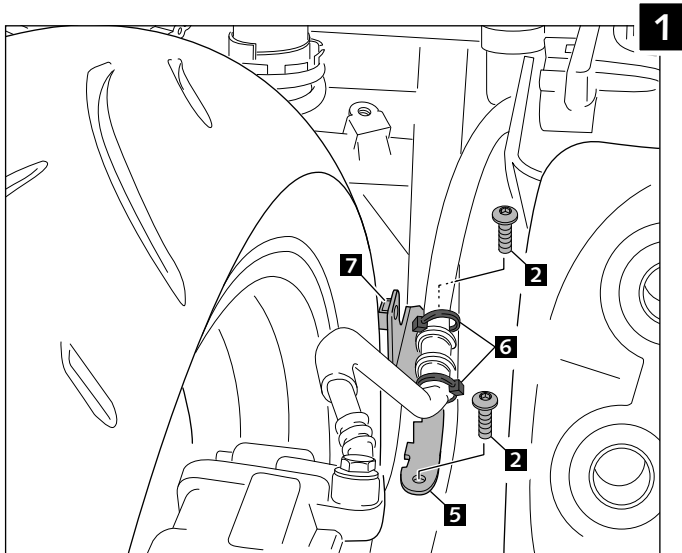
INSTRUCCIONES DE MONTAJE – MOUNTING INSTRUCTIONS – MONTAGEANLEITUNG

GUARDABARROS TRASERO ADAPTABLE A - REAR MUDGUARD ADAPTABLE TO - HINTERRADABDECKUNG FÜR

KAWASAKI Z800 13'-

Ref.: 6462 J
(color negro/black colour)

Ref.: 6462 C
(color carbono/carbon look)



Anlage 2/06 Montageanleitung

ID.	DESCRIPCIÓN	DESCRIPTION	QTY.
1	Guardabarros	Mudguard	1
2	Tornillo M6x15 DIN1001	M6x15 DIN1001	7
3	Casquillo metálico	Metal arrowhead	5
4	Silenblocks	Well nut	5
5	Herraje	Iron fittings	1
6	Bridas de plástico	Plastic bridle	2
7	Tuerca M6 enjaulada	M6 nut	1