

**PORTA TARGA DUCATI MONSTER 696 '08 -'14
COD.R4733**

Lista KIT VITI E SPESSORI

N	Descrizione	Q.ta'
3	Spessori 18x5	4
11	Fascette plastica	4

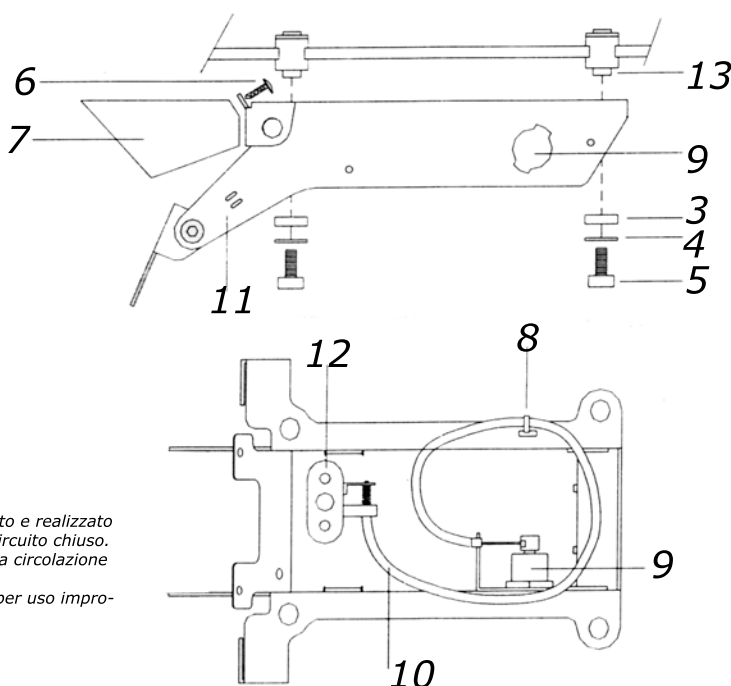
Istruzioni di montaggio

1 Rimuovere il porta targa originale attraverso le quattro viti(5) che lo fissano nella parte inferiore. Rimuovere il fanalino posteriore(7) e il kit chiusura sella(9)

2 Montare la luce posteriore sul porta targa RacingBike, utilizzando le viti originali(6). Montare il kit chiusura(10) fissando il cablaggio attraverso le fascette(8), come mostrato nella figura.

3 Prima di fissare il porta targa fissare il sistema sgancio sella con le viti originali(12), in seguito posizionare il porta targa sulle boccole originali(13) e fissarlo con le viti originali(5) e rondelle originali(4) inserendo gli spessori(3) come nella figura.

4 Sono fornite 4 fascette (11) per fissare sia il cablaggio della luce posteriore nelle apposite fessure, sia per il resto del cablaggio dentro la scatola porta targa.



Il porta targa è stato progettato e realizzato per il solo uso agonistico in circuito chiuso. Non può essere utilizzato nella circolazione stradale.

Si declina ogni responsabilità per uso improprio dello stesso

*Prodotto made in Italy
Distribuito da:
Racing Bike snc
Via Valle Pozzo 2/a
00041 Albano Laziale (Rm)
Info@racingbikeitaly.it
www.racingbikeitaly.it*