

# SUZUKI BURGMAN 400 '17-

REF 9973

**WINDSHIELD V-TECH LINE TOURING  
(WINDSCREEN INCLUDES DETACHABLE HAND DEFLECTORS)**

**OPTION A**

**OPTION B**



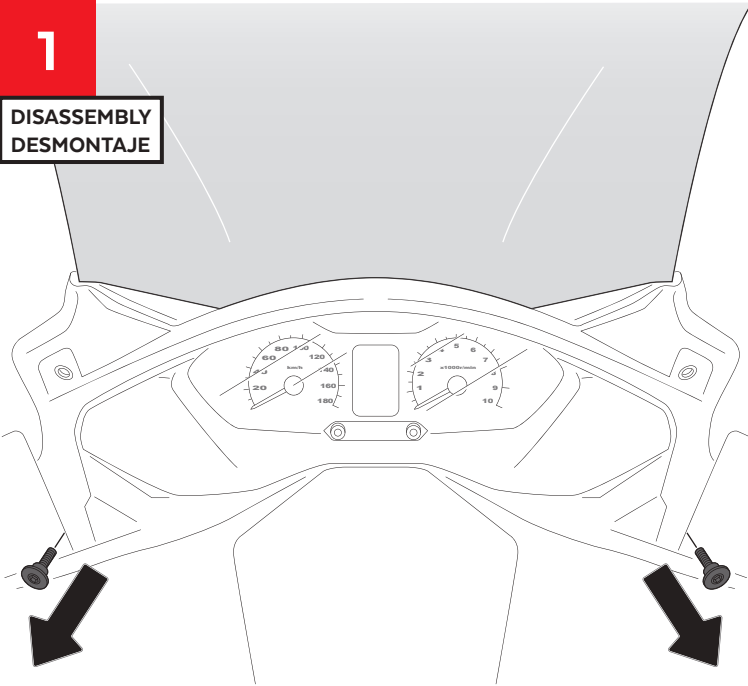
ID	PIEZA/PART	DESCRIPCIÓN	DESCRIPTION	QTY	REF
1		Cúpula touring	Touring screen	1	9973F/H/WM3
2		Deflector izquierdo	Left deflector	1	9973W/H-IZD
3		Deflector derecho	Right deflector	1	9973H/W-DER
4		Separador de silicona Ø8 x 2 (se suministra montado en piezas 2 y 3)	Ø8 x 2 silicon adhesive spacer (supplied already mounted on item 2 and 3)	2	ADHESI-GT-D8---
5		Casquillo con valona M5 (negro)	M5 bush with flange (black)	4	CASQUI-----517
6		Tornillo Allen M5x11 Ø11 ISO 7380	M5x11 Ø11 ISO 7380 Allen screw	4	TORNI-AI----520
7		Tornillo Allen M5x16 Ø11 ISO 7380	M5x16 Ø11 ISO 7380 Allen screw	4	TORNI-I7380-493
8		Arandela nylon M5x1	M5x1 nylon washer	4	ARNV00000000245
9		Silentblock Ø17 x Ø10 x Ø13 x 10	Ø17 x Ø10 x Ø13 x 10 silentblock	4	AROPASACABLES--
10		Tapón tornillo M5 ISO 7380	M5 ISO 7380 screw cap	4	TAPON-----85

# SUZUKI BURGMAN 400 '17-

## INSTRUCCIONES DE MONTAJE - MOUNTING INSTRUCTIONS - MONTAGEANLEITUNG

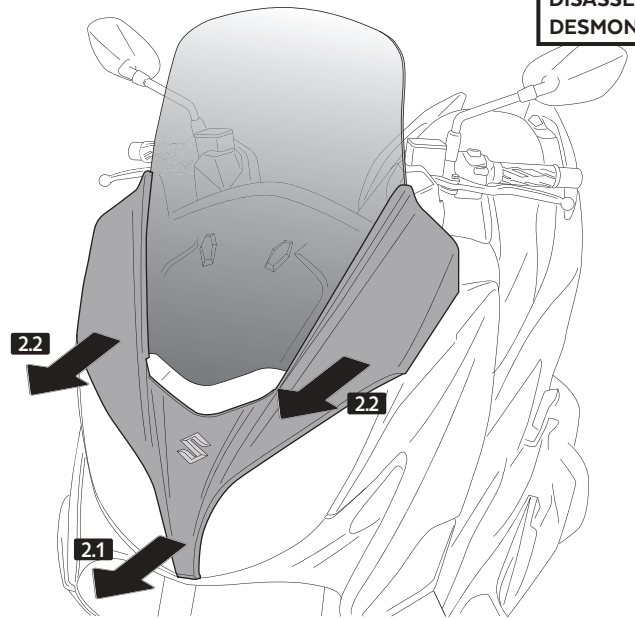
**1**

DISASSEMBLY  
DESMONTAJE



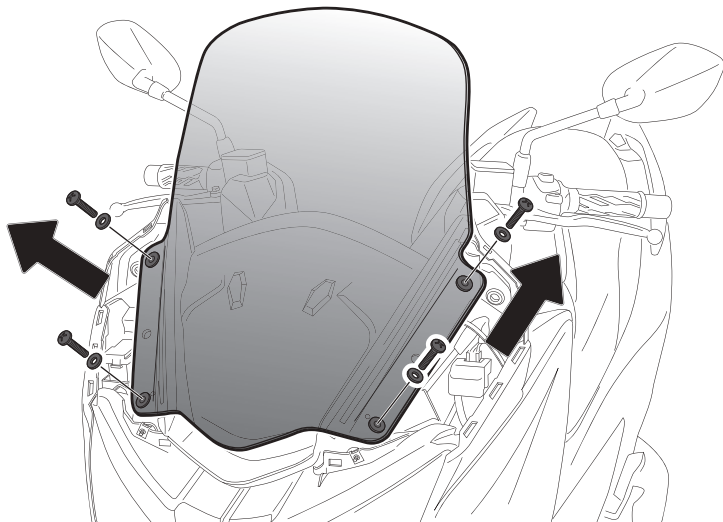
**2**

DISASSEMBLY  
DESMONTAJE



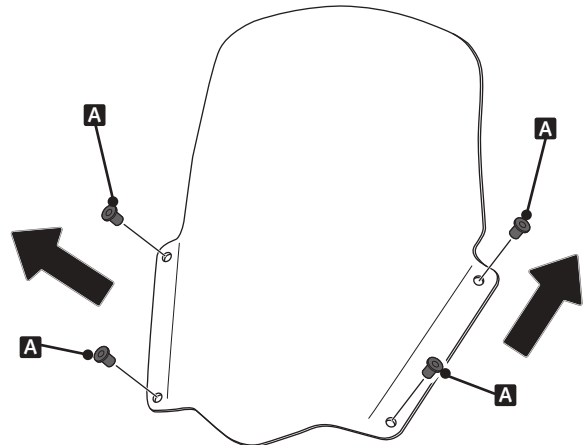
**3**

DISASSEMBLY  
DESMONTAJE



**4**

DISASSEMBLY  
DESMONTAJE



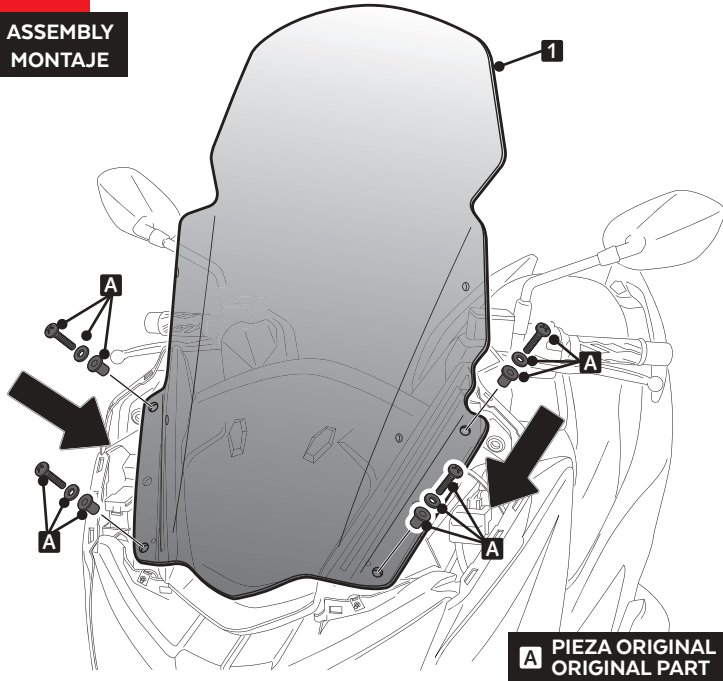
**A** PIEZA ORIGINAL  
ORIGINAL PART

# SUZUKI BURGMAN 400 '17-

## INSTRUCCIONES DE MONTAJE - MOUNTING INSTRUCTIONS - MONTAGEANLEITUNG

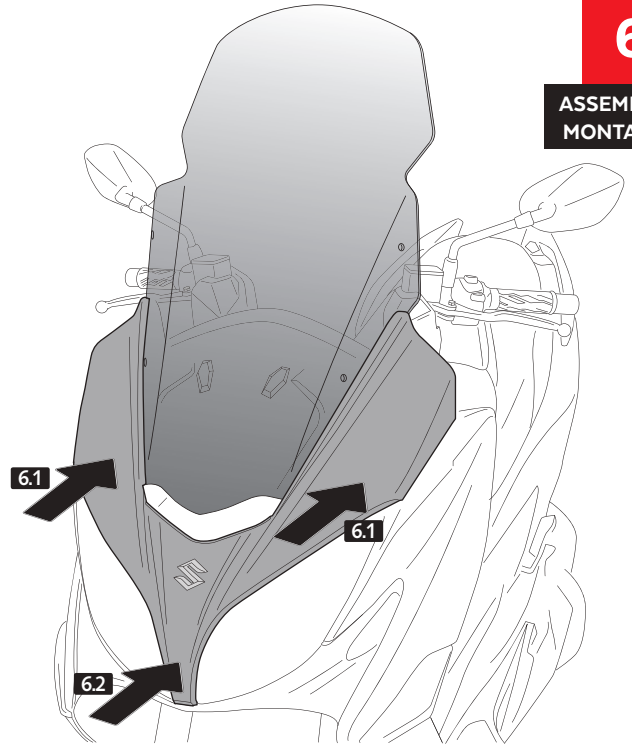
**5**

ASSEMBLY  
MONTAJE



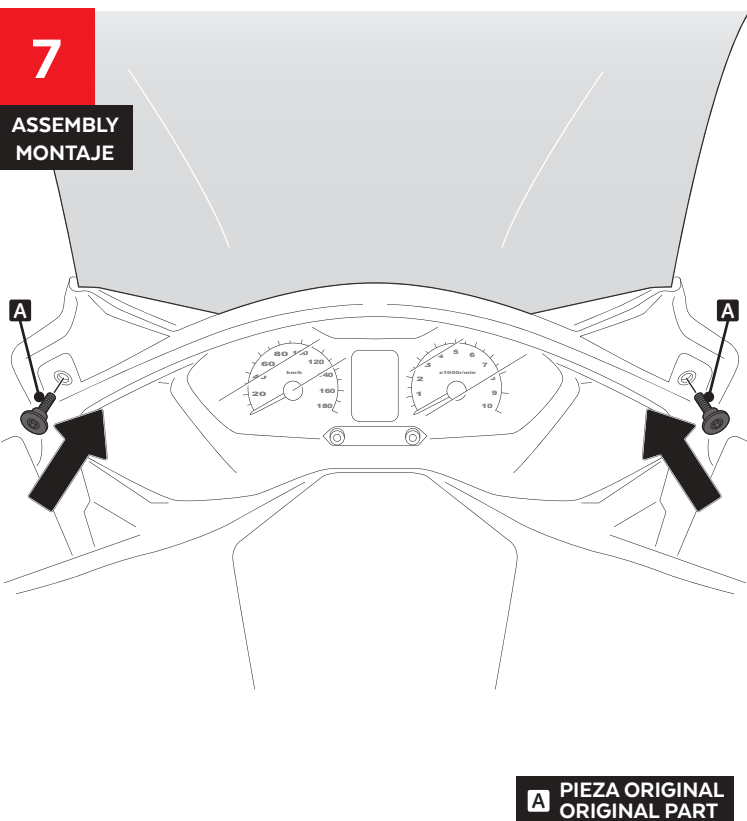
**6**

ASSEMBLY  
MONTAJE



**7**

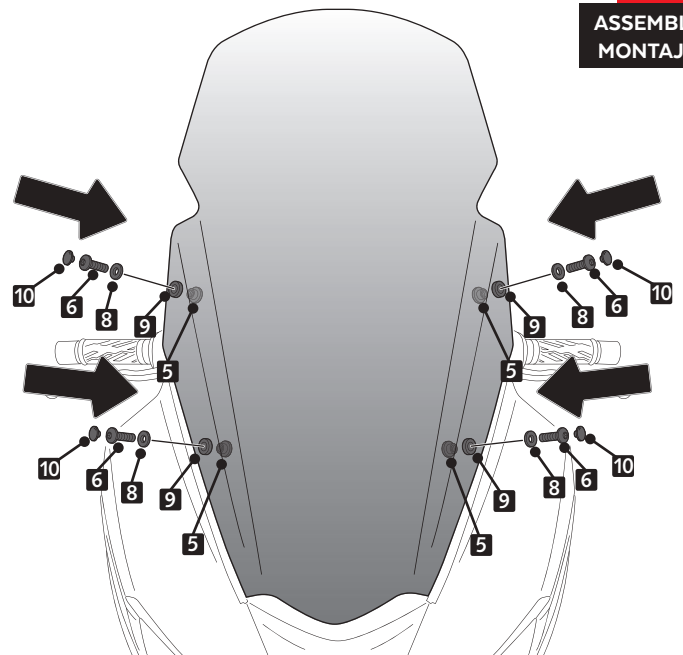
ASSEMBLY  
MONTAJE



OPTION A

**8**

ASSEMBLY  
MONTAJE



# SUZUKI BURGMAN 400 '17-

## MONTAJE DEFLECTORES- DEFLECTORS ASSEMBLY

### OPTION B

