

**DUCATI SCRAMBLER : ICON / CLASSIC / FULL THROTTLE
/ URBAN ENDURO / FLAT TRACK PRO / SIXTY2 HASHTAG**

M O U N T I N G I N S T R U C T I O N S

REF 9799

ALUMINUM FRONT PLATE



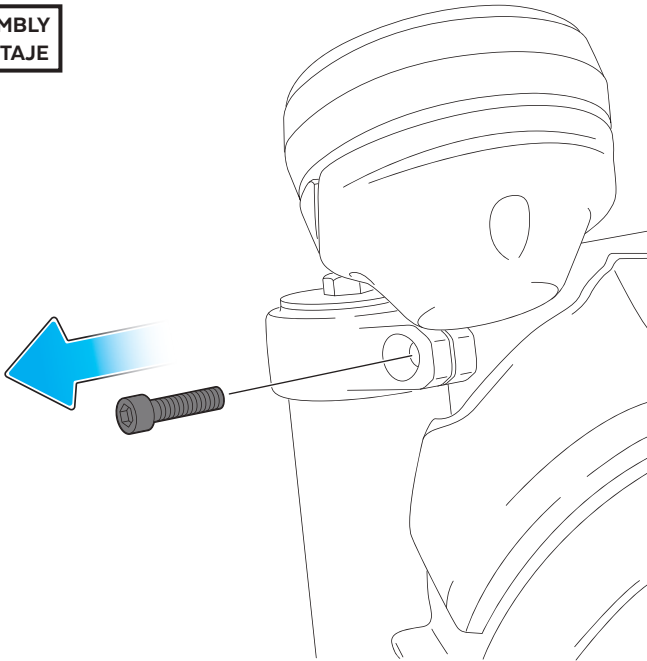
ID	PIEZA/PART	DESCRIPCIÓN	DESCRIPTION	QTY	REF
1		Placa frontal	Front plate	1	9807P/N
2		Soporte metálico derecho (R)	right metal support (R)	1	SOPOR2P4-R-9799
3		Soporte metálico izquierdo (L)	left metal support (L)	1	SOPOR2P4-L-9799
4		Separador de silicona Ø8x2mm (se suministra montado con la pieza 1)	Ø8x2mm silicone tear (supplied already mounted on item 1)	4	ADHESI-GT-D8---
5		Separador de silicona Ø12,5x4mm	Ø12,5x4mm silicone tear	1	TOPE-PA12,7X3,5
6		Casquillo Ø8,5 x Ø13 x 15	Ø8,5 x Ø13 x 15 arrowhead	2	CASQUI-M----614
7		Tornillo Allen M8x40 DIN912	M8x40 DIN912 Allen screw	2	TORNI-AD912-475
8		Silentblock M5	M5 silentblock	2	SILENBTM5-046/1
9		Arandela de nylon M5x1	M5x1 Nylon washer	2	ARNV00000000245
10		Tapón tornillo M5 ISO 7380	M5 ISO 7380 Screw cap	2	TAPON-----85
11		Tornillo Allen M5x16 Ø11 ISO 7380 INOX	M5x16 Ø11 ISO 7380 Allen screw INOX	2	TORNI-IA----423
12		Abrazadera para cables negra de 3,6x142	3,6x142 black cable tie	1	BRIDAN142X3'6-N
13		Ribete, longitud de 190mm, 6,2 x 2,6mm	Trim lenght: 190mm ,6,2 x 2,6mm	1	PERFIL-PVC-1048

**DUCATI SCRAMBLER : ICON / CLASSIC / FULL THROTTLE
/ URBAN ENDURO / FLAT TRACK PRO / SIXTY2 HASHTAG**

INSTRUCCIONES DE MONTAJE - MOUNTING INSTRUCTIONS - MONTAGEANLEITUNG

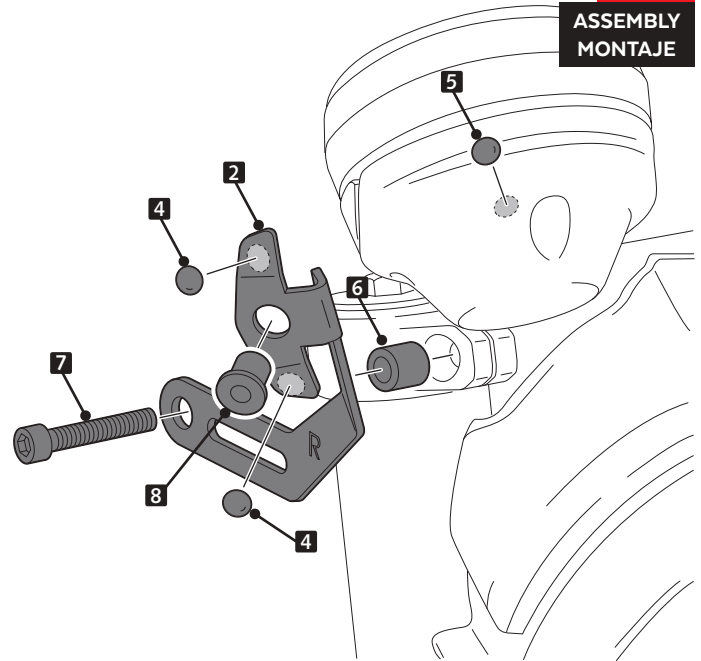
1

**DISASSEMBLY
DESMONTAJE**



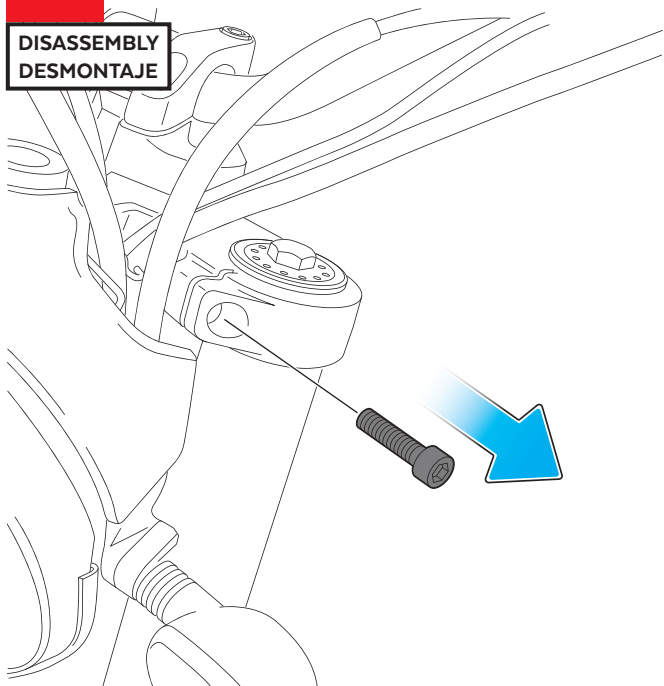
2

**ASSEMBLY
MONTAJE**



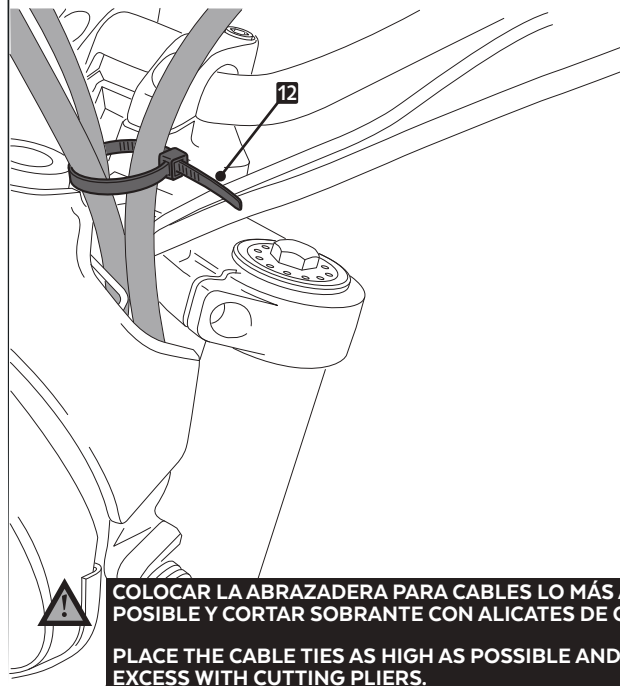
3

**DISASSEMBLY
DESMONTAJE**



4

**ASSEMBLY
MONTAJE**



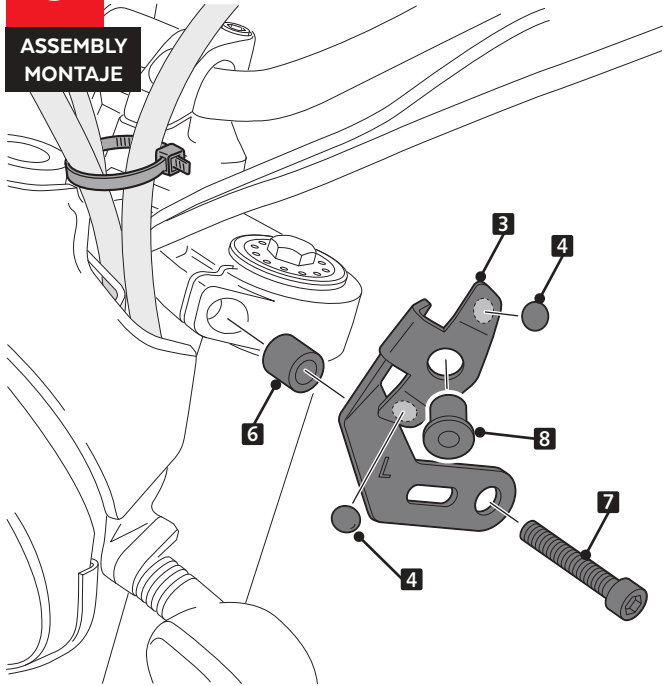
**COLOCAR LA ABRAZADERA PARA CABLES LO MÁS ARRIBA
POSIBLE Y CORTAR SOBRENTE CON ALICATES DE CORTE.
PLACE THE CABLE TIES AS HIGH AS POSSIBLE AND CUT THE
EXCESS WITH CUTTING PLIERS.**

**DUCATI SCRAMBLER : ICON / CLASSIC / FULL THROTTLE
/ URBAN ENDURO / FLAT TRACK PRO / SIXTY2 HASHTAG**

INSTRUCCIONES DE MONTAJE - MOUNTING INSTRUCTIONS - MONTAGEANLEITUNG

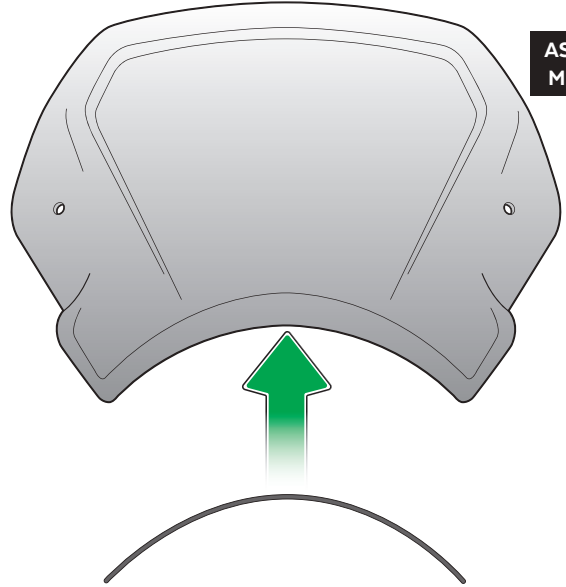
5

**ASSEMBLY
MONTAJE**



6

**ASSEMBLY
MONTAJE**



**PONER RIBETE ANTES DE MONTAR LA PLACA FRONTAL.
PLACE TRIM BEFORE MOUNTING THE FRONTAL PLATE.**

7

**ASSEMBLY
MONTAJE**

