

# HONDA CB1000R NEO SPORTS CAFE '18- '20

REF 9746

ENGINE SPOILER



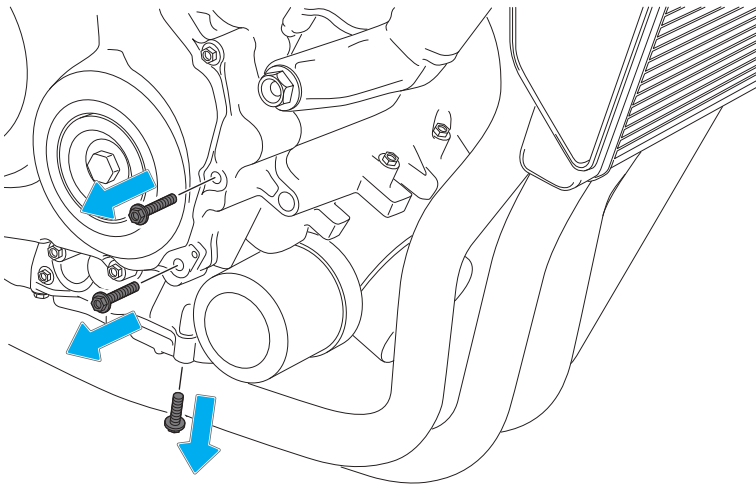
ID	PIEZA/PART	DESCRIPCIÓN	DESCRIPTION	QTY	REF
1		Quilla derecha	Right engine spoiler	1	SOPEMB2P-8-9746
2		Quilla izquierda	Left engine spoiler	1	SOPEMB2P-8-9746
3		Quilla central	Central engine spoiler	1	9746J/CM3
4		Soporte superior izquierdo (L1)	Upper left support (L1)	1	SOPOR-4P-5-9746
5		Soporte inferior izquierdo (L2)	Lower left support (L2)	1	SOPOR-4P-5-9746
6		Soporte superior derecho (R1)	Upper right support (R1)	1	SOPOR-4P-5-9746
7		Soporte inferior derecho (R2)	Lower right support (R2)	1	SOPOR-4P-5-9746
8		Tuerca enjaulada de aluminio M5 (se suministra montada)	Lock nut M5 (supplied mounted)	2	TUERCAJFM5-0373
9		Silentblock M5	M5 silentblock	4	SILENBTM5-046/1
10		Tornillo Allen M5x11 Ø11 ISO 7380	M5x11 Ø11 ISO 7380 Allen Screw	4	TORNI-AI----520
11		Arandela de goma Ø4,5 x Ø11 x 2mm	Ø4,5 x Ø11 x 2mm rubber washer	4	ARAND-EPDM--722
12		Tornillo Allen M5x16 Ø11 ISO 7380	M5x16 Ø11 ISO 7380 Allen Screw	6	TORNI-I7380-493
13		Arandela de Nylon M5x1	M5x1 Nylon washer	8	ARNV00000000245
14		Tapón M5 ISO 7380	M5 ISO 7380 screw cap	8	TAPON-----85
15		Silentblock Ø12x Ø6 x 9	Ø12x Ø6 x 9 silentblock	2	AROPASACABLES-1
16		Casquillo con valona Ø12 x Ø6,8 x 7,3	Ø12 x Ø6.8 x 7,3 Bush with flange	2	CASQUI-1A--750

# HONDA CB1000R NEO SPORTS CAFE '18- '20

INSTRUCCIONES DE MONTAJE - MOUNTING INSTRUCTIONS - MONTAGEANLEITUNG

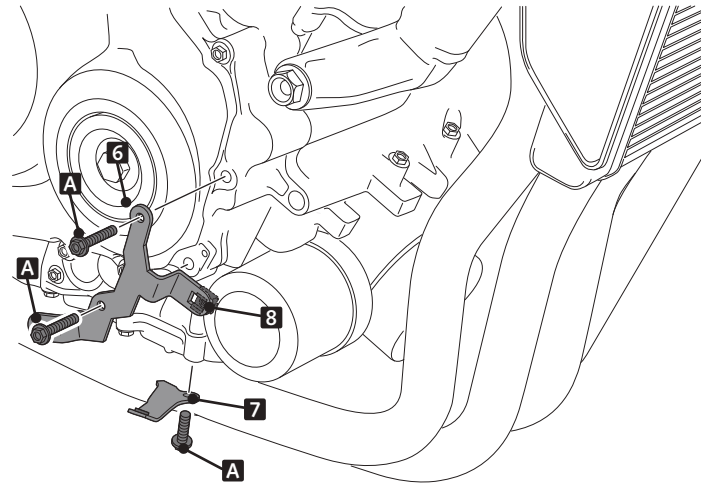
**1**

DISASSEMBLY  
DESMONTAJE



**2**

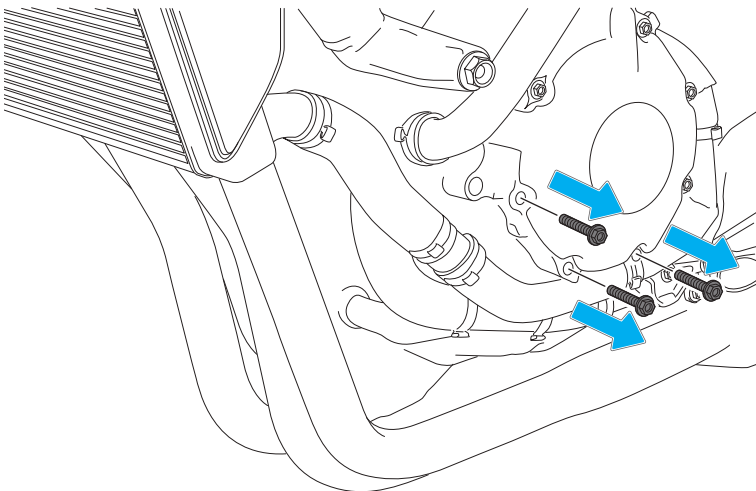
ASSEMBLY  
MONTAJE



**A** TORNILLO ORIGINAL  
ORIGINAL SCREW

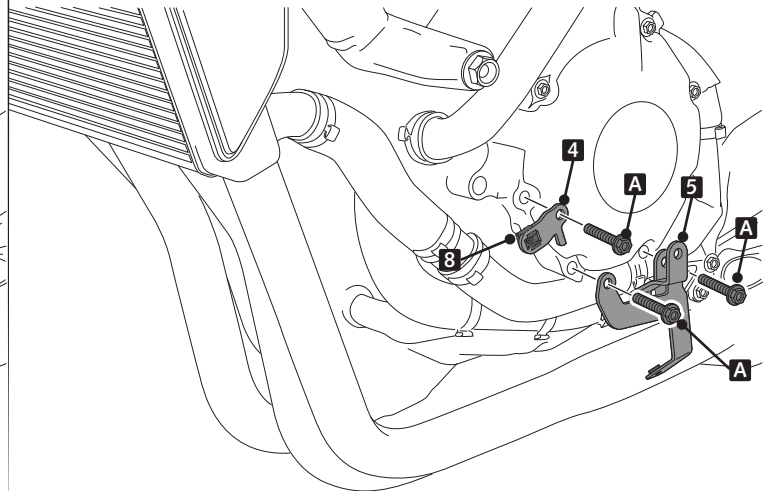
**3**

DISASSEMBLY  
DESMONTAJE



**4**

ASSEMBLY  
MONTAJE



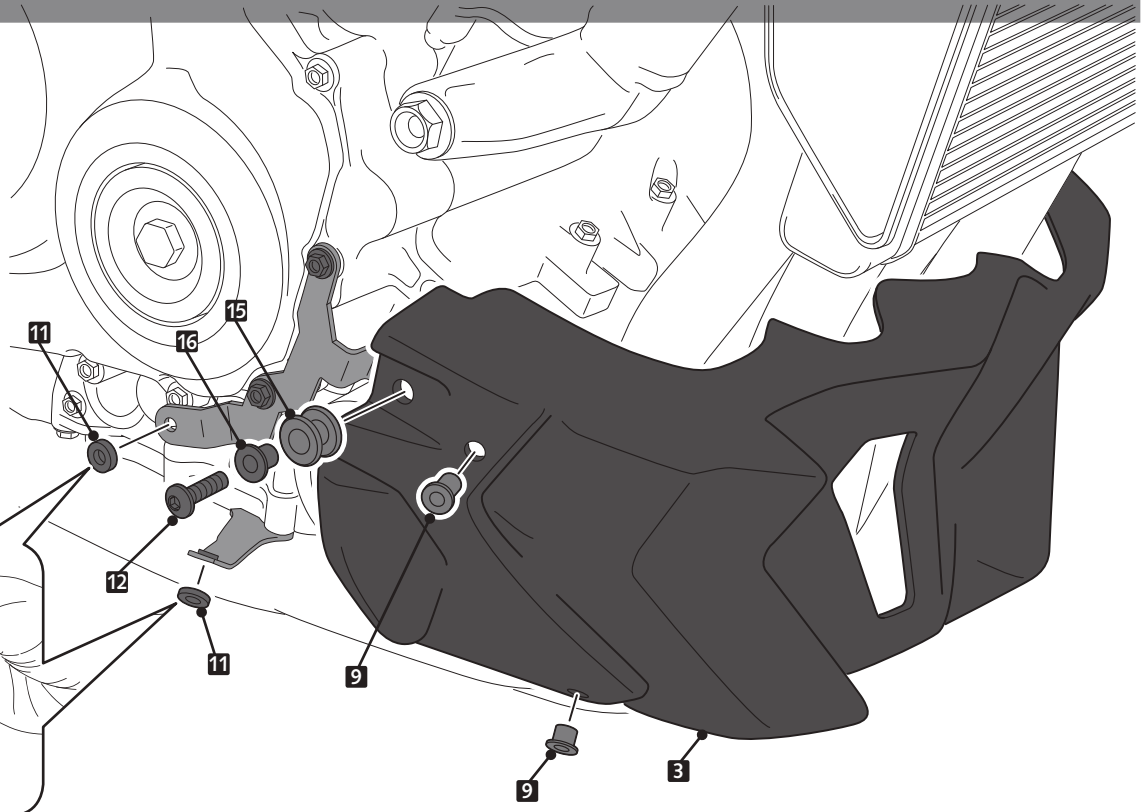
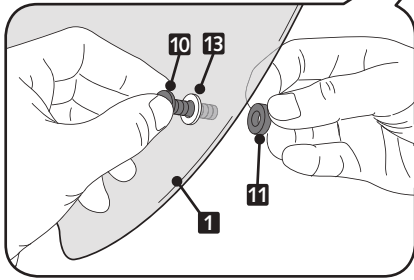
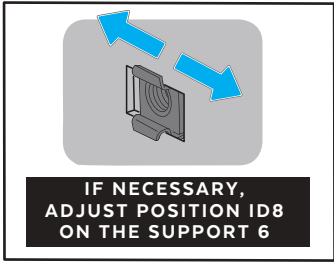
**A** TORNILLO ORIGINAL  
ORIGINAL SCREW

# HONDA CB1000R NEO SPORTS CAFE '18- '20

## INSTRUCCIONES DE MONTAJE - MOUNTING INSTRUCTIONS - MONTAGEANLEITUNG

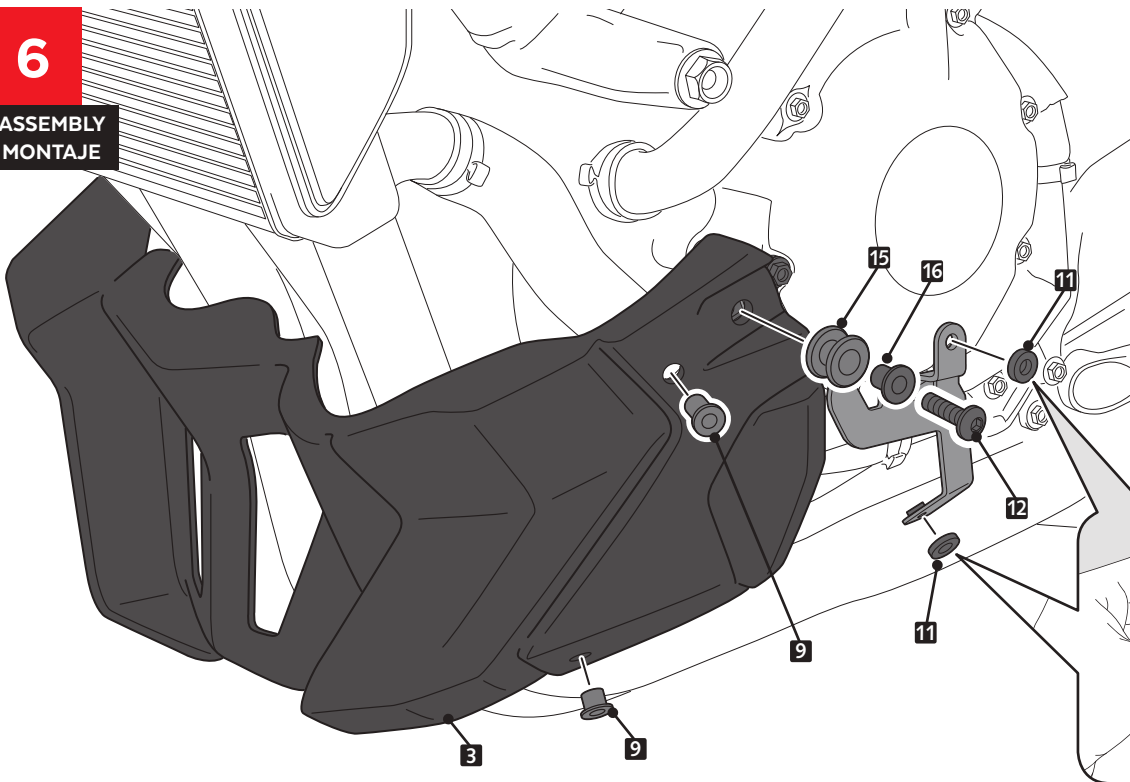
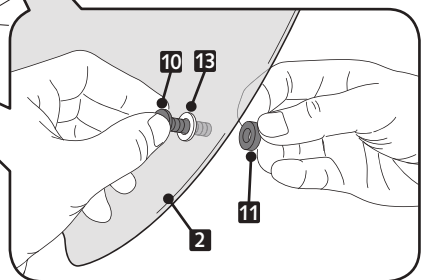
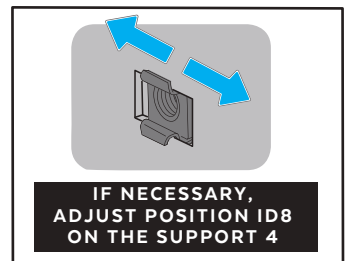
**5**

**ASSEMBLY  
MONTAJE**



**6**

**ASSEMBLY  
MONTAJE**

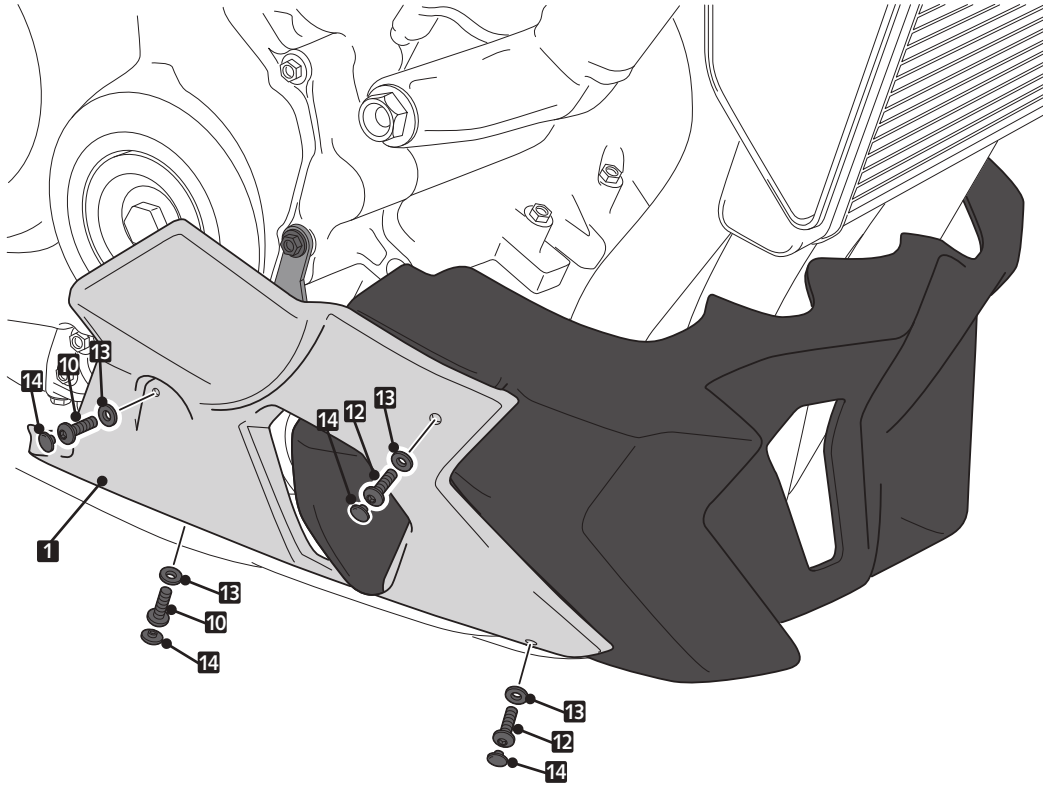


# HONDA CB1000R NEO SPORTS CAFE '18- '20

INSTRUCCIONES DE MONTAJE - MOUNTING INSTRUCTIONS - MONTAGEANLEITUNG

**7**

ASSEMBLY  
MONTAJE



**8**

ASSEMBLY  
MONTAJE

