

# YAMAHA TRACER 900 '18- / 900GT '18-

REF 9727

HANDGUARDS EXTENSION



1 Person



15 min



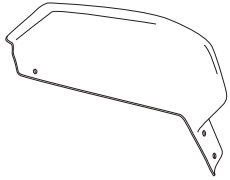
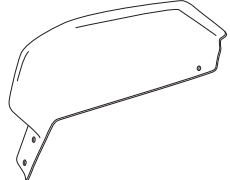





EASY



ALLEN

Nº 3  
Nº 4



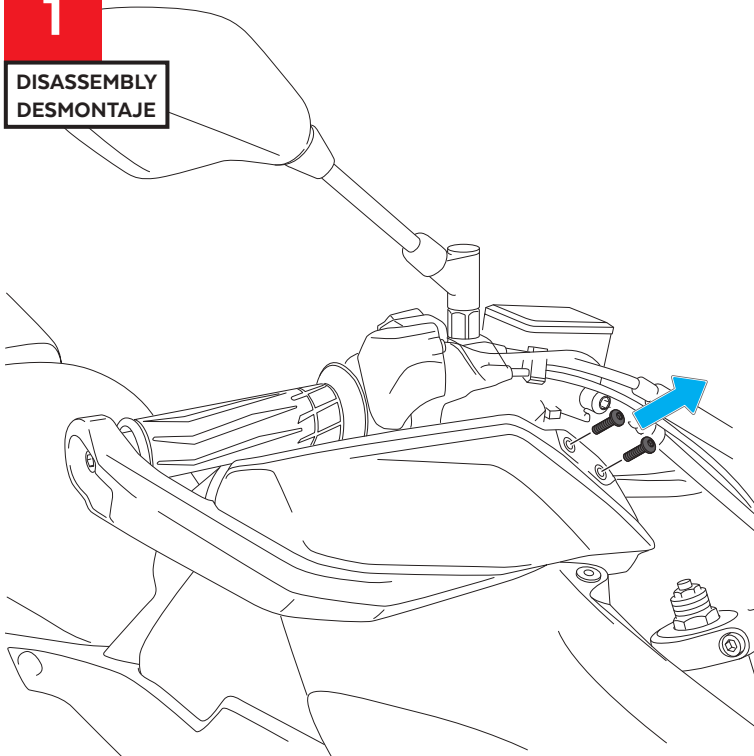
ID	PIEZA/PART	DESCRIPCIÓN	DESCRIPTION	QTY	REF
1		Extensión paramanos original derecho	Right original extension handguard	1	9727F/H/WM3
2		Extensión paramanos original izquierdo	Left original extension handguard	1	9727F/H/WM3
3		Arandela de goma Ø4,5 x Ø11 x 2mm	Ø4,5 x Ø11 x 2mm rubber washer	4	ARAND-EPDM--722
4		Tornillo Allen M5x20 ISO7380	Allen screw M5x20 ISO7380	4	TORNIAI7380-387
5		Arandela nylon M5x1	M5x1 nylon washer	4	ARNV00000000245
6		Tapón tornillo M5 ISO 7380	M5 ISO 7380 screw cap	4	TAPON-----85
7		Tope de goma Ø3,7-3,8 x 3,2mm (se suministra montado con la pieza 1/2)	Ø3,7-3,8 x 3,2mm bumper foot (supplied already mounted on item 1/2)	2	TOPE--POF-40022

# YAMAHA TRACER 900 '18- / 900GT '18-

INSTRUCCIONES DE MONTAJE - MOUNTING INSTRUCTIONS - MONTAGEANLEITUNG

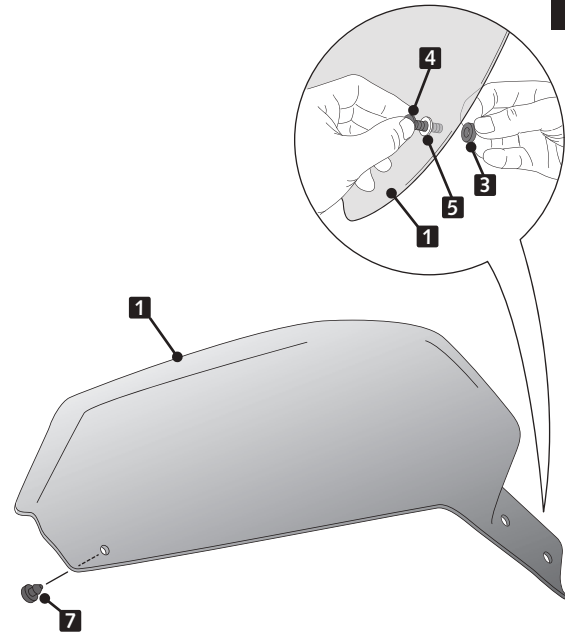
**1**

DISASSEMBLY  
DESMONTAJE



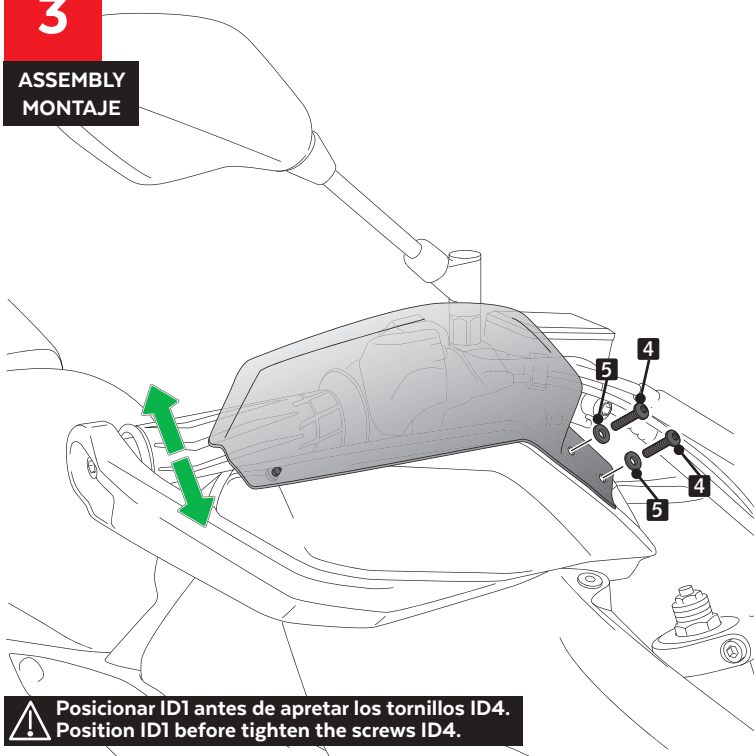
**2**

ASSEMBLY  
MONTAJE



**3**

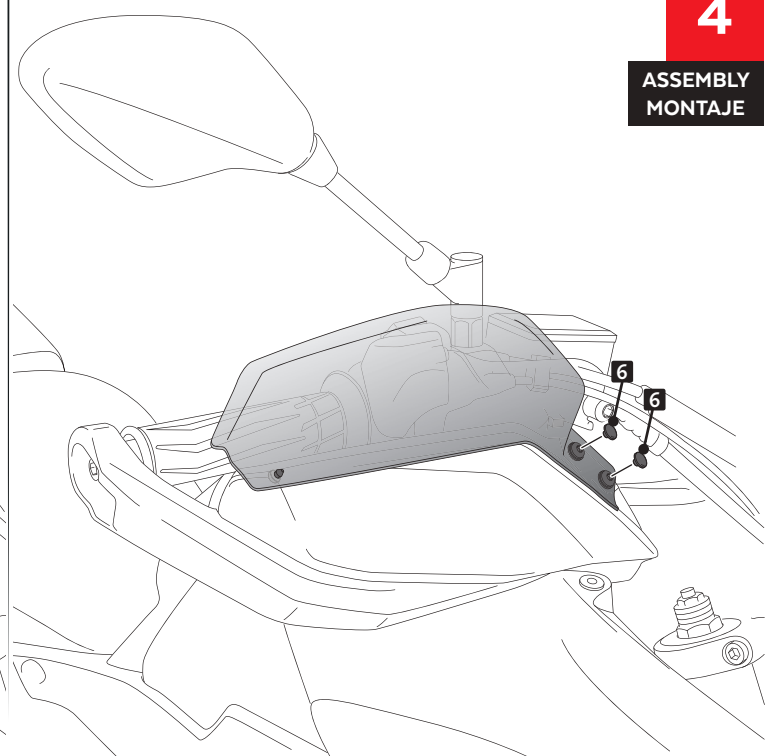
ASSEMBLY  
MONTAJE



⚠ Posicionar ID1 antes de apretar los tornillos ID4.  
Position ID1 before tighten the screws ID4.

**4**

ASSEMBLY  
MONTAJE

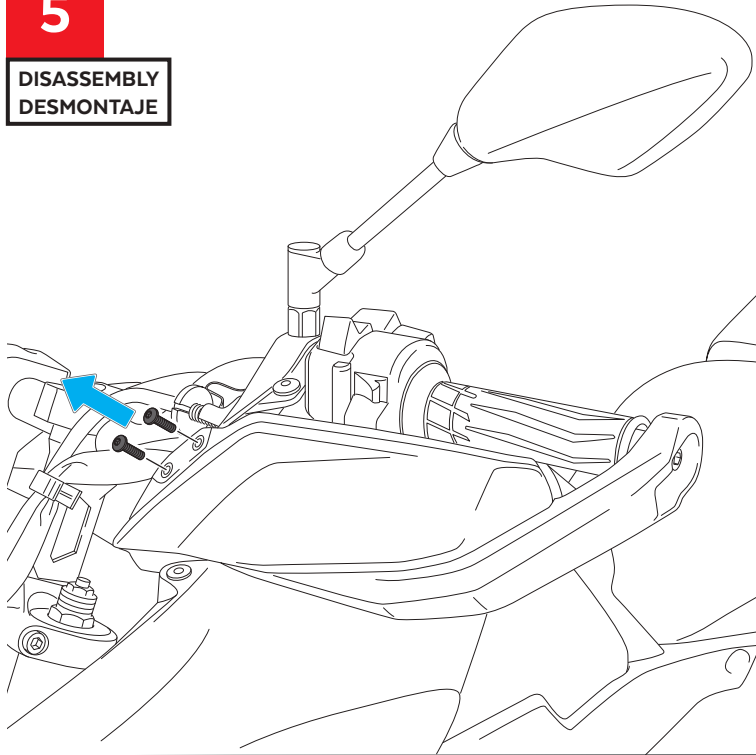


# YAMAHA TRACER 900 '18- / 900GT '18-

INSTRUCCIONES DE MONTAJE - MOUNTING INSTRUCTIONS - MONTAGEANLEITUNG

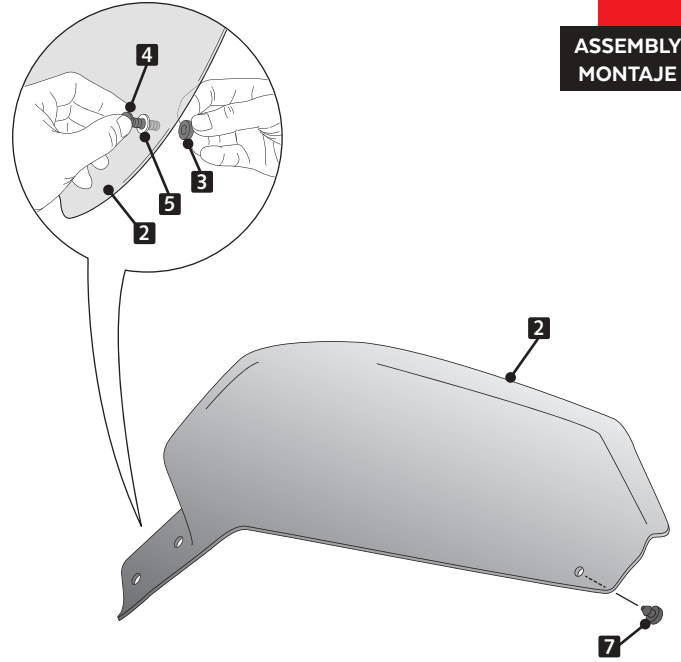
**5**

DISASSEMBLY  
DESMONTAJE



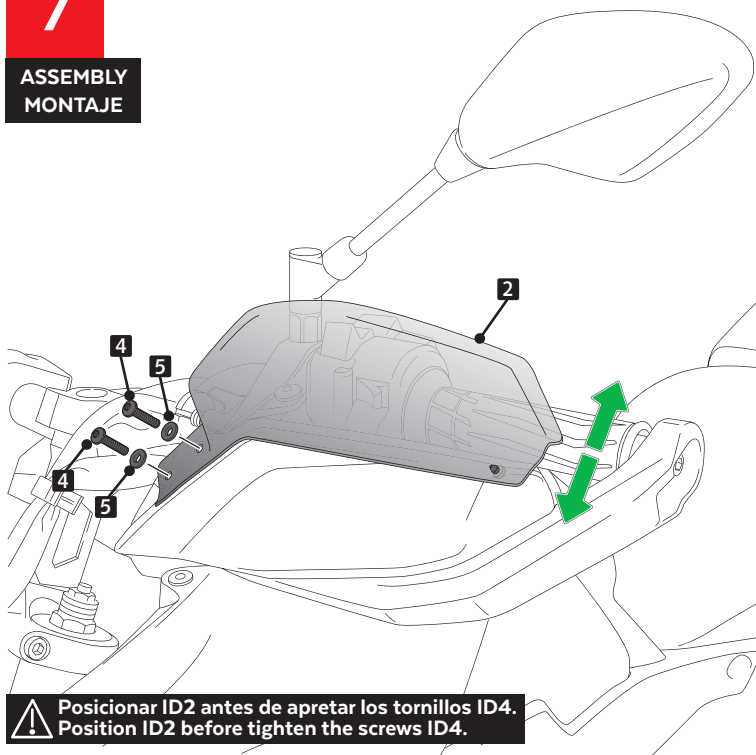
**6**

ASSEMBLY  
MONTAJE



**7**

ASSEMBLY  
MONTAJE



⚠ Posicionar ID2 antes de apretar los tornillos ID4.  
Position ID2 before tighten the screws ID4.

**8**

ASSEMBLY  
MONTAJE

