

ADVENTURE 1190 R '13- / ADVENTURE 1090 R-S '13- /  
ADVENTURE 1050 '15- / SUPERDUKE 990 -R '07 /  
KTM SUPER ADVENTURE 1290 R-S-T '15- /  
SUPER DUKE 1290 R-GT '16- /  
DUKE 690 '16- / DUKE 790

REF 9622

EXTENSIÓN PARAMANOS - HANDGUARDS EXTENSION - HANDPROTEKTOREN



Nº 14



ALLEN

Nº 2,5  
Nº 6



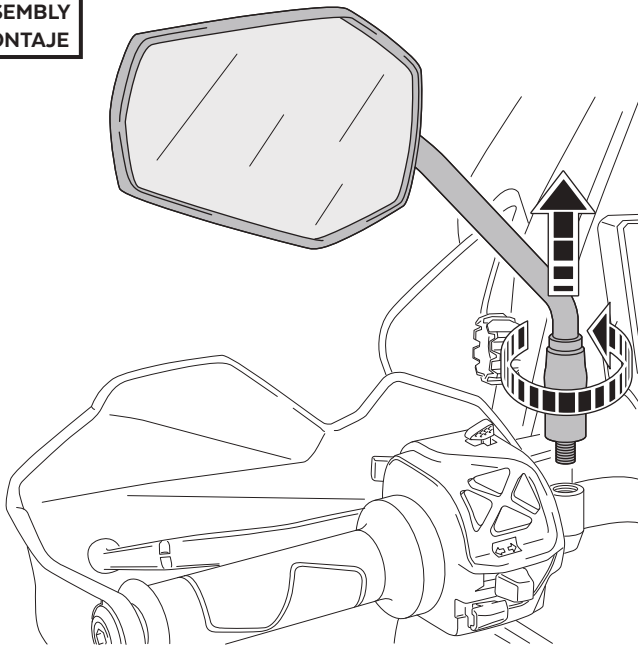
ID	PIEZA/PART	DESCRIPCIÓN	DESCRIPTION	QTY	REF
1		Extensión paramanos original derecho	Right original extension handguard	1	10687H/W/F/T
2		Extensión paramanos original izquierdo	Left original extension handguard	1	10687H/W/F/T
3		Soporte metálico R1 derecho	Right metal support ( R1 )	1	SOPOR-4P-7-9622
4		Soporte metálico R2 derecho	Right metal support ( R2 )	1	SOPOR-4P-7-9622
5		Soporte metálico L1 izquierdo	Left metal support ( L1 )	1	SOPOR-4P-7-9622
6		Soporte metálico L2 izquierdo	Left metal support ( L2 )	1	SOPOR-4P-7-9622
7		Silentblock M4	M4 silentblock	4	SILENBTM4---062
8		Tornillo ISO 7380 M4x16 (negro)	M4x16 ISO7380 allen screw	4	TORNIAI7380-310
9		Arandela de nylon M4x0,5	M4x0,5 nylon washer	4	ARNV00000000311
10		Cinta adhesiva doble cara (se suministra montada)	Double-sided adhesive tape (supplied assembled)	2	ADHESI-----256
11		kit adhesivos (se suministran montados)	Stickers set (supplied assembled)	1	ADHESI-----257

# ORIGINAL KTM HANDGUARD

## INSTRUCCIONES DE MONTAJE - MOUNTING INSTRUCTIONS - MONTAGEANLEITUNG

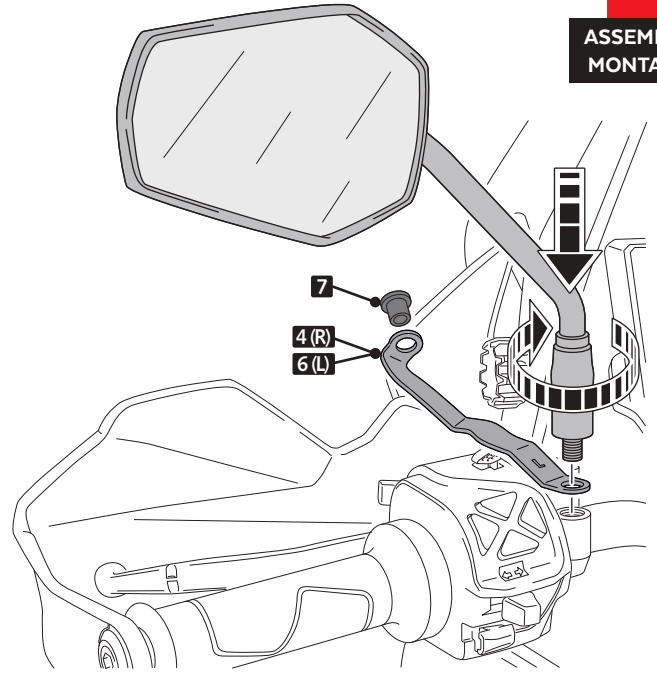
**1**

**DISASSEMBLY  
DESMONTAJE**



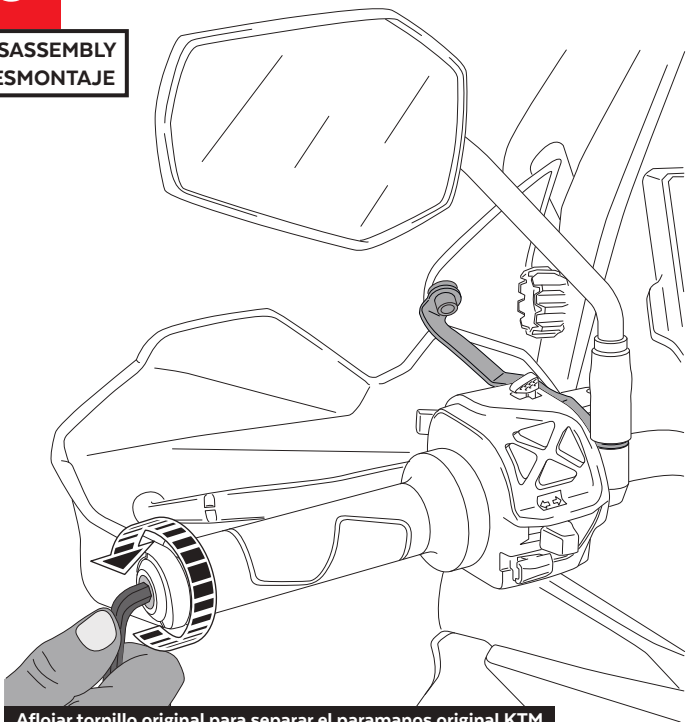
**2**

**ASSEMBLY  
MONTAJE**



**3**

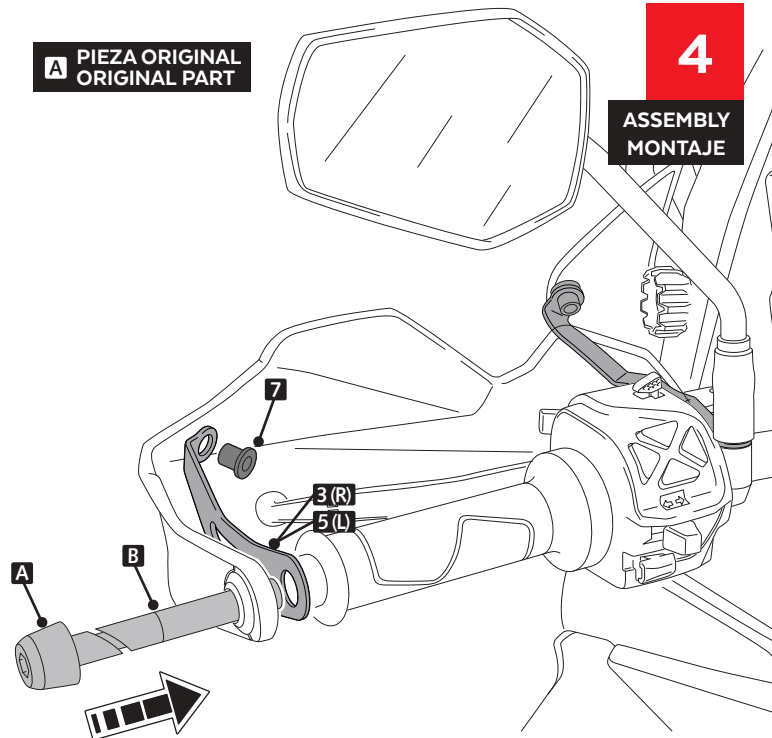
**DISASSEMBLY  
DESMONTAJE**



Aflojar tornillo original para separar el paramanos original KTM.  
Loosen original screw to separate the original handguard.

**4**

**ASSEMBLY  
MONTAJE**



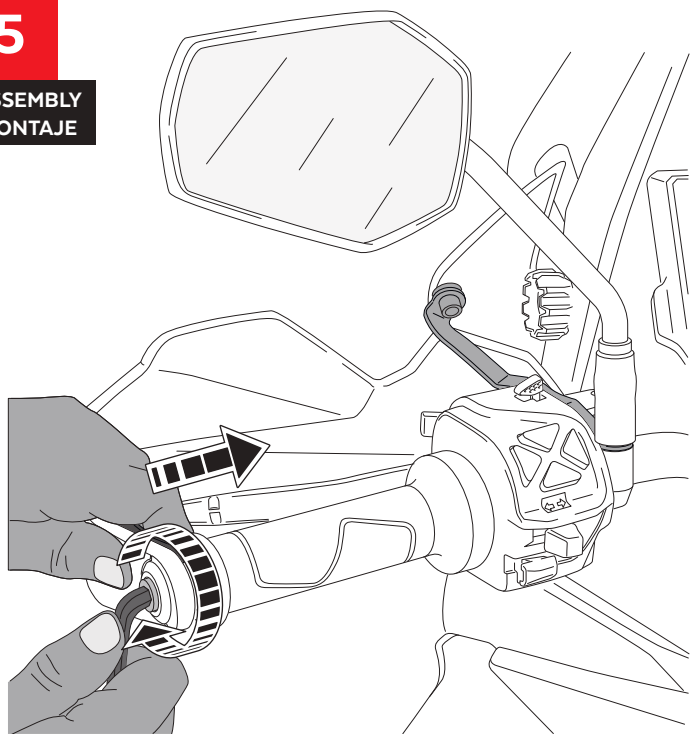
Introducir soporte sin separar las piezas (A+B) del paramanos original KTM.  
Insert support without separating parts (A+B) from the original KTM handguard.

## ORIGINAL KTM HANDGUARD

### INSTRUCCIONES DE MONTAJE - MOUNTING INSTRUCTIONS - MONTAGEANLEITUNG

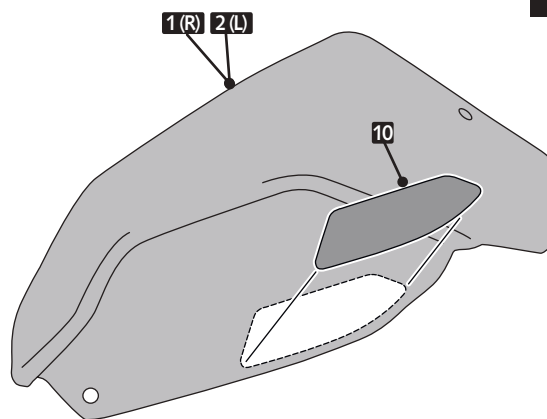
**5**

ASSEMBLY  
MONTAJE



**6**

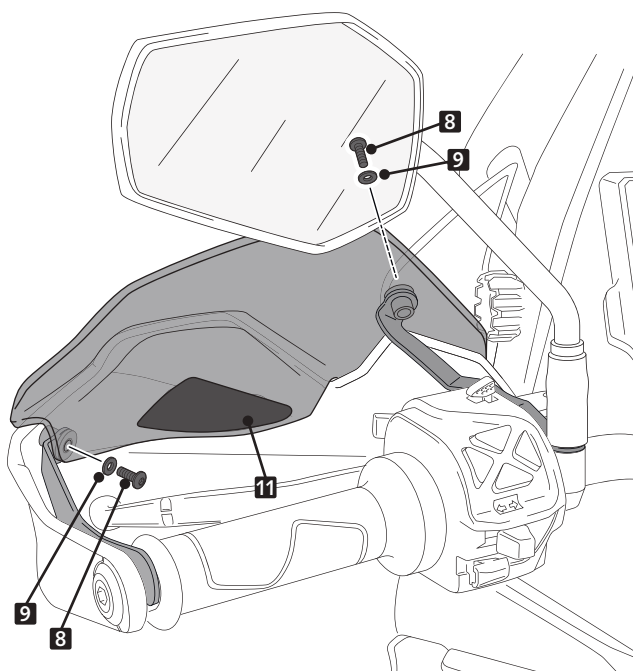
ASSEMBLY  
MONTAJE



Extraer papel del adhesivo de doble cara (ID10).  
Extract the paper from the double-sided adhesive.

**7**

ASSEMBLY  
MONTAJE



Presionar la zona del adhesivo de doble cara para mejor fijación de la pieza (1/2) al paramanos original.  
Press the area of the double-sided adhesive for a better fixation of the item (1/2) to the oem handguard.