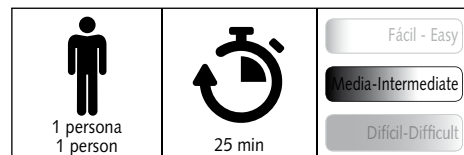
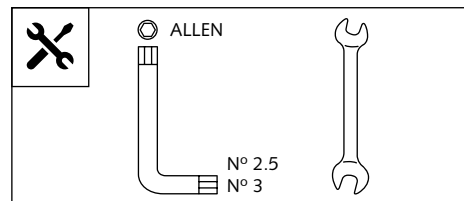


## SEMICARENADO RETRO PARA FARO Ø195 - RETRO WINDSCREEN FOR Ø195 HEADLIGHT FOR - RETRO VERKLEIDUNGSCHEIBE FÜR Ø195 SCHEINWERFER UNIVERSAL



Ref.: 9553

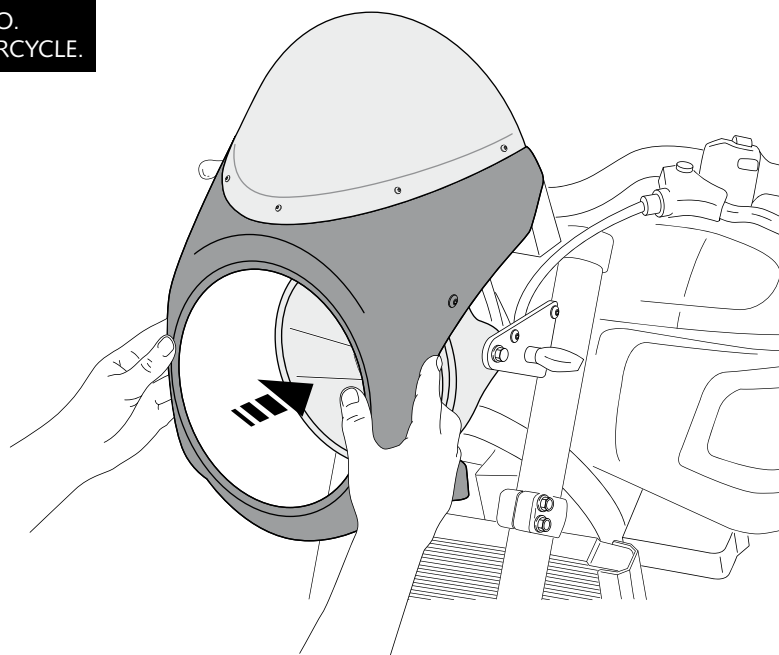


ID	PIEZA / PART	DESCRIPCIÓN	DESCRIPTION	QTY	REF.
1		Cúpula	Screen	1	9196 F/H/N/WM3
2		Carcasa ABS	ABS fairing	1	9230C/JM3
3		Soporte metálico superior derecho ( R )	Right superior metal support ( R )	1	SOPOR-4P-1-9553
4		Soporte metálico superior izquierdo ( L )	Left superior metal support ( L )	1	SOPOR-4P-1-9553
5		Desplazador de faro derecho ( R )	Right headlight displacer ( R )	1	SOPOR-4P-1-9553
6		Desplazador de faro izquierdo ( L )	Left headlight displacer ( L )	1	SOPOR-4P-1-9553
7		Tuerca autoblocante M8	M8 self-locking nut	2	TUEA-D985.8-M8-
8		Tornillo Allen M4x16 ISO 7380	M4x16 ISO 7380 Allen screw	5	TORNIAI7380_310
9		Silentblock M4	Silentblock M4	5	SILENBTM4__062
10		Arandela de nylon M4x0,5	M4x0,5 Nylon washer	5	ARNV00000000311
11		Tornillo Allen M5x16 ISO 7380	M5x16 ISO 7380 Allen screw	4	TORNI-I7380-493
12		Silentblock M5	Silentblock M5	4	SILENBTM5-046/1
13		Arandela de nylon M5x1	M5x1 Nylon washer	4	ARNV00000000245
14		Tapón tornillo M5 ISO 7380	M5 ISO 7380 Allen screw cap	4	TAPON_____85
15		Casquillo Ø8,5 x Ø14x3,5	Ø8,5 x Ø14x3,5 arrowhead	2	CASQUI-----182
		Casquillo Ø8,5 x Ø14x6	Ø8,5 x Ø14x6 arrowhead	2	CASQUI-----208
		Casquillo Ø8,5 x Ø14x9	Ø8,5 x Ø14x9 arrowhead	2	CASQUI_____0100
16		Tornillo exagonal DIN 933 M8x45	DIN 933 M8x45 exagonal screw	2	TORNIE845Z-0012
17		Arandela metálica M8 DIN 125	M8 DIN 125 metallic washer	2	ARANDPD125A-018
18		Kit adhesivos	Stickers set	1	ADHESI-V2---249

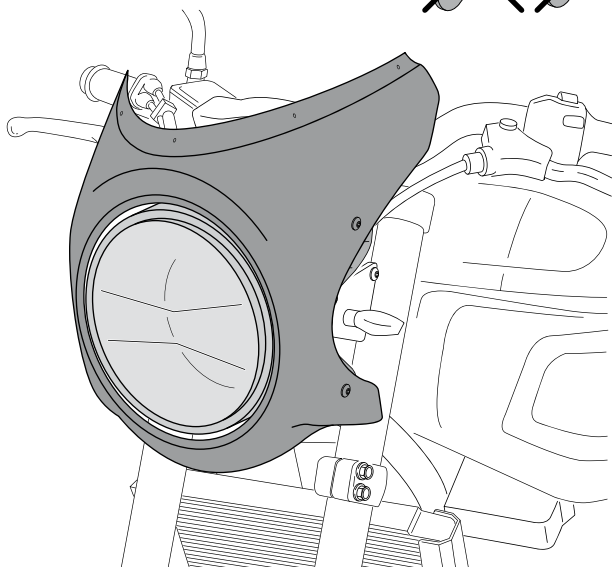
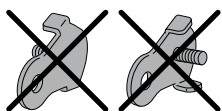
## SEMICARENADO RETRO PARA FARO Ø195 - RETRO WINDSCREEN FOR Ø195 HEADLIGHT FOR - RETRO VERKLEIDUNGSCHEIBE FÜR Ø195 SCHEINWERFER UNIVERSAL

### INSTRUCCIONES DE MONTAJE - MOUNTING INSTRUCTIONS - MONTAGEANLEITUNG

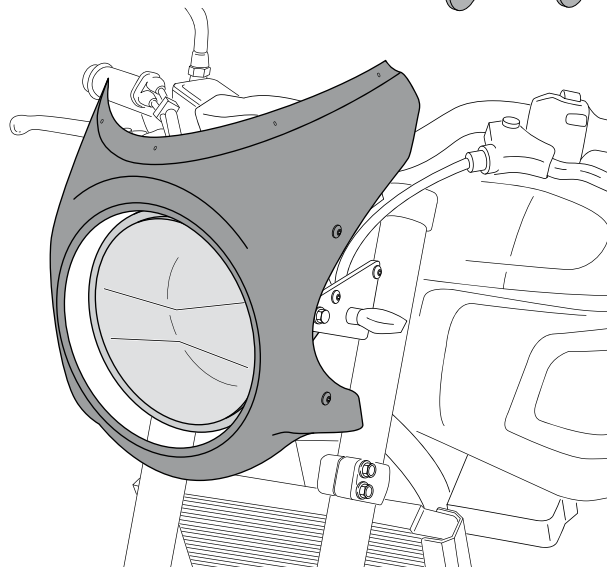
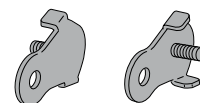
PRESENTAR EN LA MOTO.  
PRESENT IN THE MOTORCYCLE.



**A** EL MONTAJE NO REQUIERE DESPLAZAR EL FARO.  
HEADLIGHT DISPLACERS NOT NEEDED.



**B** EL MONTAJE REQUIERE DESPLAZAR EL FARO.  
HEADLIGHT DISPLACER IS NEEDED.

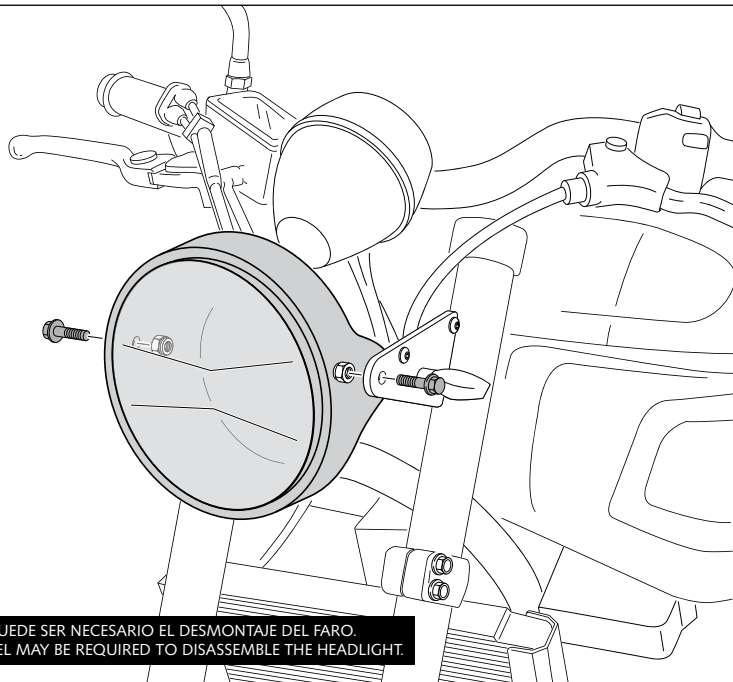


SEMICARENADO RETRO PARA FARO Ø195 - RETRO WINDSCREEN FOR Ø195 HEADLIGHT FOR -  
 RETRO VERKLEIDUNGSCHEIBE FÜR Ø195 SCHEINWERFER  
**UNIVERSAL**

INSTRUCCIONES DE MONTAJE - MOUNTING INSTRUCTIONS - MONTAGEANLEITUNG

1

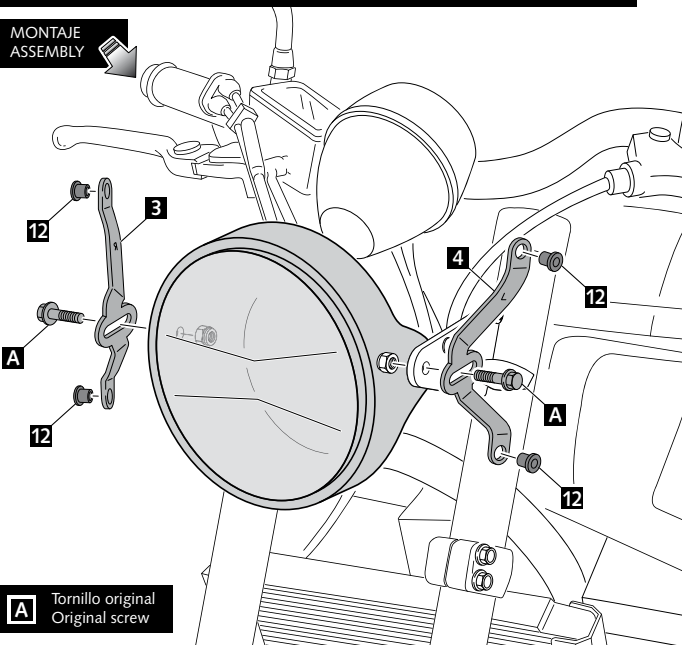
DESAMONTAJE  
 DISASSEMBLY



DEPENDIENDO DEL MODELO DE MOTO PUEDE SER NECESARIO EL DESMONTAJE DEL FARO.  
 DEPENDING ON THE MOTORCYCLE MODEL MAY BE REQUIRED TO DISASSEMBLE THE HEADLIGHT.

**A** EL MONTAJE NO REQUIERE DESPLAZAR EL FARO.  
 HEADLIGHT DISPLACERS NOT NEEDED.

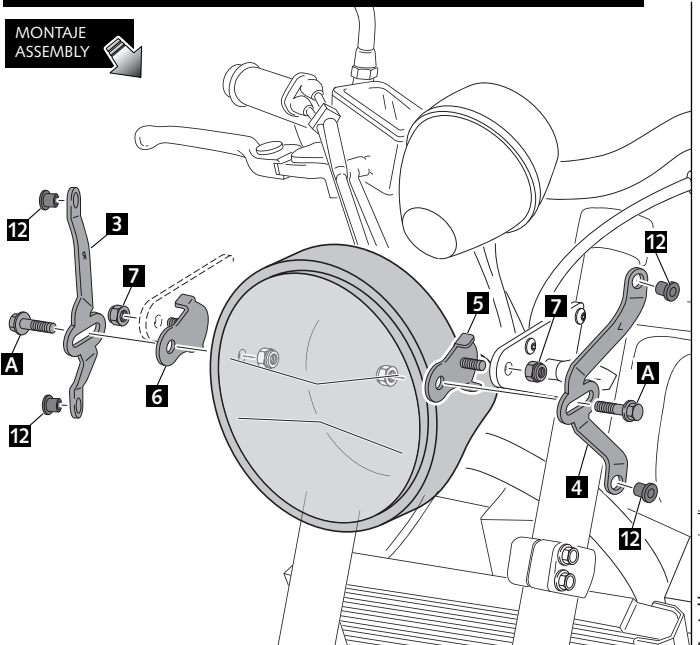
MONTAJE  
 ASSEMBLY



**A** Tornillo original  
 Original screw

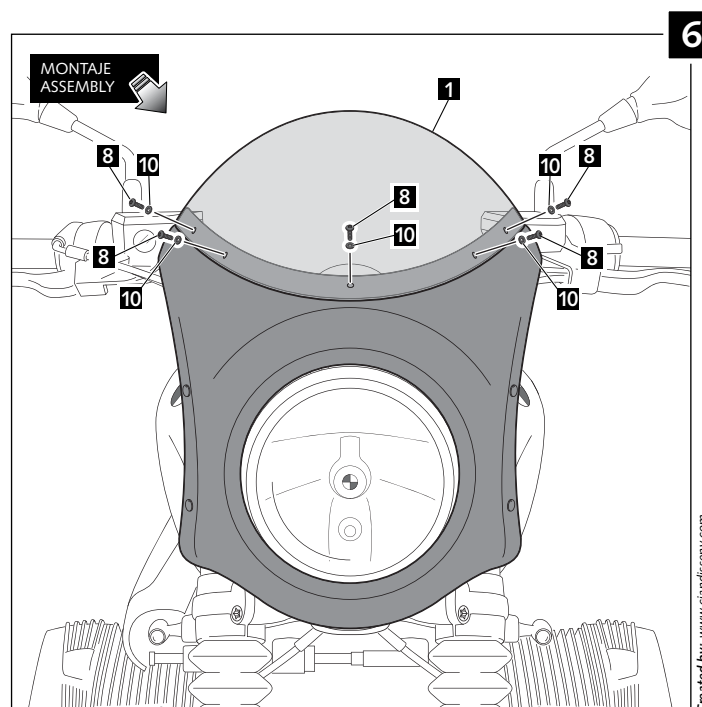
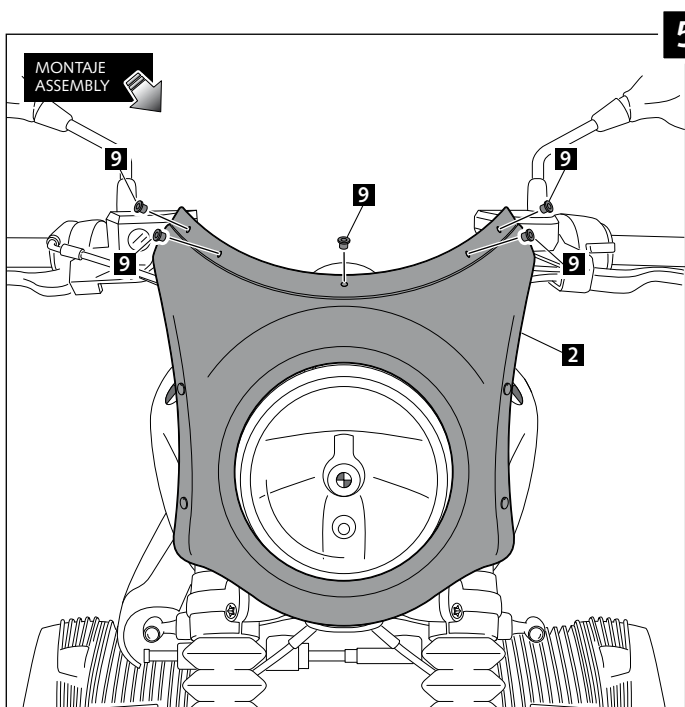
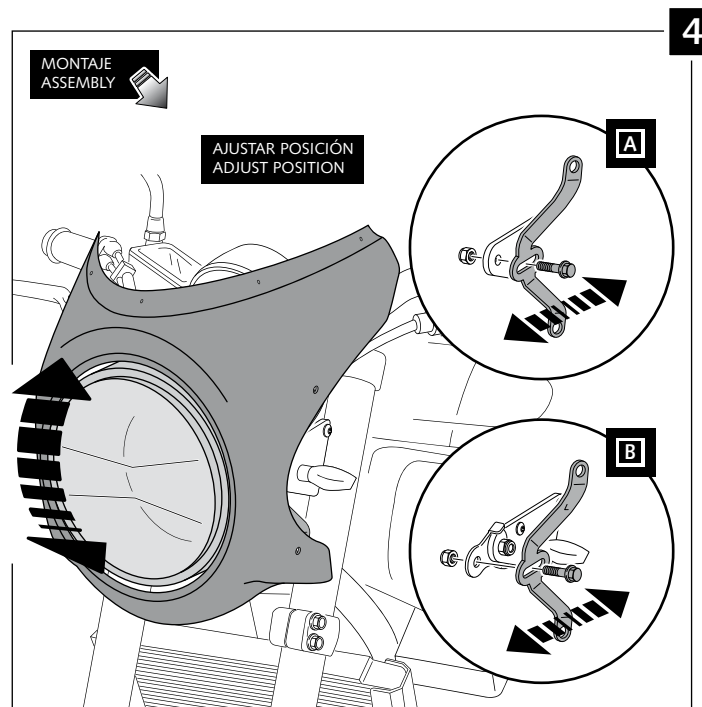
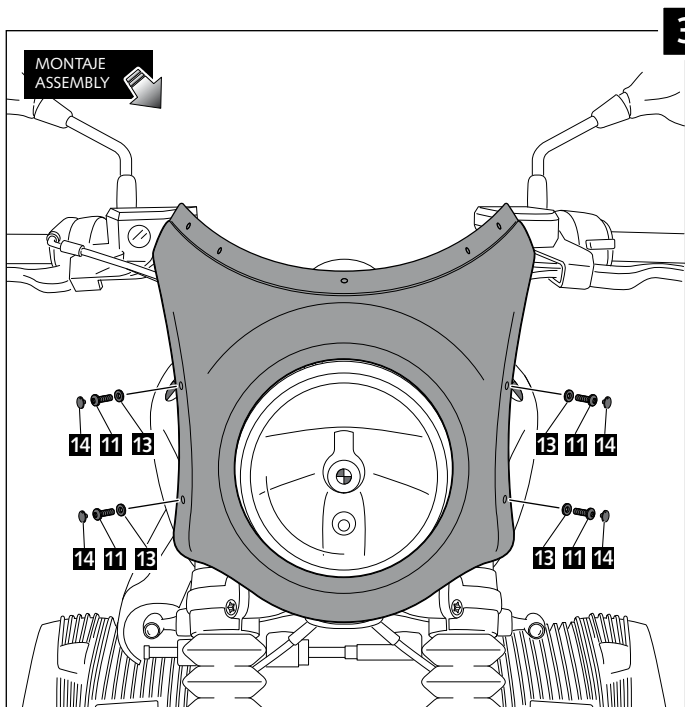
**B** EL MONTAJE REQUIERE DESPLAZAR EL FARO.  
 HEADLIGHT DISPLACER IS NEEDED.

MONTAJE  
 ASSEMBLY



SEMICARENADO RETRO PARA FARO Ø195 - RETRO WINDSCREEN FOR Ø195 HEADLIGHT FOR -  
 RETRO VERKLEIDUNGSCHEIBE FÜR Ø195 SCHEINWERFER  
**UNIVERSAL**

INSTRUCCIONES DE MONTAJE - MOUNTING INSTRUCTIONS - MONTAGEANLEITUNG



## SEMICARENADO RETRO PARA FARO Ø195 - RETRO WINDSCREEN FOR Ø195 HEADLIGHT FOR - RETRO VERKLEIDUNGSCHEIBE FÜR Ø195 SCHEINWERFER UNIVERSAL

