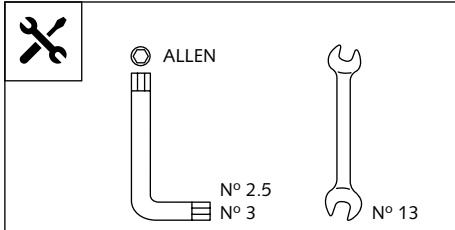


## SEMICARENADO RETRO PARA FARO <Ø180 - RETRO WINDSCREEN FOR <Ø180 HEADLIGHT - RETRO VERKLEIDUNGSCHEIBE FÜR <Ø180 SCHEINWERFER UNIVERSAL



**Ref.: 9554**  
(color negro/ black colour)

**Ref.: 9516**  
(color carbono/ carbon look)



1 persona  
1 person



25 min

Fácil - Easy

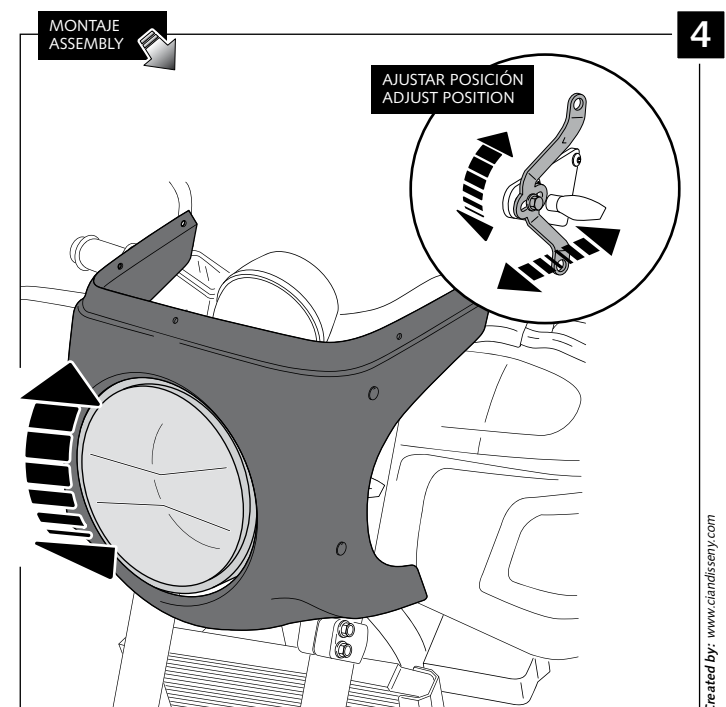
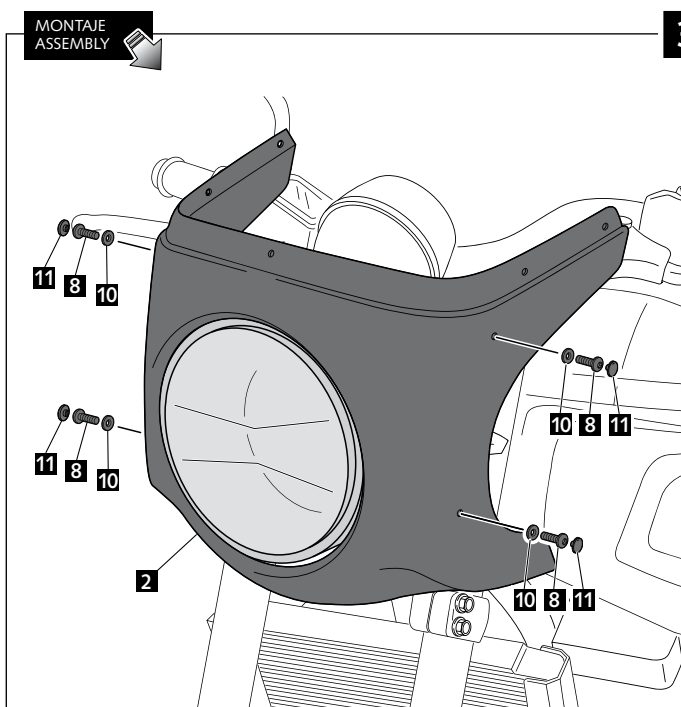
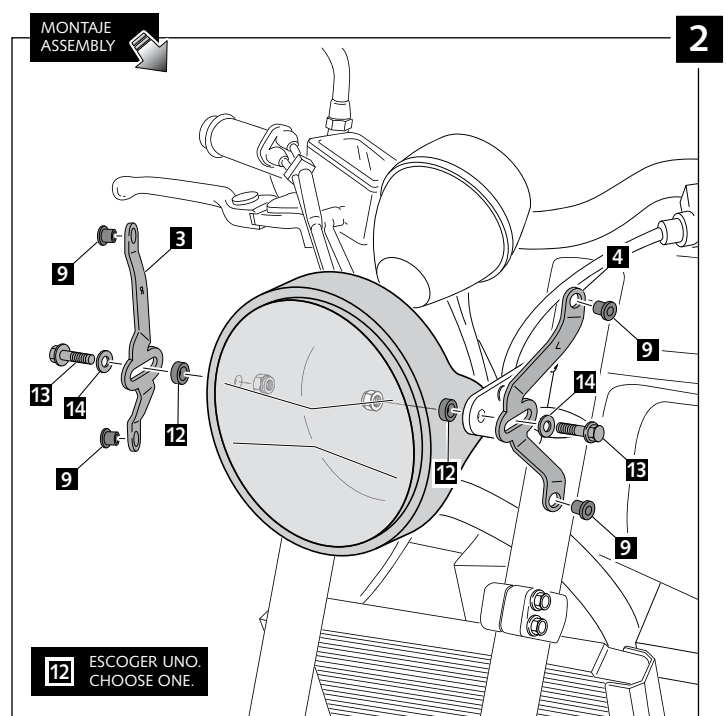
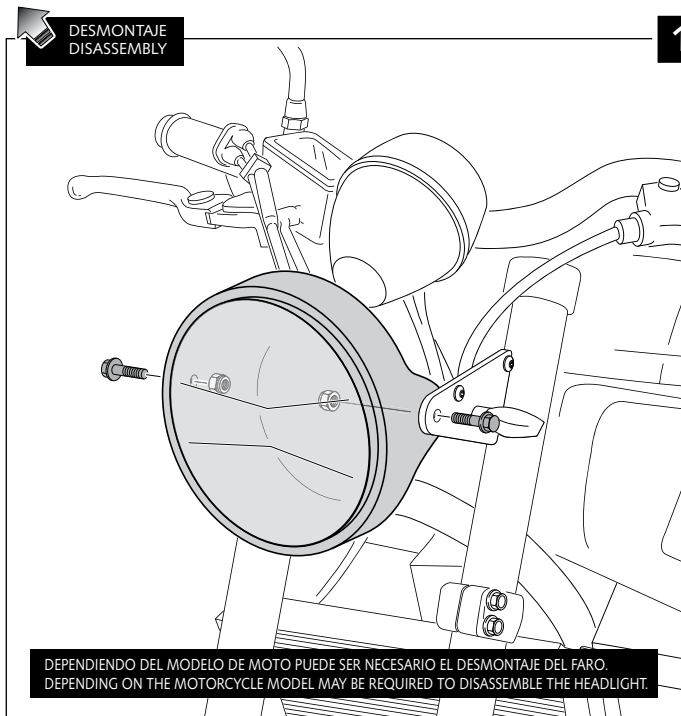
Media-Intermediate

Difícil-Difficult

ID	PIEZA / PART	DESCRIPCIÓN	DESCRIPTION	QTY	REF.
1		Cúpula	Screen	1	9872F/H/N/WM3
2		Carcasa ABS	ABS fairing	1	9231C/JM3
3		Soporte metálico derecho (R )	Right metal support (R )	1	SOPOR-2P-3-9554
4		Soporte metálico izquierdo (L )	Left metal support (L )	1	SOPOR-2P-3-9554
5		Tornillo Allen M4x16 ISO 7380	M4x16 ISO 7380 Allen screw	5	TORNIAI7380-310
6		Silentblock M4	Silentblock M4	5	SILENBTM4__062
7		Arandela de nylon M4x0,5	M4x0,5 Nylon washer	5	ARNV00000000311
8		Tornillo Allen M5x16 Ø11 ISO 7380	M5x16 Ø11 ISO 7380 Allen screw	4	TORNI-I7380-493
9		Silentblock M5	Silentblock M5	4	SILENBTM5-046/1
10		Arandela de nylon M5x1	M5x1 Nylon washer	4	ARNV00000000245
11		Tapón tornillo M5 ISO 7380	M5 ISO 7380 Allen screw cap	4	TAPON-----85
12		Casquillo Ø8,5 x Ø13x3,5	Ø8,5 x Ø13x3,5 arrowhead	2	CASQUI-----775
		Casquillo Ø8,5 x Ø13x6	Ø8,5 x Ø13x6 arrowhead	2	CASQUI-----776
		Casquillo Ø8,5 x Ø13x9	Ø8,5 x Ø13x9 arrowhead	2	CASQUI-----777
13		Tornillo exagonal DIN 933 M8x45	DIN 933 M8x45 exagonal screw	2	TORNIE845Z-0012
14		Arandela metálica M8 DIN 125	M8 DIN 125 metallic washer	2	ARANDPD125A-018
15		Kit adhesivos	Stickers set	1	ADHESI-----253

SEMICARENADO RETRO PARA FARO <Ø180 - RETRO WINDSCREEN FOR <Ø180 HEADLIGHT -  
 RETRO VERKLEIDUNGSCHEIBE FÜR <Ø180 SCHEINWERFER  
**UNIVERSAL**

INSTRUCCIONES DE MONTAJE - MOUNTING INSTRUCTIONS - MONTAGEANLEITUNG



SEMICARENADO RETRO PARA FARO <Ø180 - RETRO WINDSCREEN FOR <Ø180 HEADLIGHT -  
 RETRO VERKLEIDUNGSCHEIBE FÜR <Ø180 SCHEINWERFER  
**UNIVERSAL**

INSTRUCCIONES DE MONTAJE - MOUNTING INSTRUCTIONS - MONTAGEANLEITUNG

