

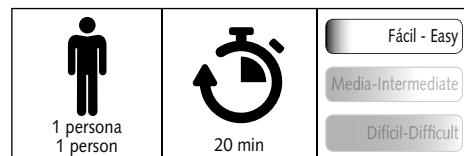
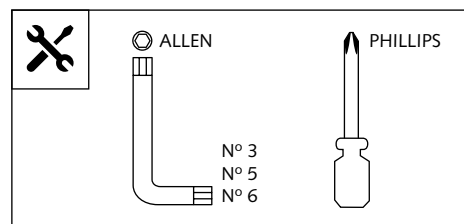
CÚPULA ADAPTABLE A - SCREEN FOR - WINDSCHUTZSCREIBE FÜR
YAMAHA MT-10

Ref.: 8918



NO ES COMPATIBLE CON LOS PARAMANOS ORIGINALES DE YAMAHA.

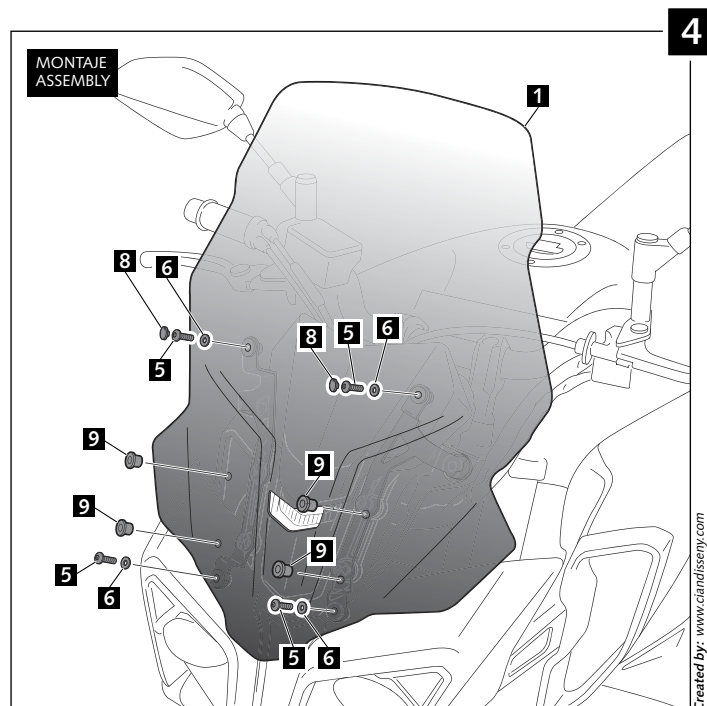
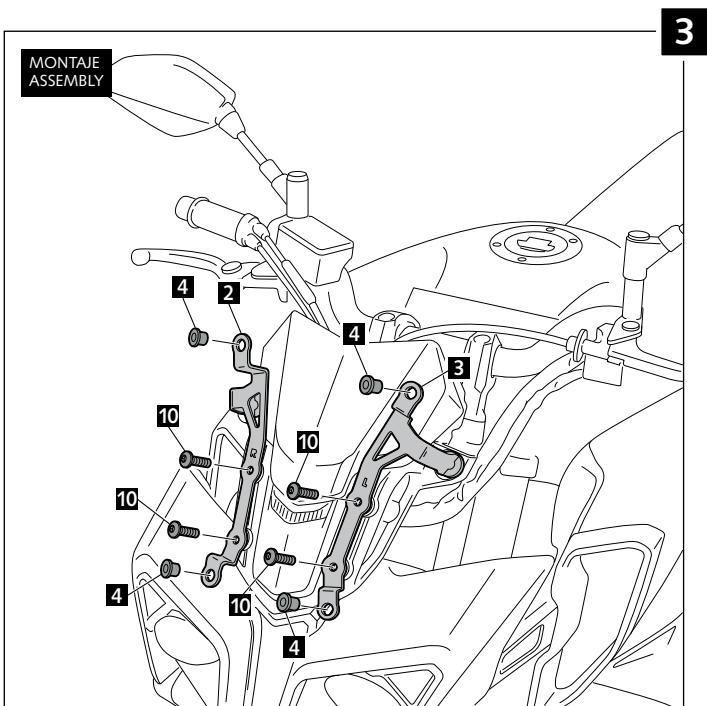
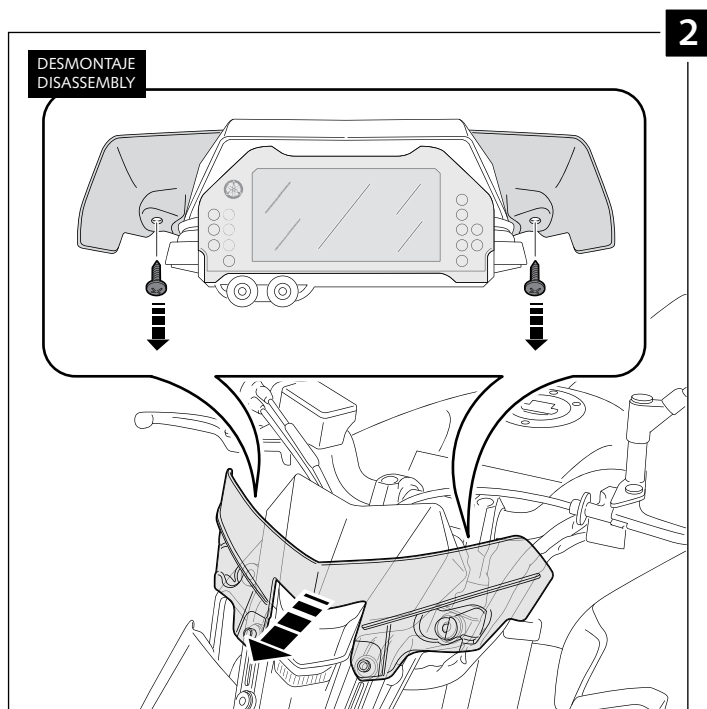
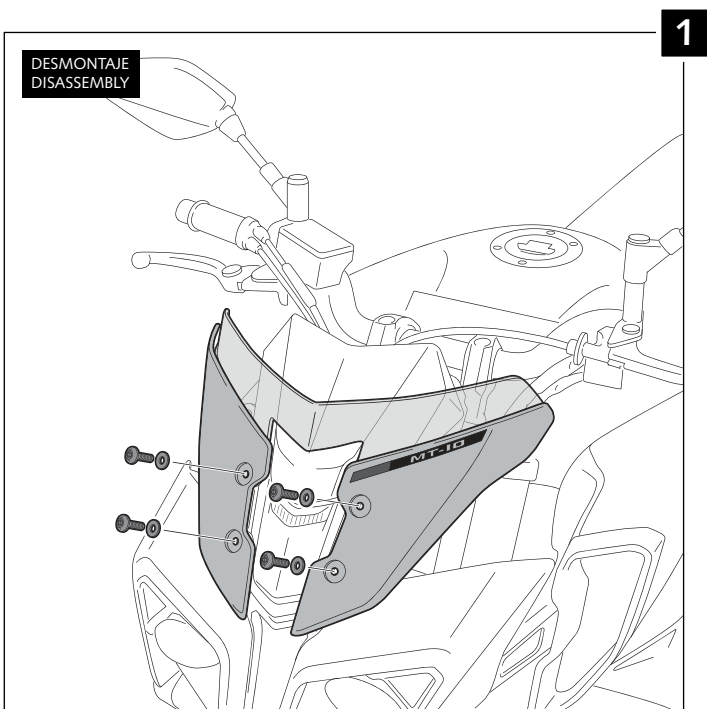
IS NOT COMPATIBLE WITH THE ORIGINAL YAMAHA HANDGUARD.



ID.	PIEZA / PART	DESCRIPCIÓN	DESCRIPTION	QTY.
1		Cúpula Touring	Touring Screen	1
2		Soporte metálico derecho	Right metal support	1
3		Soporte metálico izquierdo	Left metal support	1
4		Silentblock M5	M5 Silentblock	4
5		Tornillo Allen M5X16 Ø11 ISO7380	M5X16 Ø11 ISO 7380 Allen screw	4
6		Arandela de nylon M5x1	M5x1 nylon washer	4
7		Tira de Velcro Dual Lock 3M adhesiva 25x10mm (Se suministra montada)	25x10mm Velcro Dual Lock 3M strip sticker (Supplied mounted)	2
8		Tapón tornillo M5 ISO 7380	M5 ISO 7380 screw cap	2
9		Silentblock M6	M6 Silentblock	4
10		Tornillo Allen M6X25 ISO7380	M6X25 ISO 7380 Allen screw	4

CÚPULA ADAPTABLE A - SCREEN FOR - WINDSCHUTZSCREIBE FÜR
YAMAHA MT-10

INSTRUCCIONES DE MONTAJE - MOUNTING INSTRUCTIONS - MONTAGEANLEITUNG



CÚPULA ADAPTABLE A - SCREEN FOR - WINDSCHUTZSCREIBE FÜR
YAMAHA MT-10

INSTRUCCIONES DE MONTAJE - MOUNTING INSTRUCTIONS - MONTAGEANLEITUNG

