

MOTOPLASTIC, S.A.

Molí de la sal, 1 - 08403 Granollers (Barcelona) SPAIN

Tel. 34 93 849 06 33 - Fax 34 93 849 09 88

info@puig.tv - info@puigusa.com

www.puig.tv - www.puigusa.com

INSTRUCCIONES DE MONTAJE

Desmontar los tornillos de sujeción del chasis al motor en el punto marcado en la fotografía (y lado contrario). Montar los protectores en el lado correspondiente según el croquis adjunto. Una vez apretado colocar las tapas. Montaje tapas protector R12. Tirar con unos alicates de las puntas A. Cuando la tapa quede ajustada al protector, cortar las puntas A. En el caso de que deba desmontar las tapas, se sirven unas de recambio para poder repetir el proceso.

INSTRUCTIONS TO ASSEMBLE

Remove the fasteners that subject the chassis to the engine, on the point marked below (and the opposite side). Mount the protectors on each own side as the figure below shows. Tight the set, and place the caps. Mounting instructions for R12 sliders caps. Pull with pliers from tips A marked on the figure below. Once the cap is settled, cut the tips A. In case you need to dismount the caps, spare ones are supplied to repeat the process.

MONTAGEANLEITUNG

Entfernen Sie die auf der Abbildung markierten Verbindungsschrauben zwischen Rahmen und Motor (Gegenseite ebenfalls). Bauen Sie die Sturz pads an der jeweiligen Seite gemäß der unteren Skizze an. Bringen Sie die Endkappen nach der endgültigen Montage der Sturzprotectoren an.

Montageanleitung für R12 Endkappen. Ziehen Sie die Enden A mit einer Zange an. Wenn die Endkappen fest auf dem Sturzpad sind, schneiden Sie die überstehenden Enden A ab. Bewahren Sie ein Stück der abgeschnittenen Endstücke für den Fall auf, dass Sie die Endkappen demontieren müssen.

ID.	DESCRIPCIÓN	DESCRIPTION	BEZEICHNUNG	QTY.
1	Juego tapas	Plastic lids	Endkappen	2
2	Tornillo M10/125x90 DIN912	M10/125x90 screw	Schraube M10/125x90 DIN912	1
3	Tornillo M10/125x110 DIN912	M10/125x110 screw	Schraube M10/125x110 DIN912	1
4	Arandela 20ext. 10int x2 DIN125/A	Ø20 ext. Ø10 int. x 2 washer	Unterlegscheibe Aussen 20 Inner 10 x 2	2
5	Protector Nylon	Nylon protector	Nylonkörper	2
6	Casquillo aluminio l/derecho	Aluminium metal arrowhead right hand	Aluminiumbuche rechte Seite	1
7	Casquillo aluminio l/izquierdo	Aluminium metal arrowhead left hand	Aluminiumbuche linke Seite	1

PARA EL MONTAJE DE LOS PROTECTORES, SI USTED NO ES UN MECÁNICO, POR FAVOR CONTACTE CON UN TALLER ESPECIALIZADO.

MOTOPLASTIC DECLINA TODA RESPONSABILIDAD POR LOS DAÑOS CAUSADOS POR UN INCORRECTO MONTAJE DEL PRODUCTO.

EL MONTAJE DE LOS PROTECTORES DE MOTOR NO GARANTIZAN UNA PROTECCIÓN INTEGRAL EN CASO DE CAÍDAS. MOTOPLASTIC-PUIG DECLINA TODA RESPONSABILIDAD EN CASO DE DETERIORO DE LA MOTOCICLETA.

FOR TO ASSEMBLE THE CRASH PADS, IF YOU ARE NOT A TRAINED MECHANIC, PLEASE CONTACT A SPECIALIST.

MOTOPLASTIC, S.A. TAKES NO RESPONSIBILITY FOR DAMAGES CAUSED BY IMPROPER INSTALLATION.

THE USE OF CRASH PADS DO NOT GUARANTEE A FULL PROTECTION IN CASE OF ACCIDENT.

MOTOPLASTIC-PUIG DECLINE ANY RESPONSIBILITY IN CASE OF MOTORCYCLE DAMAGE.

WENN SIE KEIN AUSGEBILDETER MECHANIKER SIND, WENDEN SIE SICH BITTE AN IHRE FACHWERKSTATT.

MOTOPLASTIC, S.A. ÜBERNIMMT KEINE HAFTUNG FÜR SCHÄDEN, DIE DURCH EINE UNSACHGEMÄSSE MONTAGE DES

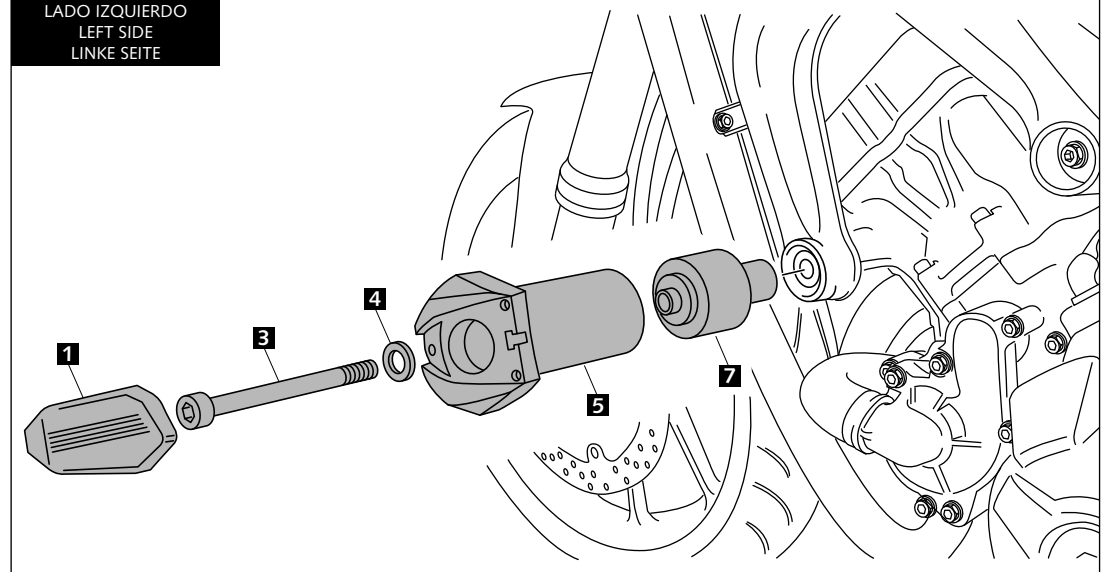
STURZPADS VERURSACHT WERDEN. HINWEIS: DIE BENUTZUNG VON STURZPADS GARANTIERT KEINEN VOLLSTÄNDIGEN SCHUTZ BEI EVENTUELLEN UNFÄLLEN.

INSTRUCCIONES DE MONTAJE - MOUNTING INSTRUCTIONS - MONTAGEANLEITUNG

PROTECTOR DE MOTOR R12 PARA YAMAHA MT09
CRASH PADS R12 FOR YAMAHA MT09
STURZPADS R12 FÜR YAMAHA MT09

Ref.: 6857

LADO IZQUIERDO
LEFT SIDE
LINKE SEITE



LADO DERECHO
RIGHT SIDE
RECHTE SEITE

