

MOTOPLASTIC, S.A.

Molí de la sal, 1 - 08403 Granollers (Barcelona) SPAIN

Tel. 34 93 849 06 33 - Fax 34 93 849 09 88

info@puig.tv - info@puigusa.com

www.puig.tv - www.puigusa.com

INSTRUCCIONES DE MONTAJE

Desmontar los tornillos de sujeción del chasis al motor en el punto marcado en la fotografía (y lado contrario). Montar los protectores en el lado correspondiente según el croquis adjunto. Una vez apretado colocar las tapas. Montaje tapas protector R12. Tirar con unos alicates de las puntas A. Cuando la tapa quede ajustada al protector, cortar las puntas A. En el caso de que deba desmontar las tapas, se sirven unas de recambio para poder repetir el proceso.

INSTRUCTIONS TO ASSEMBLE

Remove the fasteners that subject the chassis to the engine, on the point marked below (and the opposite side). Mount the protectors on each own side as the figure below shows. Tight the set, and place the caps. Mounting instructions for R12 sliders caps. Pull with pliers from tips A marked on the figure below. Once the cap is settled, cut the tips A. In case you need to dismount the caps, spare ones are supplied to repeat the process.

MONTAGEANLEITUNG

Entfernen Sie die auf der Abbildung markierten Verbindungsschrauben zwischen Rahmen und Motor (Gegenseite ebenfalls). Bauen Sie die Sturz pads an der jeweiligen Seite gemäß der unteren Skizze an. Bringen Sie die Endkappen nach der endgültigen Montage der Sturzprotectoren an. Montageanleitung für R12 Endkappen. Ziehen Sie die Enden A mit einer Zange an. Wenn die Endkappen fest auf dem Sturzpad sind, schneiden Sie die überstehenden Enden A ab. Bewahren Sie ein Stück der abgeschnittenen Endstücke für den Fall auf, dass Sie die Endkappen demontieren müssen.

ID.	DESCRIPCIÓN	DESCRIPTION	BEZEICHNUNG	QTY.
1	Tapas	Plastic caps	Endkappen	2
2	Tornillo M10/150X100 DIN 912	M10/150X100 fastener	Schraube M10/150X100 DIN 912	2
3	Arandela Ø20ext. Ø10int x2 DIN125/A	Ø20ext. Ø10int x2 washer	Unterlegscheibe Ø20Aussen Ø10Innen x2 DIN125	4
4	Protector Nylon	Nylon protector	Nylonkörper	2
5	Casquillo aluminio	Aluminium metal arrowhead	Aluminiumbuchse	2
6	Desplazador l/derecho	Right off set	Schieber Rechte-Seite	1
7	Desplazador / izquierdo	Left off set	Schieber Linke-Seite	1
8	Tornillo M10/125X80 DIN912	M10/125X80 DIN912 fastener	Schraube M10/125X80 DIN912	1
9	Tornillo M10/125X130 DIN912	M10/125X130 DIN912 fastener	Schraube M10/125X130 DIN912	1
10	Casquillo aluminio l/derecho	Right aluminium arrowhead	Aluminiumbuchse Rechte-Seite	1
11	Casquillo aluminio l/izquierdo	Left aluminium arrowhead	Aluminiumbuchse Linke-Seite	1
12	Casquillo antigiro	Metal arrowhead "no-turn"	Buchse Anti-drehung	4
13	Tornillo M6X15 DIN1001 C/negro	Black M6X15 DIN1001 fastener	Schraube M6X15 DIN1001 C/schwarz	4
14	Tuerca M10 DIN6923	M10 nut	Mutter M10 DIN6923	2

PARA EL MONTAJE DE LOS PROTECTORES, SI USTED NO ES UN MECÁNICO, POR FAVOR CONTACTE CON UN TALLER ESPECIALIZADO. MOTOPLASTIC DECLINA TODA RESPONSABILIDAD POR LOS DAÑOS CAUSADOS POR UN INCORRECTO MONTAJE DEL PRODUCTO.

EL MONTAJE DE LOS PROTECTORES DE MOTOR NO GARANTIZAN UNA PROTECCIÓN INTEGRAL EN CASO DE CAÍDAS. MOTOPLASTIC-PUIG DECLINA TODA RESPONSABILIDAD EN CASO DE DETERIORO DE LA MOTOCICLETA.

FOR TO ASSEMBLE THE CRASH PADS, IF YOU ARE NOT A TRAINED MECHANIC, PLEASE CONTACT A SPECIALIST. MOTOPLASTIC, S.A. TAKES NO RESPONSIBILITY FOR DAMAGES CAUSED BY IMPROPER INSTALLATION. THE USE OF CRASH PADS DO NOT GUARANTEE A FULL PROTECTION IN CASE OF ACCIDENT. MOTOPLASTIC-PUIG DECLINE ANY RESPONSIBILITY IN CASE OF MOTORCYCLE DAMAGE.

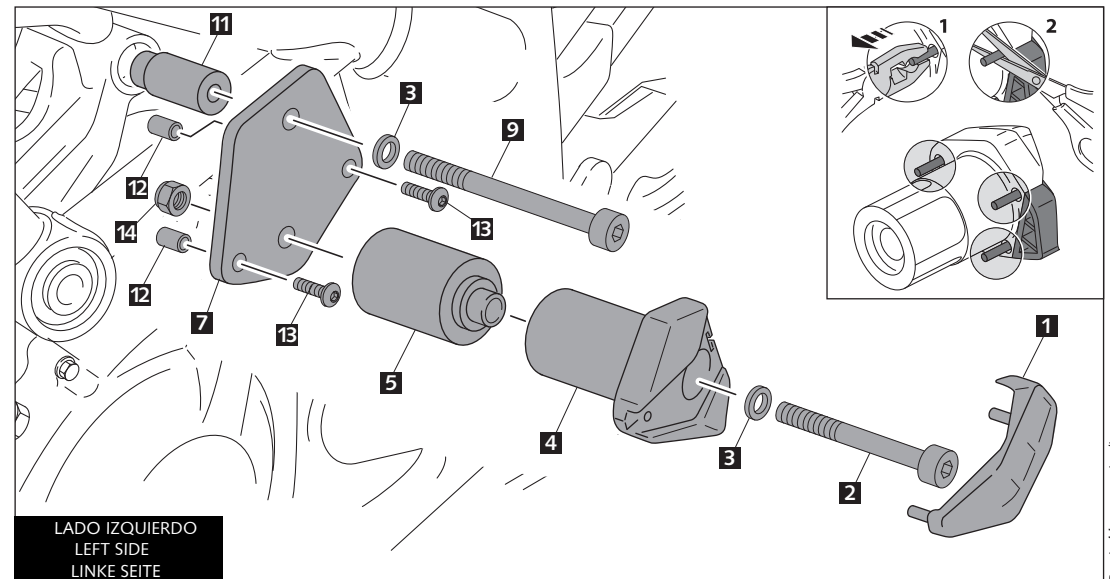
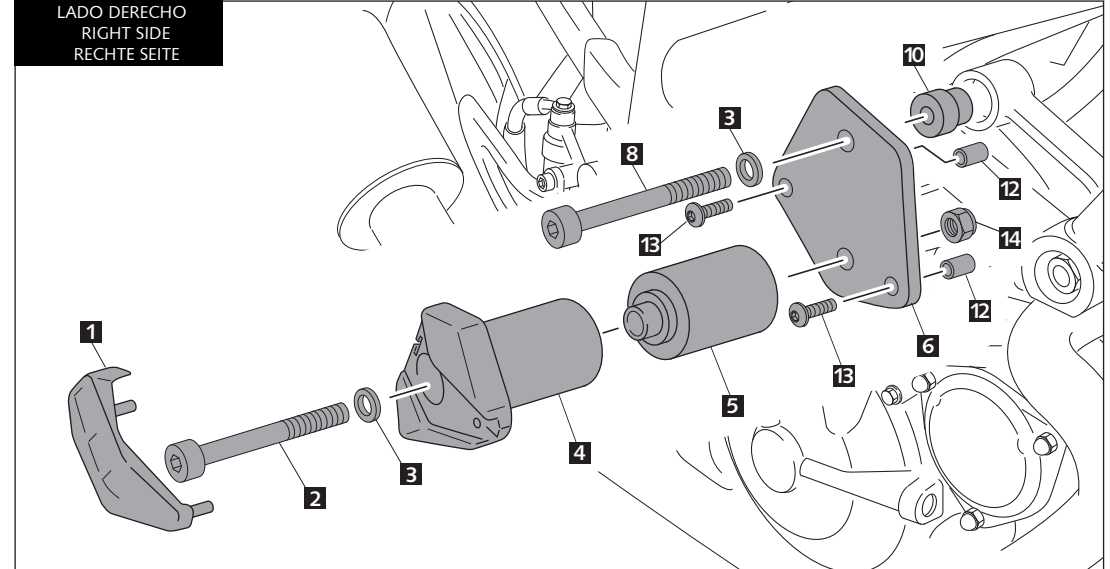
WENN SIE KEIN AUSGEBILDETER MECHANIKER SIND, WENDEN SIE SICH BITTE AN IHRE FACHWERKSTATT. MOTOPLASTIC, S.A. ÜBERNIMMT KEINE HAFTUNG FÜR SCHÄDEN, DIE DURCH EINE UNSACHGEMÄSSE MONTAGE DES STURZBÜGELS VERURSACHT WERDEN. HINWEIS: DIE BENUTZUNG VON STURZBÜGELS GARANTIIERT KEINEN VOLLSTÄNDIGEN SCHUTZ BEI EVENTUELLEN UNFÄLLEN.

INSTRUCCIONES DE MONTAJE - MOUNTING INSTRUCTIONS - MONTAGEANLEITUNG

PROTECTOR DE MOTOR PARA HYOSUNG GT650R
CRASH PADS FOR HYOSUNG GT650R
STURZPADS FÜR HYOSUNG GT650R

Ref.: 6402

LADO DERECHO
RIGHT SIDE
RECHTE SEITE



LADO IZQUIERDO
LEFT SIDE
LINKE SEITE