

MOTOPLASTIC, S.A.

Molí de la sal, 1 - 08400 Granollers (Barcelona) SPAIN

Tel. 34 93 849 06 33 - Fax 34 93 849 09 88

info@puig.tv

www.puig.tv

ESQUEMA DE MONTAJE MOUNTING INSTRUCTIONS

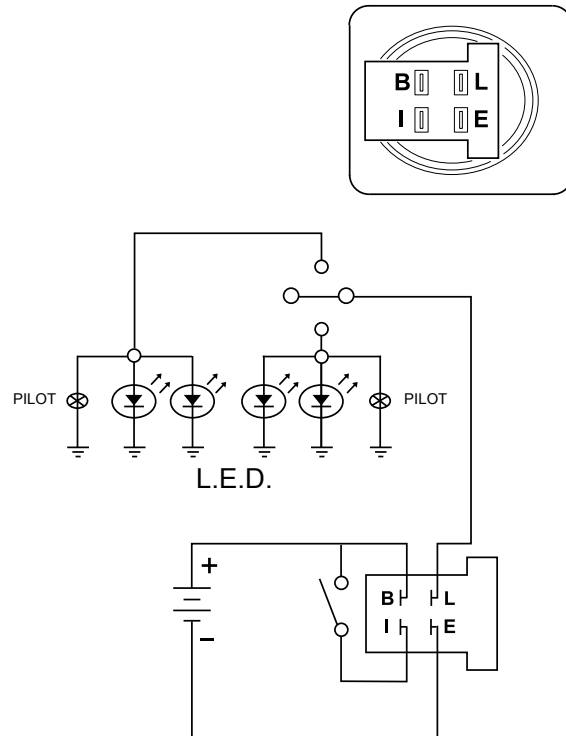
Ref.: 5180 N

Relé de 4 pines para intermitentes de leds.

Led flasher relay with 4 pin.

Con su montaje se consigue un parpadeo de los intermitentes adecuado y el correcto funcionamiento del warning.

Fitting this relay you get right fonctionement of turnlights and warning.



MOTOPLASTIC, S.A.

Molí de la sal, 1 - 08400 Granollers (Barcelona) SPAIN

Tel. 34 93 849 06 33 - Fax 34 93 849 09 88

info@puig.tv

www.puig.tv

ESQUEMA DE MONTAJE MOUNTING INSTRUCTIONS

Ref.: 5180 N

Relé de 4 pines para intermitentes de leds.

Led flasher relay with 4 pin.

Con su montaje se consigue un parpadeo de los intermitentes adecuado y el correcto funcionamiento del warning.

Fitting this relay you get right fonctionement of turnlights and warning.

