

MONTAJE DE LOS CARENABRIS

Refª.: 4112, modelo **NAKED**

Refª.: 4115, modelo **TOP**

Refª.: 4114, modelo **WAVE**

Refª.: 4113, modelo **RAPTOR**

Refª.: 4235, modelo **TRACK**

A LAS MOTOCICLETAS:

SUZUKI BANDIT 650 05'-07'

SUZUKI BANDIT 1.200 06'

SUZUKI BANDIT 1.250 07'

Fig. 1

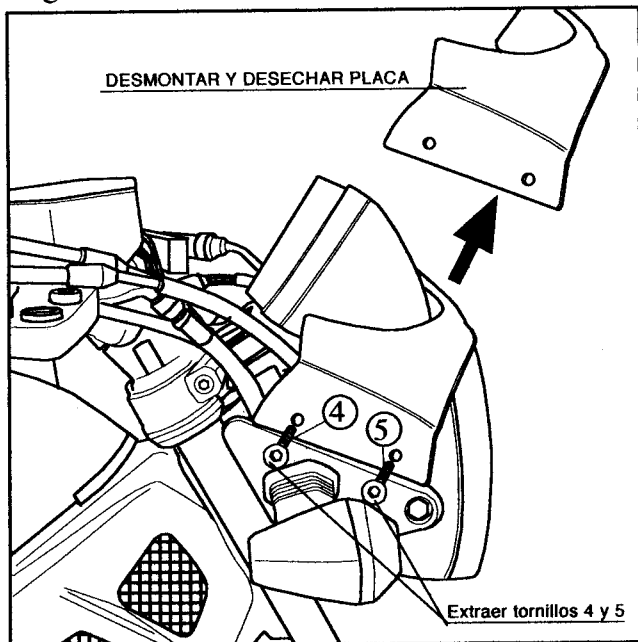
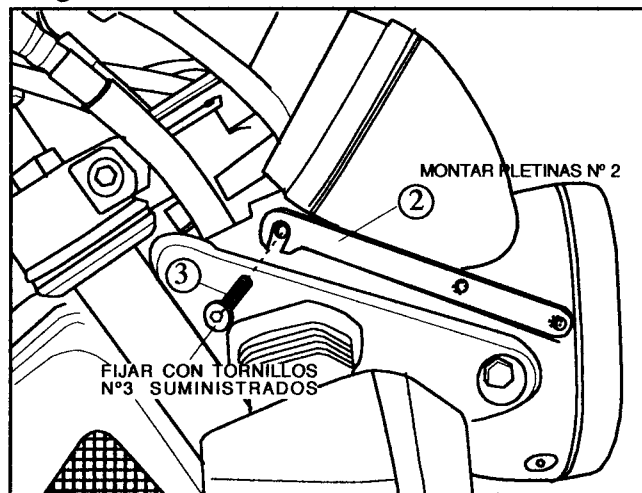
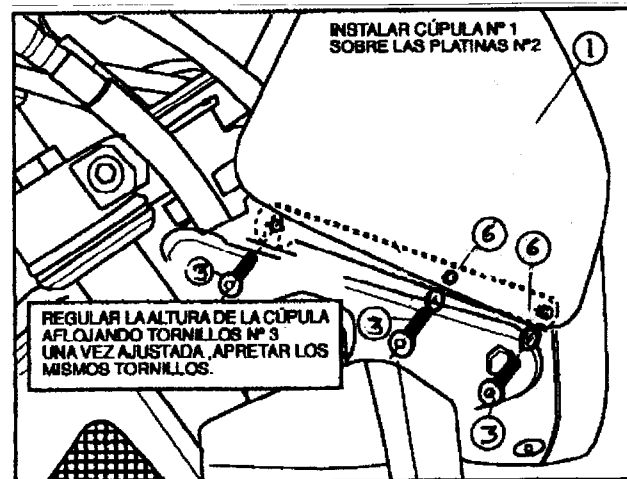
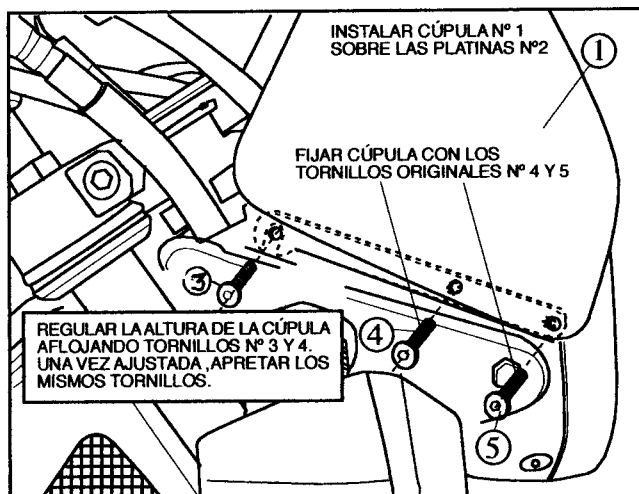


Fig. 2



montaje en: **BANDIT 650 07'**
BANDIT 1.250 07'

montaje en: **BANDIT 1.200 06'**
BANDIT 650 05' - 06'



MATERIAL SUMINISTRADO Y ORDENADO PARA SU MONTAJE AL VEHICULO:

| NÚMERO | DENOMINACIÓN | CANTIDAD |
|--------|-------------------------------------|----------|
| 1 | Cúpula | 1 |
| 2 | Platina 130x13x1,5 INOX | 2 |
| 3 | Tornillo M6x10 ISO 7380 | 6 |
| 6 | Arandela de plástico Ø6,1 x Ø11 x 1 | 4 |