

# MONTAJE DE LOS CARENABRIS

Refª.: 4112, modelo **NAKED**

Refª.: 4115, modelo **TOP**

Refª.: 4114, modelo **WAVE**

Refª.: 4113, modelo **RAPTOR**

Refª.: 4235, modelo **TRACK**

A LAS MOTOCICLETAS:

**SUZUKI BANDIT 650 05'-07'**

**SUZUKI BANDIT 1.200 06'**

**SUZUKI BANDIT 1.250 07'**

Fig. 1

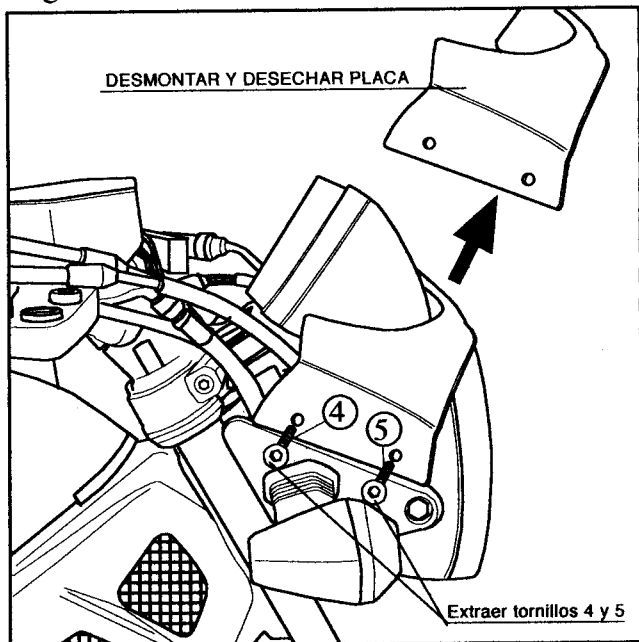
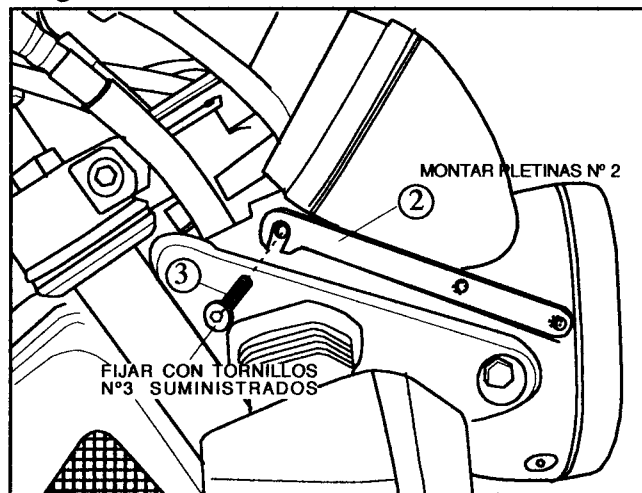
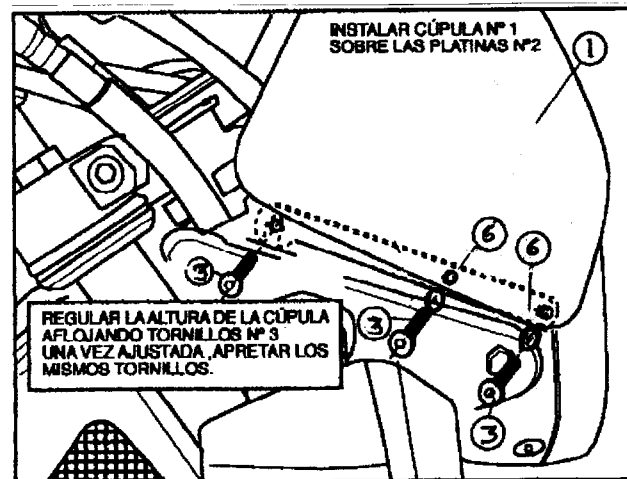


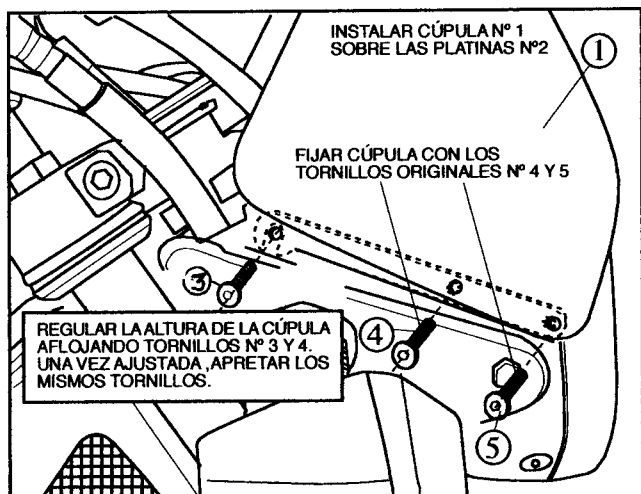
Fig. 2



montaje en: **BANDIT 650 07'**  
**BANDIT 1.250 07'**



montaje en: **BANDIT 1.200 06'**  
**BANDIT 650 05' - 06'**



MATERIAL SUMINISTRADO Y ORDENADO PARA SU MONTAJE AL VEHICULO:

NÚMERO	DENOMINACIÓN	CANTIDAD
1	Cúpula	1
2	Platina 130x13x1,5 INOX	2
3	Tornillo M6x10 ISO 7380	6
6	Arandela de plástico Ø6,1 x Ø11 x 1	4