

YAMAHA XV950R '14-

M O U N T I N G I N S T R U C T I O N S

REF 3813

ALUMINIUM FRONT PLATE

REF 3812

ABS FRONT PLATE



1 Person



15 min



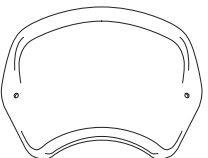
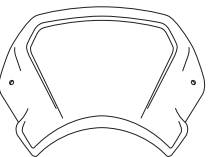
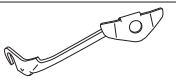
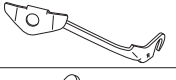








EASY



10

ALLEN

Nº 3
Nº 6

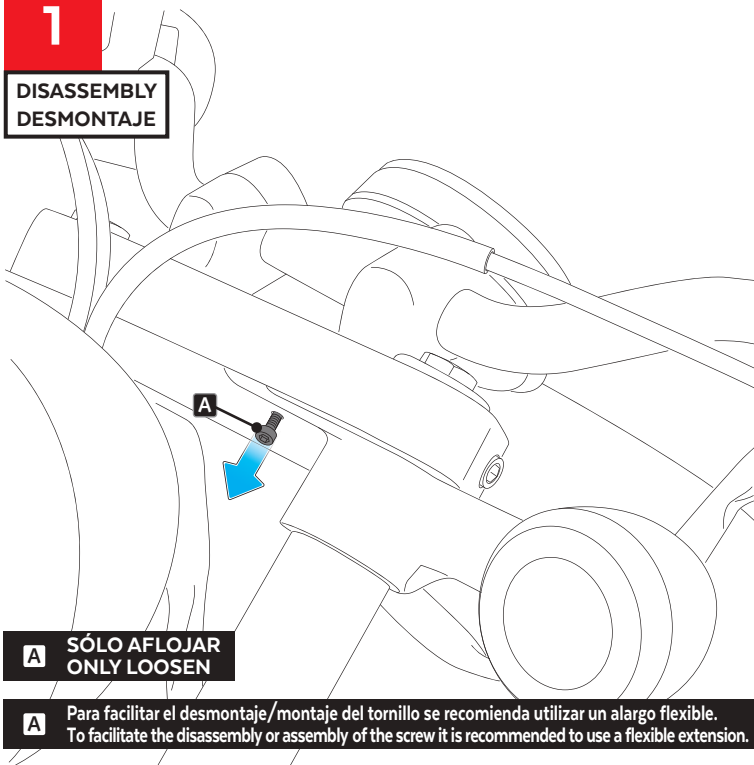
ID	PIEZA/PART	DESCRIPCIÓN	DESCRIPTION	QTY	REF
1		Placa frontal ABS	ABS front plate	1	10526J/C
		Placa frontal Aluminio	Aluminium front plate		9807P/N
2		Soporte izquierdo (L)	Left support (L)	1	SOPOR2P4-L-3813
3		Soporte derecho (R)	Right support (R)	1	SOPOR2P4-R-3813
4		Silentblock M5	M5 silentblock	2	SILENBTM5-046/1
5		Arandela de nylon M5x1	M5x1 nylon washer	2	ARNV0000000245
6		Tornillo Allen M5x16 Ø11 ISO 7380 (INOX)	M5x16 Ø11 ISO 7380 Allen screw (INOX)	2	TORNIAI7380-314
7		Tornillo Allen M5x16 Ø11 ISO 7380 (NEGRO)	M5x16 Ø11 ISO 7380 Allen screw (BLACK)	2	TORNI-I7380-493
8		Tapón tornillo M5	M5 screw cap	2	TAPON-----85
9		Separador de silicona Ø8 x2 (se suministra montado con pieza 2)	Ø8 x2 silicon spacers (supplied already mounted on items 2)	4	ADHESI-GT-D8---
10		Ribete autoadhesivo (longitud de 190mm , 6,2X2,6mm) *SOLO PARA PLACA FRONTAL ALUMINIO (REF:9807)	Self-autoadhesive trim (length 190mm , 6,2 x2,6mm) *ONLY FOR ALUMINIUM FRONT PLATE (REF:9807)	1	PERFIL-PVC-1048
11		Kit adhesivos	Stickers set	1	10535

YAMAHA XV950R '14-

INSTRUCCIONES DE MONTAJE - MOUNTING INSTRUCTIONS - MONTAGEANLEITUNG

1

**DISASSEMBLY
DESMONTAJE**

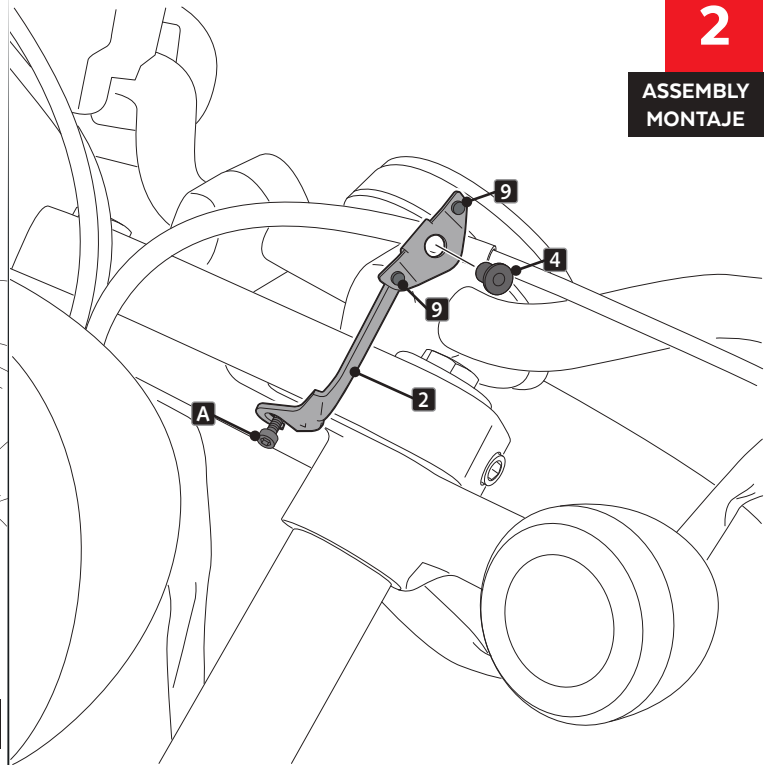


A SÓLO AFLOJAR
ONLY LOOSEN

A Para facilitar el desmontaje/montaje del tornillo se recomienda utilizar un alargo flexible.
To facilitate the disassembly or assembly of the screw it is recommended to use a flexible extension.

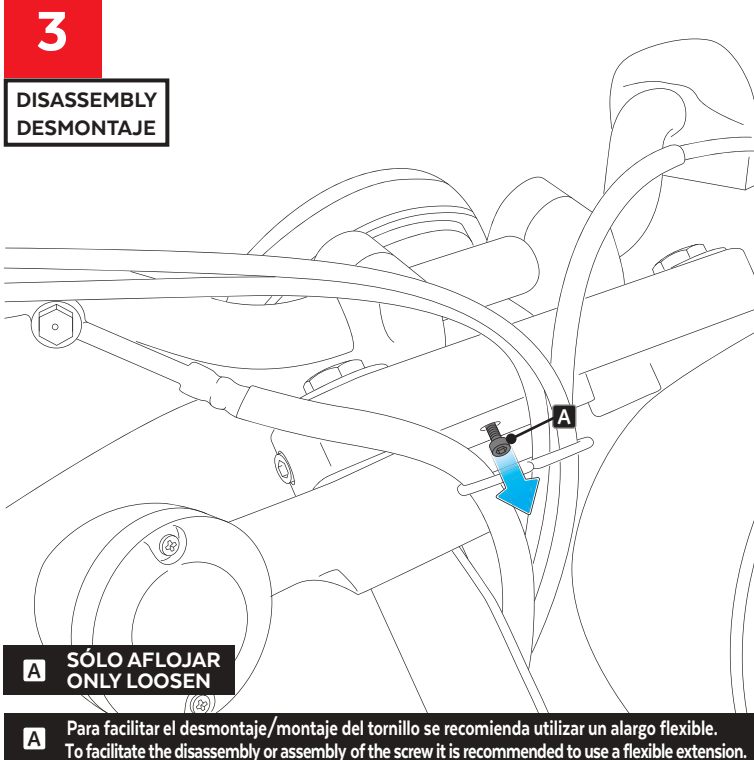
2

**ASSEMBLY
MONTAJE**



3

**DISASSEMBLY
DESMONTAJE**

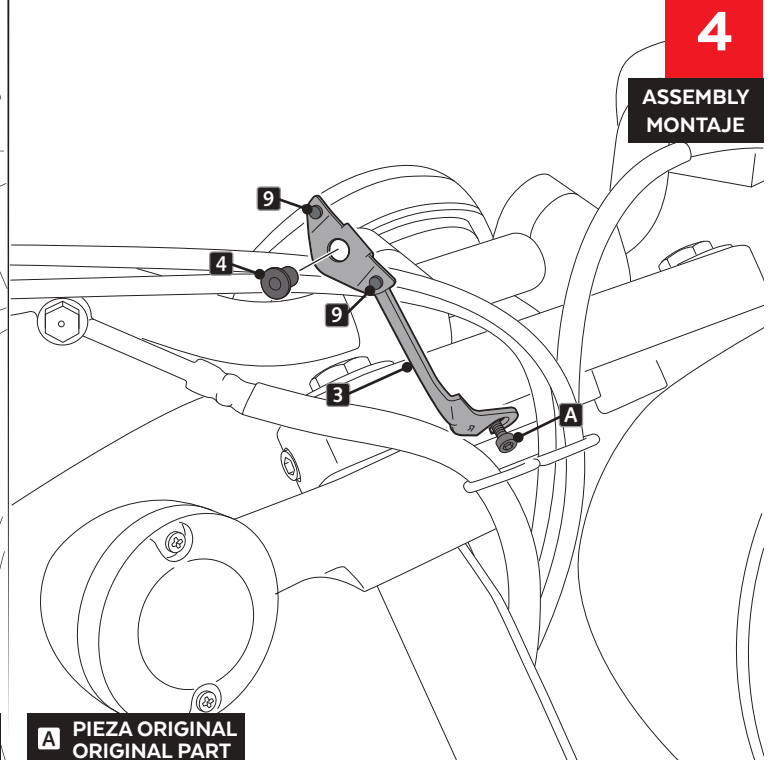


A SÓLO AFLOJAR
ONLY LOOSEN

A Para facilitar el desmontaje/montaje del tornillo se recomienda utilizar un alargo flexible.
To facilitate the disassembly or assembly of the screw it is recommended to use a flexible extension.

4

**ASSEMBLY
MONTAJE**



A PIEZA ORIGINAL
ORIGINAL PART

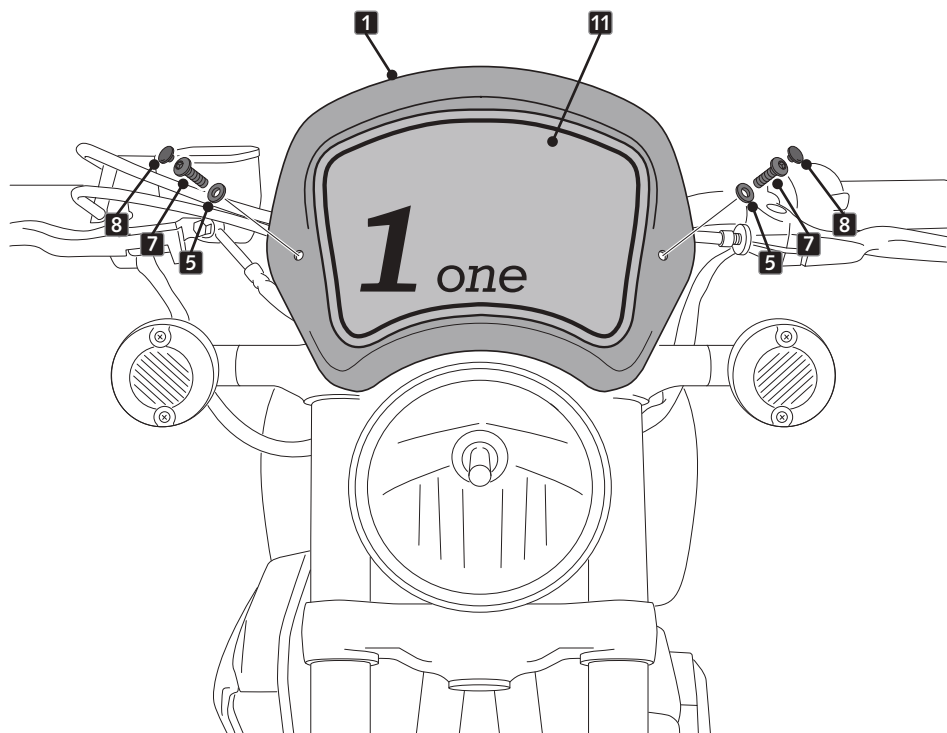
YAMAHA XV950R '14-

INSTRUCCIONES DE MONTAJE - MOUNTING INSTRUCTIONS - MONTAGEANLEITUNG

5

ASSEMBLY
MONTAJE

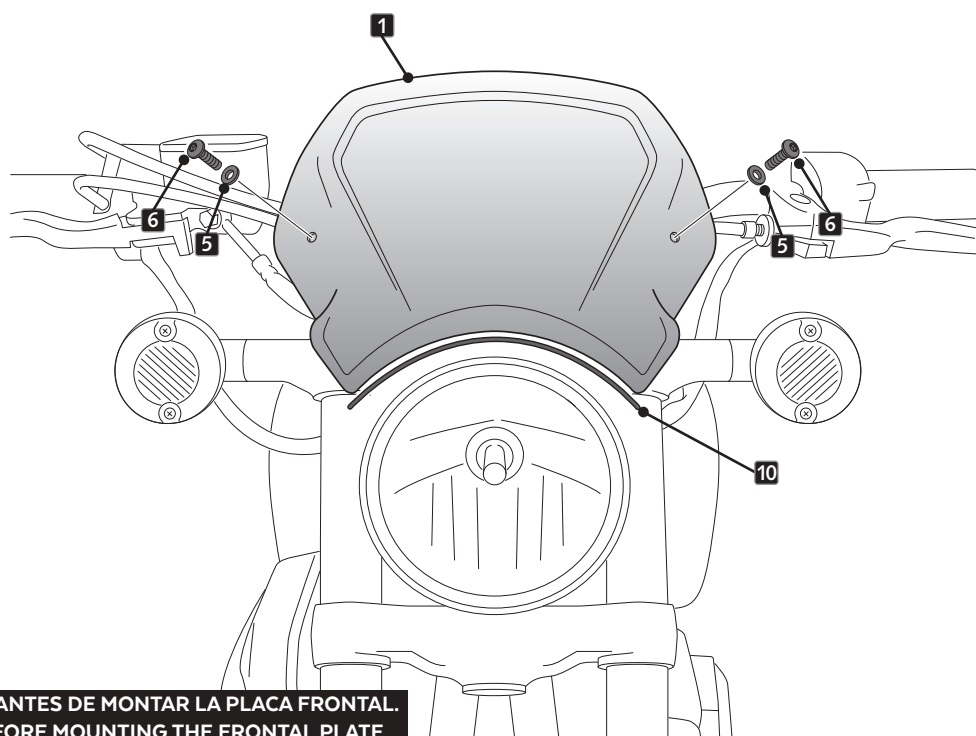
ABS



6

ASSEMBLY
MONTAJE

ALUMINIUM



**PONER RIBETE ANTES DE MONTAR LA PLACA FRONTAL.
PLACE TRIM BEFORE MOUNTING THE FRONTAL PLATE.**