

ELECTRONIC REGULABLE SYSTEM (E.R.S.)

BMW F850GS ADVENTURE '19-

M O U N T I N G I N S T R U C T I O N S

VIDEO

REF 3689



FLAT
SCREWDRIVER



TORX
T° 20
T° 25
T° 30



N° 10
N° 14



ALLEN
N° 2
N° 3
N° 4



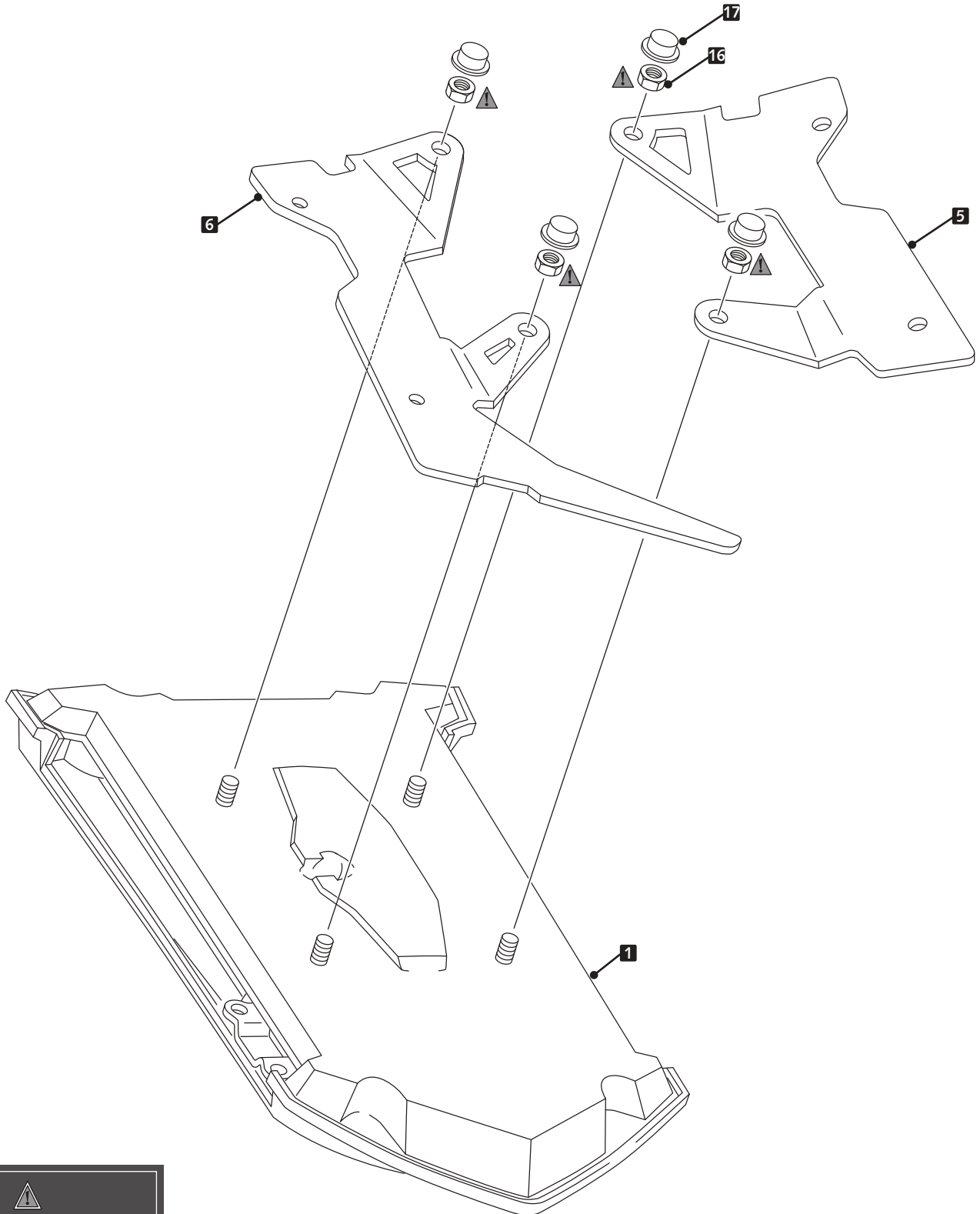
ID	PIEZA/PART	DESCRIPCIÓN	DESCRIPTION	QTY	REF
1		ERS	ERS	1	ERS1UNIVERSAL
2		Soporte cúpula derecho	Right screen support	1	SOPOR3P8-R -COMU3157+3689
3		Soporte cúpula izquierdo	Left screen support	1	SOPOR3P8-L -COMU3157+3689
4		Soporte central	Central support	1	SOPOR3P8-C -COMU3157+3689
5		Deflector derecho (R)	Right deflector (R)	1	SOPOR2P3-R- DEFL3689
6		Deflector izquierdo (L)	Left deflector (L)	1	SOPOR2P3-L- DEFL3689
7		Interruptor + soporte	Box switch + support	1	ERS1UNIVERSAL
8		Limitador de intensidad	Intensity box limiter	1	ERS1UNIVERSAL
9		Cable alimentación BMW	BMW power cable	1	3157
10		Tornillo Allen M6x20 Ø14 ISO7380	M6x20 Ø14 ISO7380 Allen screw	4	TORNI-I7380-404
11		Tornillo Allen M5x16 Ø11 ISO7380	M5x16 Ø11 ISO7380 Allen screw	4	TORNI-I7380-493
12		Tornillo Allen M5x11 Ø11 ISO7380	M5x11 Ø11 ISO7380 Allen screw	4	TORNI-AI----520
13		Tapón tornillo M5 ISO 7380	M5 ISO 7380 screw cap	8	TAPON-----85
14		Tornillo M5x10 DIN7991	M5x10 DIN7991 allen screw	4	TORNI-D7991-808
15		Abrazadera cables negra 140x3,6mm	140x3,6mm cable ties	1	BRIDAN142X3'6-N
16		Tuerca M6 autoblocante	M6 lock nut	4	TUZBM6000000024
17		Tapón tuerca M6	M6 nut cap	4	TORNI-I7380-404

ELECTRONIC REGULABLE SYSTEM (E.R.S.) BMW F850GS ADVENTURE '19-

INSTRUCCIONES DE MONTAJE - MOUNTING INSTRUCTIONS - MONTAGEANLEITUNG

1

ASSEMBLY
MONTAJE



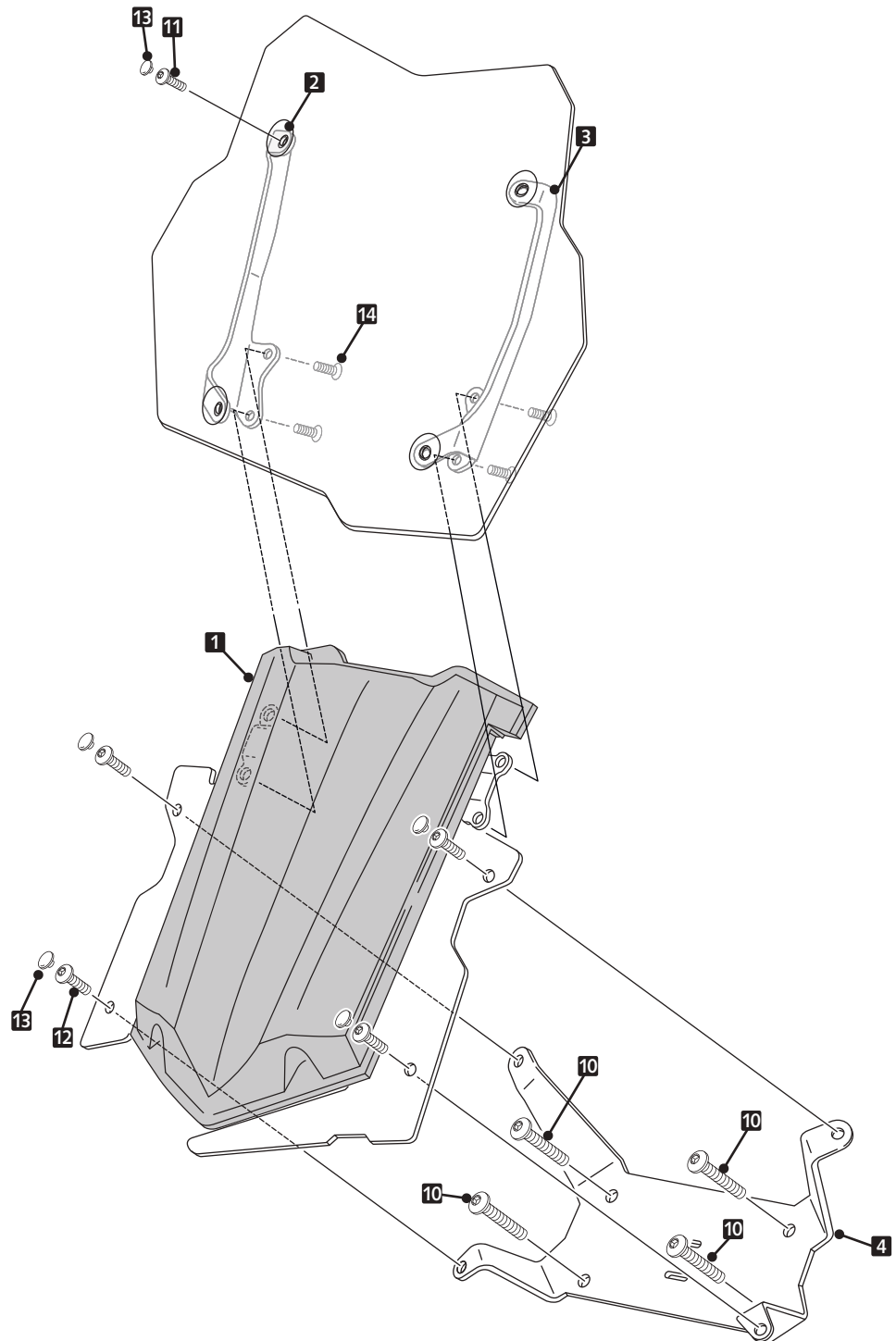
TIGHTENING TORQUE 7Nm

ELECTRONIC REGULABLE SYSTEM (E.R.S.) BMW F850GS ADVENTURE '19-

INSTRUCCIONES DE MONTAJE - MOUNTING INSTRUCTIONS - MONTAGEANLEITUNG

2

ASSEMBLY
MONTAJE



WIRING DIAGRAM

REF 3689

