

HONDA CB500F '16-

M O U N T I N G I N S T R U C T I O N S

REF 3657

WINDSHIELD NEW GENERATION SPORT



1 Person



15 min



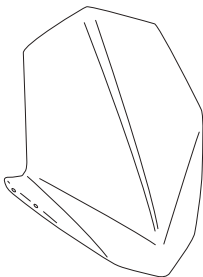
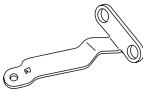
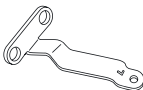




EASY



ALLEN

Nº 3
Nº 5



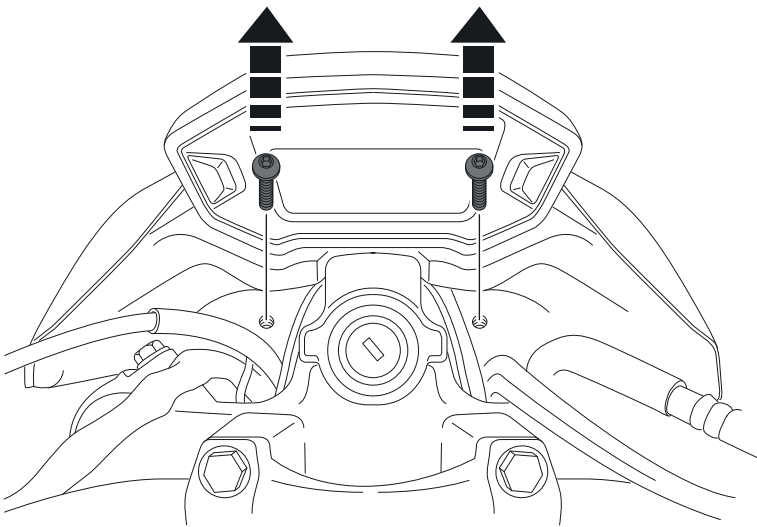
ID	PIEZA/PART	DESCRIPCIÓN	DESCRIPTION	QTY	REF
1		Cúpula	Screen	1	3657F/H/N/WM3
2		Soporte metálico derecho (R)	Right metal support (R)	1	SOPOR2P1-R-3657
3		Soporte metálico izquierdo (L)	Left metal support (L)	1	SOPOR2P1-L-3657
4		Silentblock M5	M5 silentblock	4	SILENBTM5-046/1
5		Tornillo Allen M5x16 Ø11 ISO 7380	M5x16 Ø11 ISO 7380 Allen screw	4	TORNI-I7380-493
6		Arandela de nylon M5x1	M5x1 Nylon washer	4	ARNV00000000245
7		Tapón tornillo M5 ISO 7380	M5 ISO 7380 Screw cap	4	TAPON-----85

HONDA CB500F '16-

INSTRUCCIONES DE MONTAJE - MOUNTING INSTRUCTIONS - MONTAGEANLEITUNG

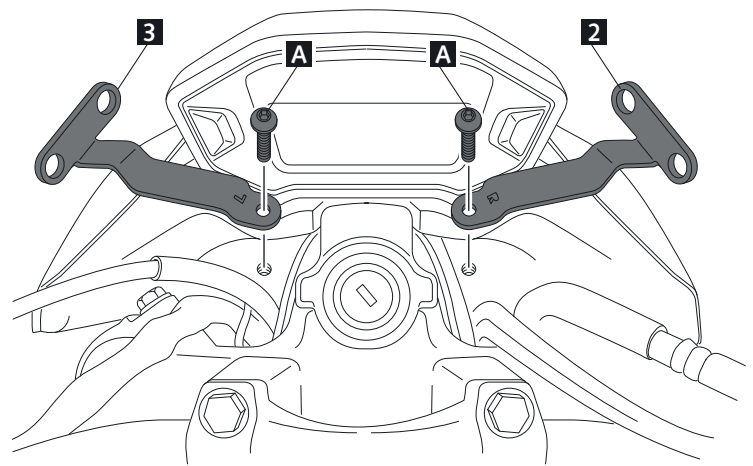
1

DISASSEMBLY
DESMONTAJE



2

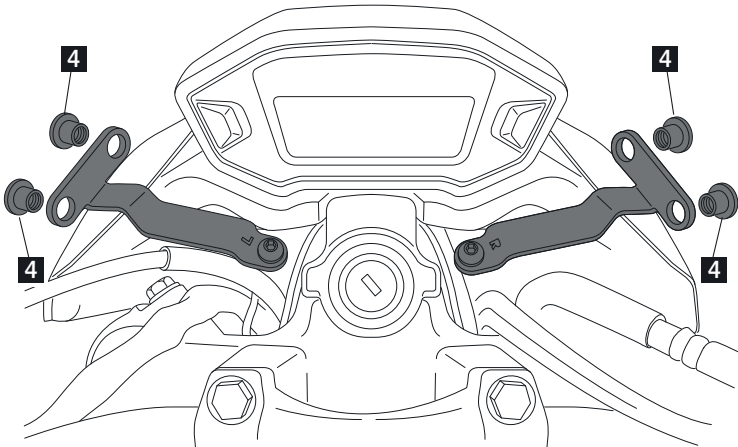
ASSEMBLY
MONTAJE



A Tornillos originales
Original screws

3

ASSEMBLY
MONTAJE



4

ASSEMBLY
MONTAJE

