

ELECTRONIC REGULABLE SYSTEM (E.R.S.)

TRIUMPH TIGER 800 XC/XR/XRX/XRT/XCX/XCA '18-'19

M O U N T I N G I N S T R U C T I O N S

VIDEO

REF 3654



1 Person



60 min



MEDIUM



TORX
T° 30

ALLEN
N° 3
N° 5
N° 6

N° 10
N° 14

ID	PIEZA/PART	DESCRIPCIÓN	DESCRIPTION	QTY	REF
1		ERS	ERS	1	ERS1UNIVERSAL
2		Soporte cúpula derecho (SR)	Right screen support	1	SOPOR7P8-SR3654
3		Soporte cúpula izquierdo (SL)	Left screen support	1	SOPOR7P8-SL3654
4		DEFLECTOR derecho (DR)	Right deflector	1	SOPOR7P8-DR3654
5		DEFLECTOR izquierdo (DL)	Left deflector	1	SOPOR7P8-DL3654
6		Soporte INFERIOR derecho (IR)	Right LOWER support	1	SOPOR7P8-IR3654
7		Soporte INFERIOR izquierdo (IL)	Left LOWER support	1	SOPOR7P8-IL3654
8		Interruptor + soporte	Box switch + support	1	ERS1UNIVERSAL
9		Limitador de intensidad	Intensity box limiter	1	ERS1UNIVERSAL
10		Cable alimentación TRIUMPH	TRIUMPH power cable	1	3654
11		Arandela de goma Ø4,5 x Ø11 x 2mm	Ø4,5 x Ø11 x 2mm rubber washer	4	ARAND-EPDM--722
12		Arandela nylon M5	M5 nylon washer	4	ARNV0000000245
13		Tornillo Allen M5x11 Ø11 ISO 7380	M5x11 Ø11 ISO 7380 Allen screw	8	TORNI-AI----520
14		Tapón tornillo M5 ISO 7380	M5 ISO 7380 screw cap	4	TAPON-----85
15		Tornillo M5x10 DIN7991	M5x10 DIN7991 Allen screw	4	TORNI-D7991-808
16		Tapón tuerca M6	M6 nut cap	4	CAPERUTUM6-21/1
17		Tuerca autolocante M6	M6 lock nut	4	TUZBM6000000024

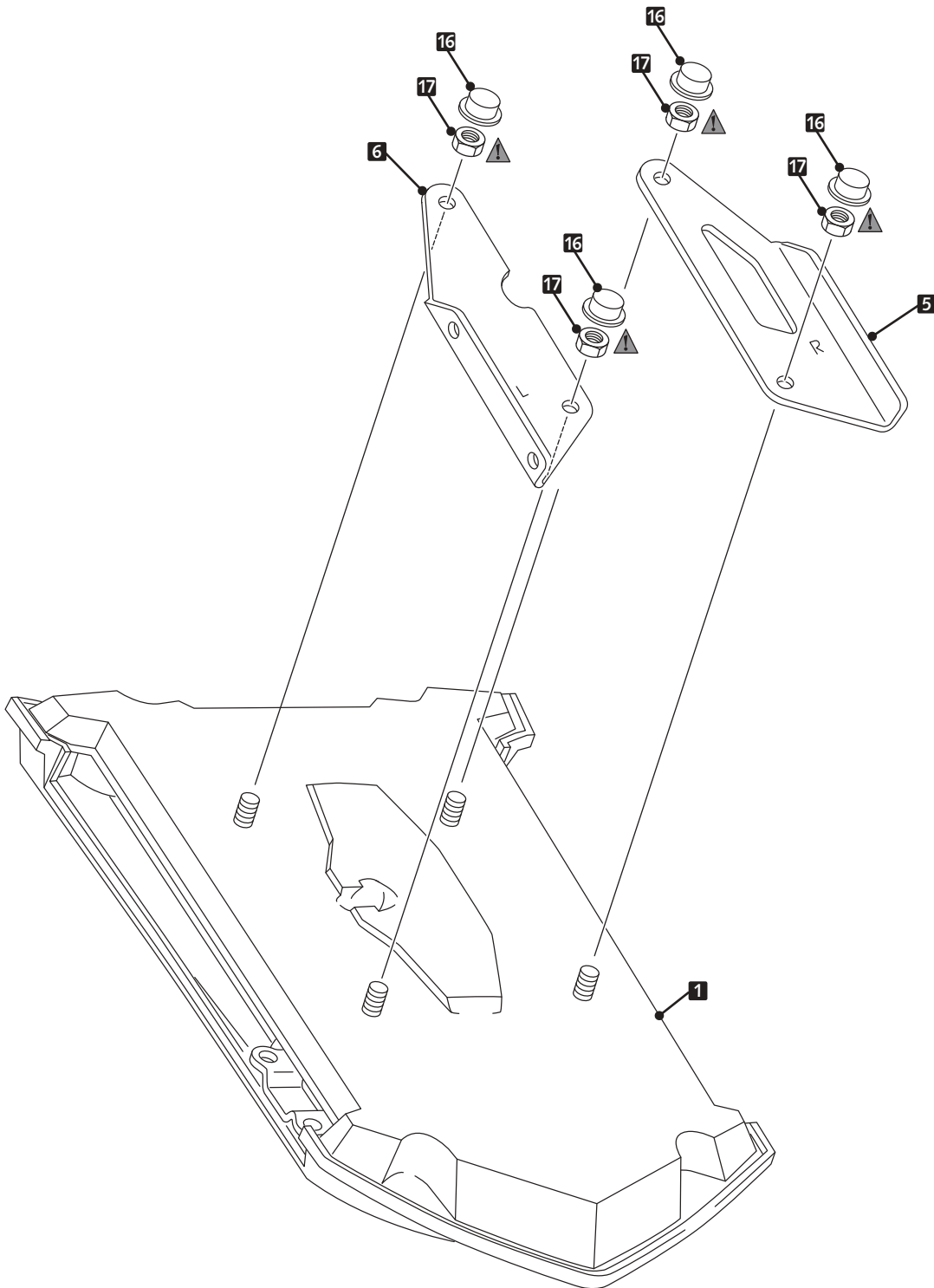
ELECTRONIC REGULABLE SYSTEM (E.R.S.)

TRIUMPH TIGER 800 XC/XR/XRX/XRT/XCX/XCA '18-'19

INSTRUCCIONES DE MONTAJE - MOUNTING INSTRUCTIONS - MONTAGEANLEITUNG

1

ASSEMBLY
MONTAJE



TIGHTENING TORQUE 7Nm

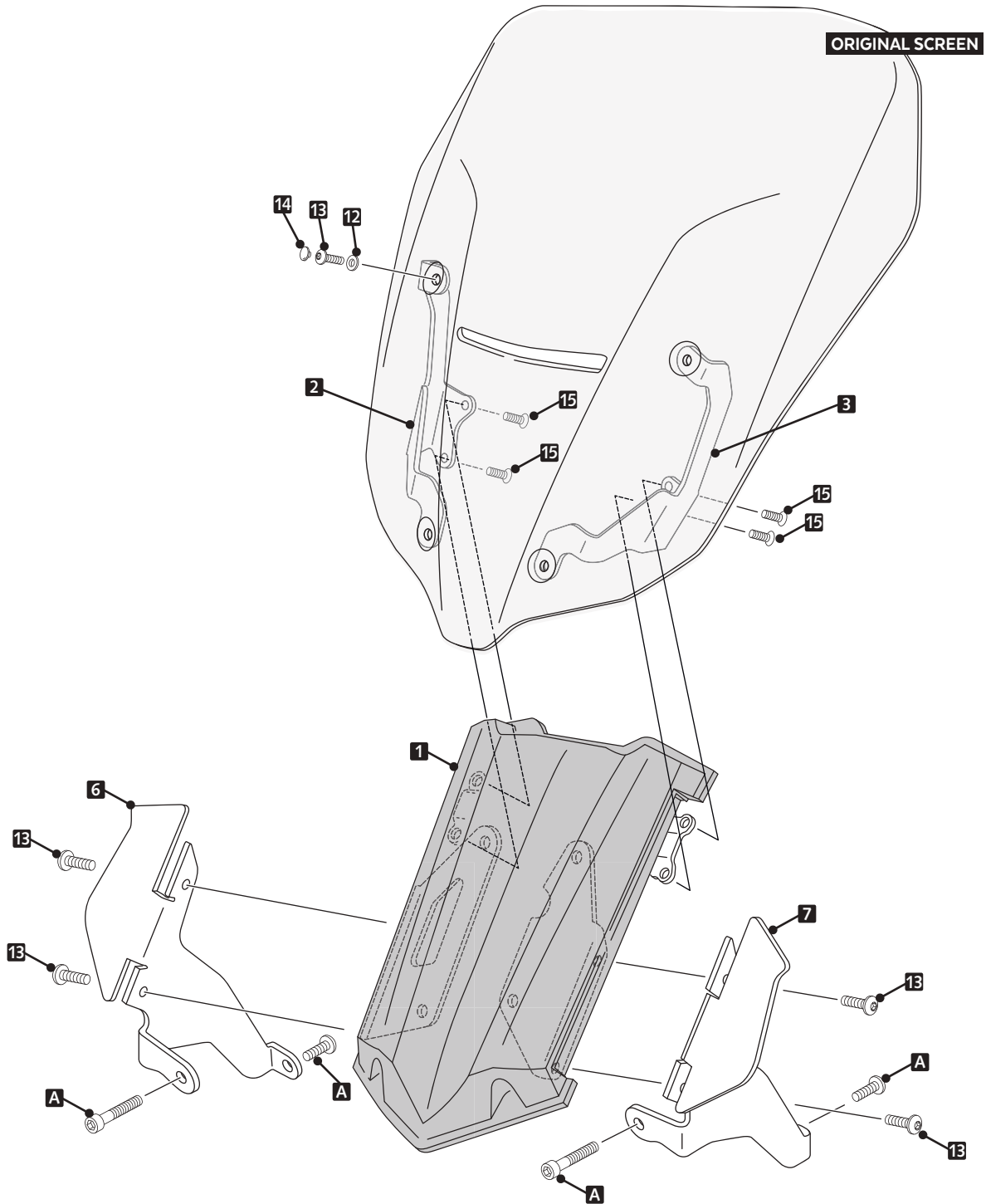
ELECTRONIC REGULABLE SYSTEM (E.R.S.)

TRIUMPH TIGER 800 XC/XR/XRX/XRT/XCX/XCA '18-'19

INSTRUCCIONES DE MONTAJE - MOUNTING INSTRUCTIONS - MONTAGEANLEITUNG

2

ASSEMBLY
MONTAJE



A PIEZA ORIGINAL
ORIGINAL PART

WIRING DIAGRAM

REF 3654

