

BMW S1000RR'19-

M O U N T I N G I N S T R U C T I O N S

REF 3636

SIDE SPOILER DOWNFORCE



ID	PIEZA/PART	DESCRIPCIÓN	DESCRIPTION	QTY	REF
1		Base alerón derecha	Right main plain spoiler	1	10622
2		Winglet azul derecho Winglet negro derecho	Right blue winglet Right black winglet	1 1	10629
3		Base alerón izquierda	Left main plain spoiler	1	10622
4		Winglet azul izquierdo Winglet negro izquierdo	Left blue winglet Left black winglet	1 1	10629
5		Soporte metálico derecho (R)	Right metal suport (R)	1	SOPOR2P3-R-3636
6		Soporte metálico izquierdo (L)	Left metal suport (L)	1	SOPOR2P3-L-3636
7		Tuerca autoblocante M4	M4 locking nut	4	TUERCAE985-0290
8		Arandela de goma Ø4,5 x Ø11 x 2mm	Ø4,5 x Ø11 x 2mm Rubber washer	4	ARAND-EPDM--722
9		Arandela de nylon M4x0,5	M4x0,5 Nylon washer	8	ARNV00000000311
10		Tornillo Allen M4x12 Ø9 ISO 7380	M4x12 Ø9 ISO 7380 Allen screw	4	TORNI-I7380-800
11		Tapón tornillo Allen M5 ISO 7380	M5 ISO 7380 Allen screw cap	4	TAPON-----85
12		Arandela de nylon M5x1	M5x1 Nylon washer	4	ARNV00000000245
13		Tornillo Allen M5x11 Ø11 ISO 7380	M5x11 Ø11 ISO 7380 Allen screw	6	TORNI-AI----520
14		Cinta adhesiva de doble cara 30x10mm (se suministra montada con ID5/6)	30x10mm double-sided adhesive tape (supplied already mounted on items ID5/6)	4	ADHESI-----263

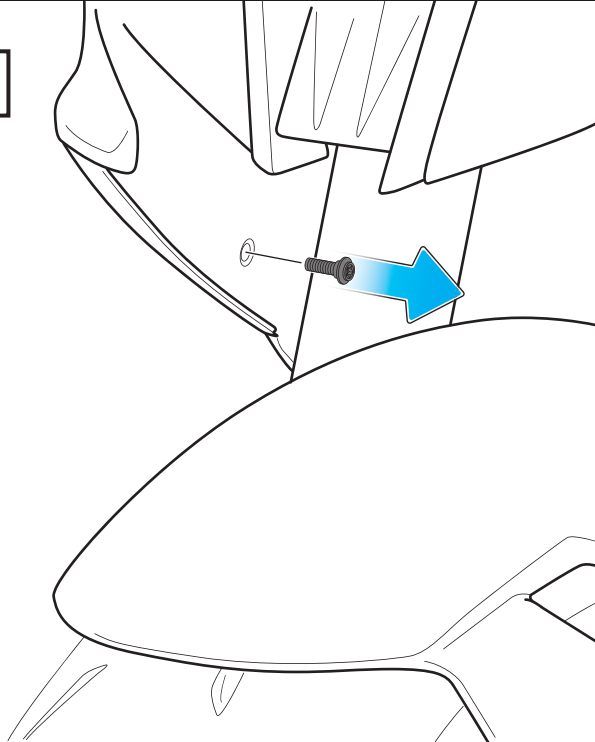
BMW S1000RR'19-

INSTRUCCIONES DE MONTAJE - MOUNTING INSTRUCTIONS - MONTAGEANLEITUNG

1

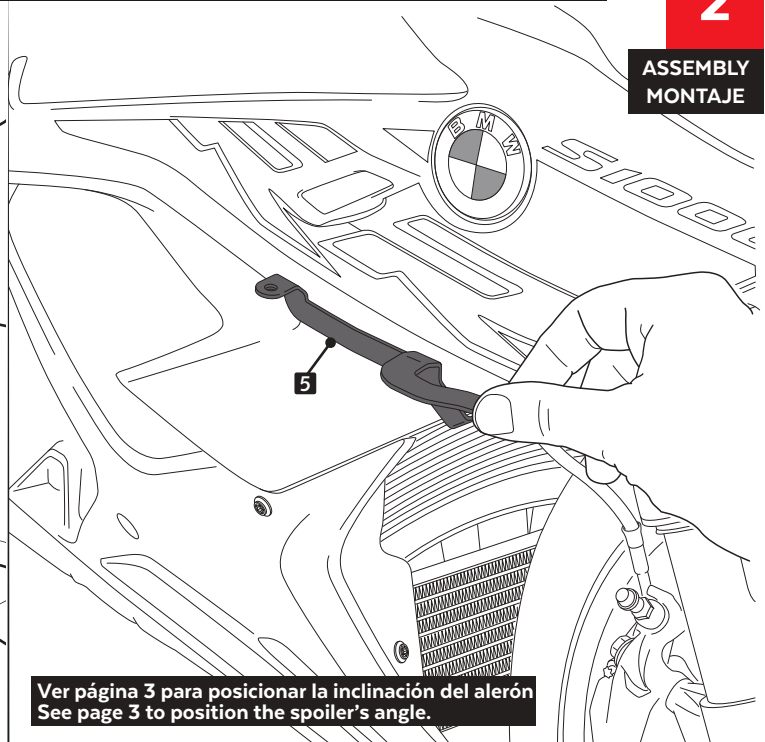
DISASSEMBLY
DESMONTAJE

Se muestra el montaje del lado derecho a modo de ejemplo, realizar los mismos pasos para el montaje del lado izquierdo
The right side assembly is shown as an example, so the same steps can be performed for the left side assembly



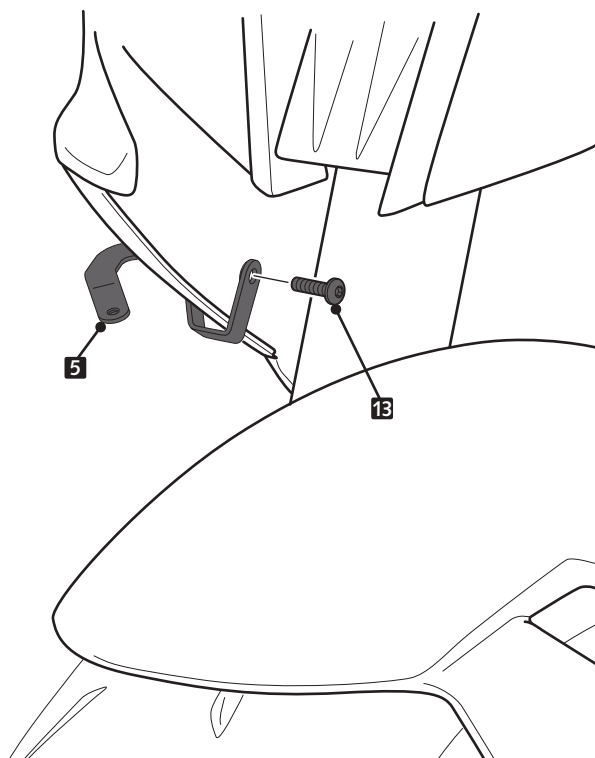
2

ASSEMBLY
MONTAJE



3

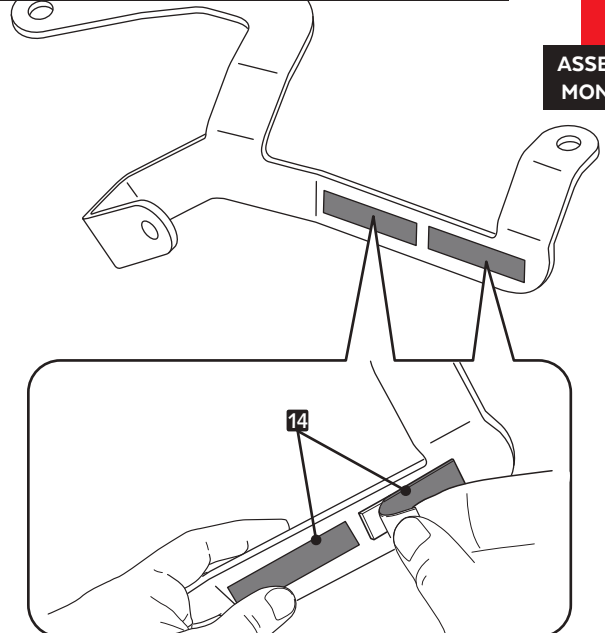
ASSEMBLY
MONTAJE



4

ASSEMBLY
MONTAJE

ID14-Extraer papel de cinta adhesiva de doble cara.
Extract the paper from the double-sided adhesive tape.



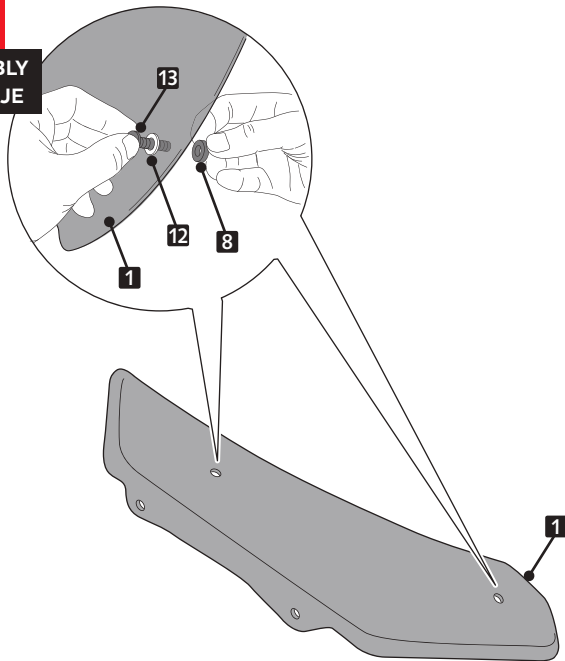
Apply pressure on adhesive area for 1 minut. Ideal tape application is accomplished when temperature is between 21°C and 38°C and the bond is allowed to dwell 24 hours.

BMW S1000RR'19-

INSTRUCCIONES DE MONTAJE - MOUNTING INSTRUCTIONS - MONTAGEANLEITUNG

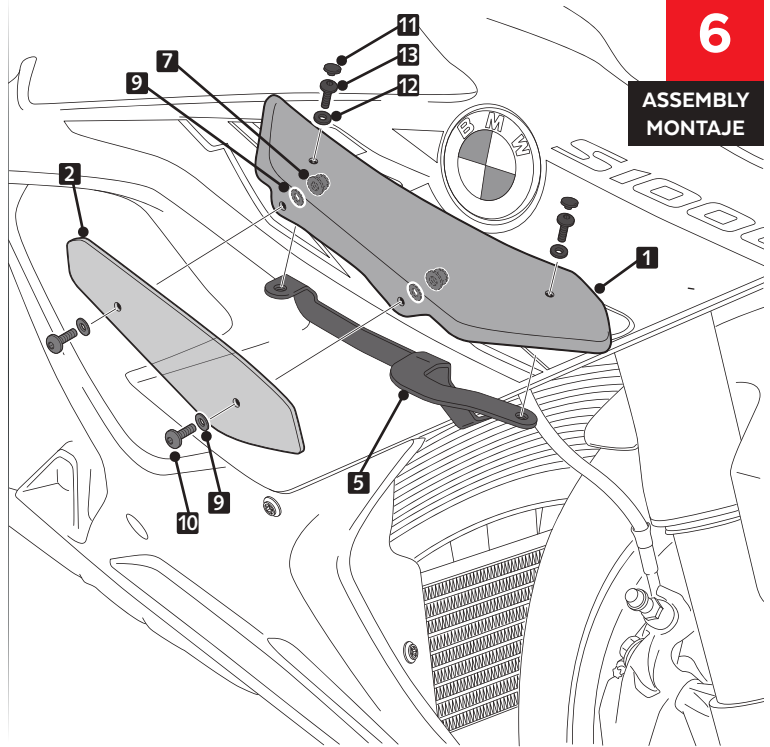
5

ASSEMBLY
MONTAJE



6

ASSEMBLY
MONTAJE



POSICIONAR EL ALERÓN
SEGÚN IMAGEN.

POSITION SPOILER
ACCORDING TO IMAGE.