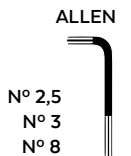


HONDA X-ADV '17-

MOUNTING INSTRUCTIONS

REF 3621

HANDGUARD EXTENSION



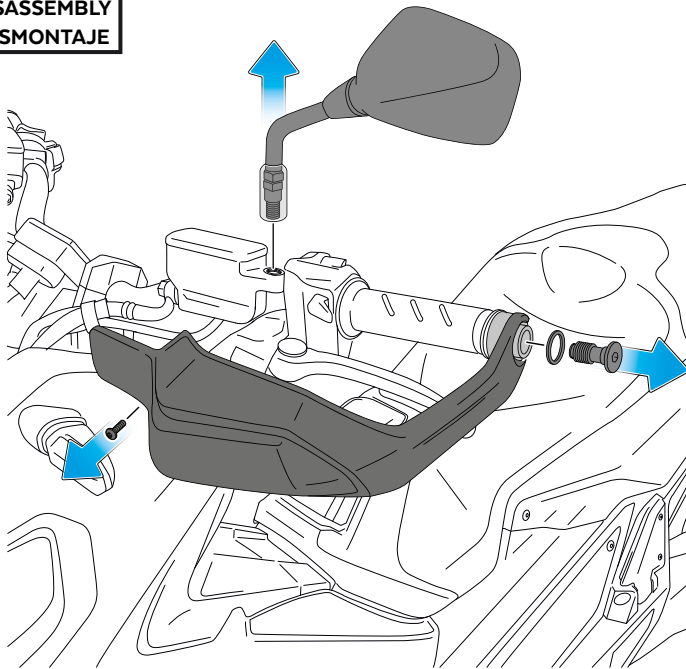
ID.	PIEZA/PART	DESCRIPCIÓN	DESCRIPTION	QTY.	REF.:
1		Extensión de paramanos derecho	Right handguard extension	1	3621W/H/FM3
2		Extensión de paramanos izquierdo	Left handguard extension	1	3621W/H/FM3
3		Soporte superior derecho	Right upper support	1	SOPOR4P2RS-3621
4		Soporte lateral derecho	Right side support	1	SOPOR4P2RC-3621
5		Soporte superior izquierdo	Left upper support	1	SOPOR4P2LS-3621
6		Soporte lateral izquierdo	Left side support	1	SOPOR4P2LC-3621
7		Tornillo allen M4x8 ISO 7380	M4x8 ISO 7380 allen screw	4	TORNI-I7380-757
8		Arandela nylon M4x0,5	M4x0,5 nylon washer	6	ARNV00000000311
9		Tornillo allen M4x16 ISO 7380	M4x16 ISO 7380 Allen screw	2	TORNIAI7380-310
10		Silentblock M4	M4 silentblock	2	SILENBTM4---062

HONDA X-ADV '17-

INSTRUCCIONES DE MONTAJE - MOUNTING INSTRUCTIONS - MONTAGEANLEITUNG

1

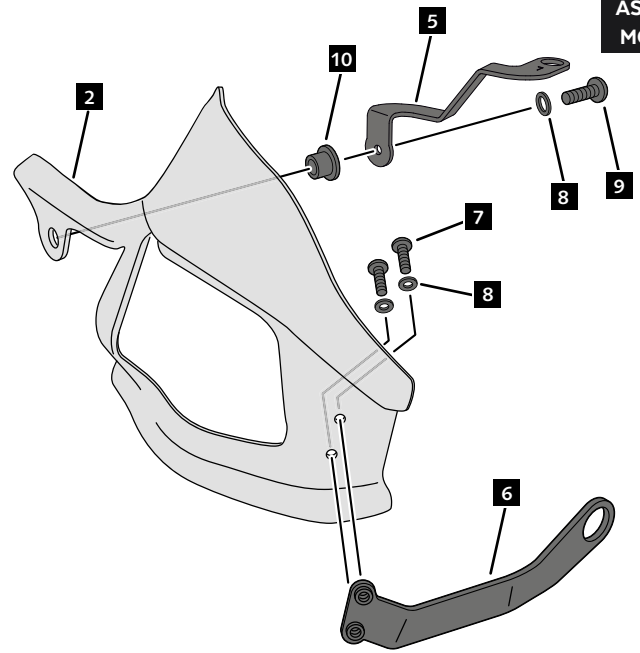
**DISASSEMBLY
DESMONTAJE**



Se muestra el montaje del lado izquierdo a modo de ejemplo, realizar los mismos pasos para el montaje del lado derecho.
The left side assembly is shown as an example, so the same steps can be performed for the right side assembly.

2

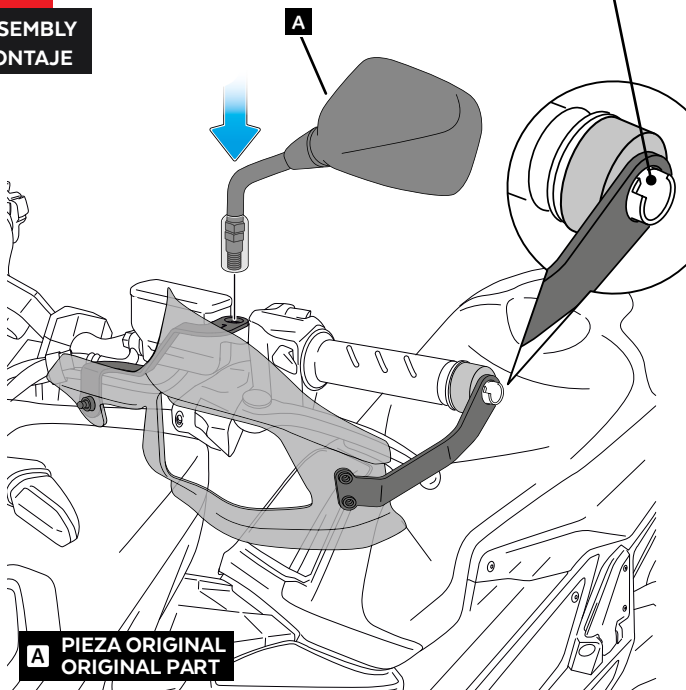
**ASSEMBLY
MONTAJE**



3

**ASSEMBLY
MONTAJE**

**NO EXTRAER ESTA PIEZA
DO NOT REMOVE THIS PART**



4

**ASSEMBLY
MONTAJE**

