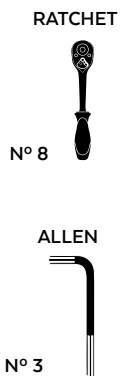
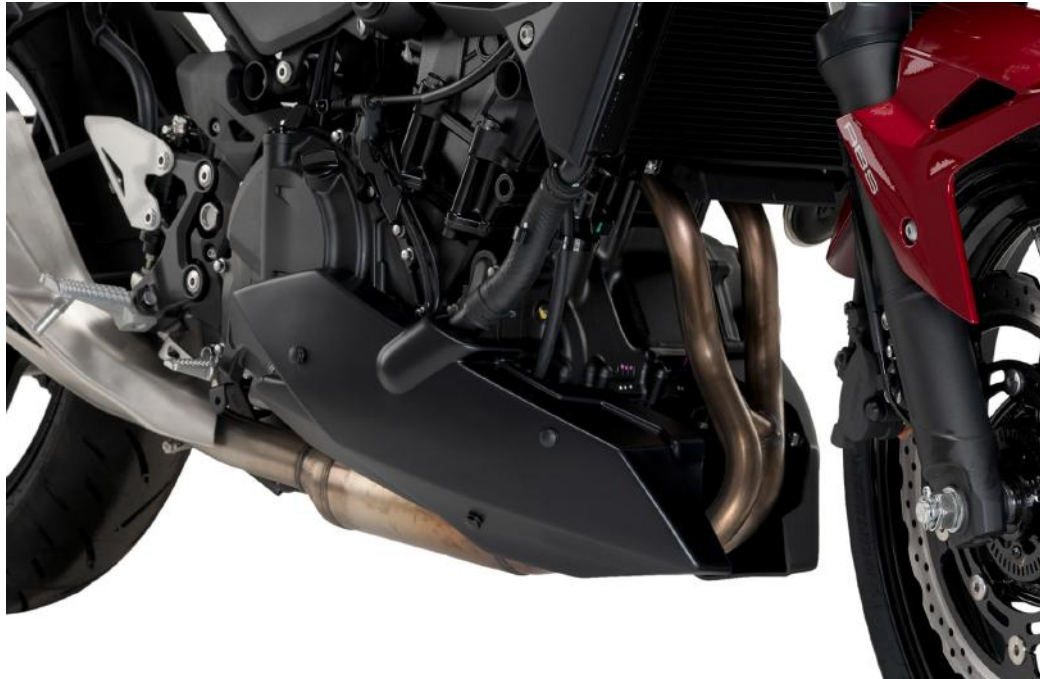


KAWASAKI Z400 '19-

M O U N T I N G I N S T R U C T I O N S

REF 3554

QUILLA ADAPTABLE / ENGINE SPOILER / BUGSPOILER



ID.	PIEZA/PART	DESCRIPCIÓN	DESCRIPTION	QTY.	REF.:
1		Quilla derecha	Right engine spoiler	1	3554J/CM3
2		Quilla izquierda	Left engine spoiler	1	3554J/CM3
3		Soporte izquierdo	Left support	1	SOPOR2P5-L-3554
4		Soporte derecho	Right support	1	SOPOR2P5-R-3554
5		Tuerca enjaulada de aluminio M5 (Se suministra montada)	Lock nut M5 (Supplied mounted)	6	TUERCAJFM5-0373
6		Tornillo Allen M5x16 Ø11 ISO 7380	M5x16 Ø11 ISO 7380 Allen Screw	6	TORNI-I7380-493
7		Silentblock Ø12xØ6x9	Ø12xØ6x9 silentblock	6	AROPASACABLES-1
8		casquillo con valona Ø12xØ6,8x7,3	Ø12xØ6,8x7,3 bush with flange	6	CASQUI-1A---750
9		Tapon M5 ISO 7380	M5 ISO7380 screw cap	6	TAPON-----85

KAWASAKI Z400 '19-

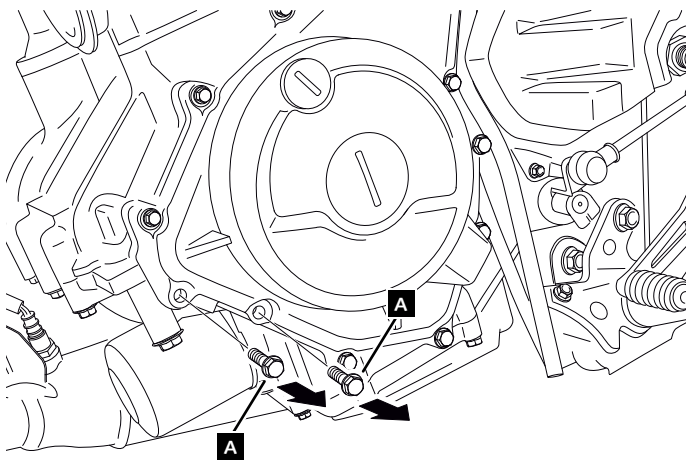
INSTRUCCIONES DE MONTAJE - MOUNTING INSTRUCTIONS - MONTAGEANLEITUNG

1

LADO IZQUIERDO - LEFT SIDE - LINKE SEITE

**DISASSEMBLY
DESMONTAJE**

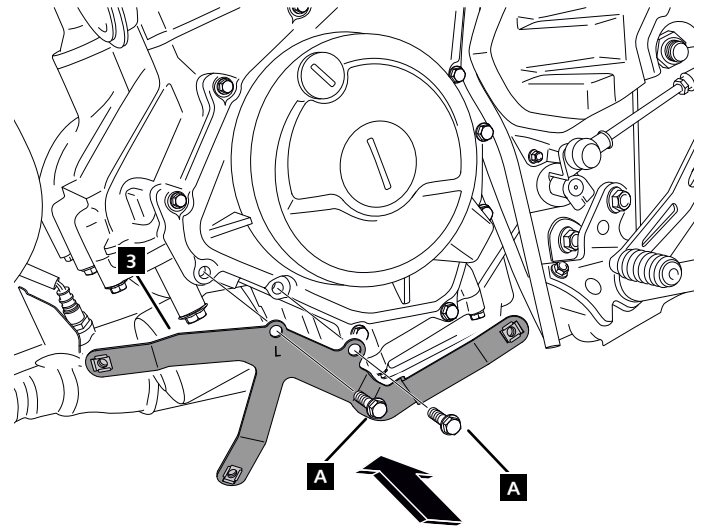
A Tornillería original
Original screws



2

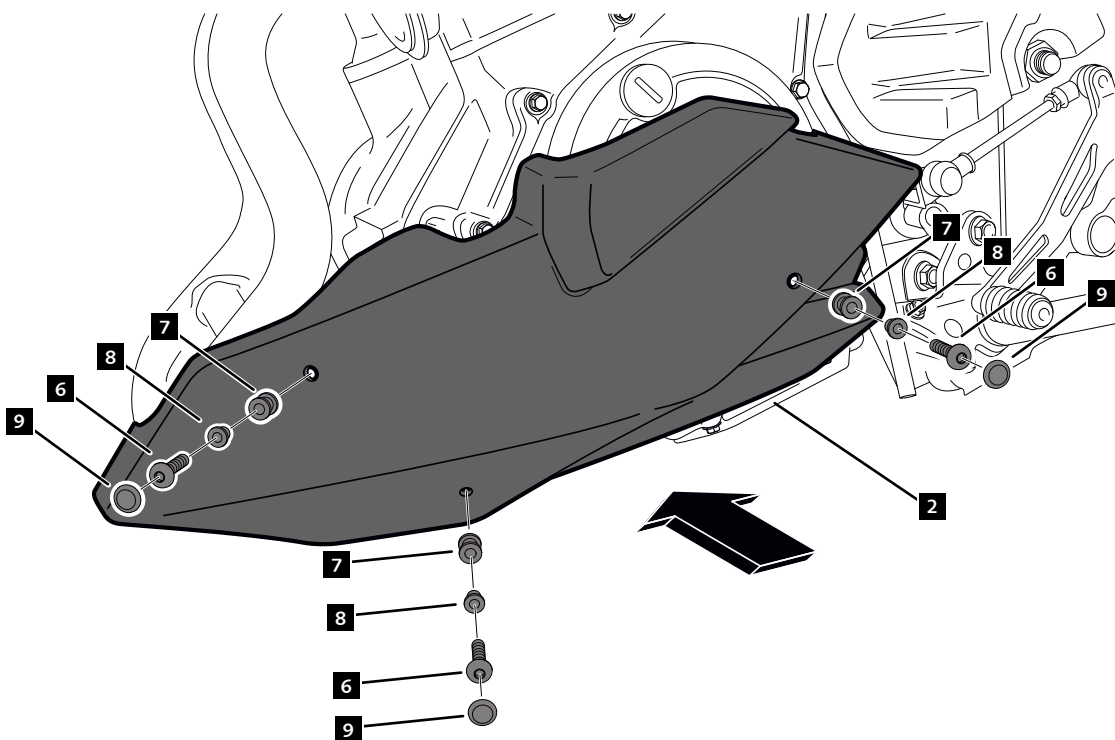
**ASSEMBLY
MONTAJE**

A Tornillería original
Original screws



3

**ASSEMBLY
MONTAJE**



KAWASAKI Z400 '19-

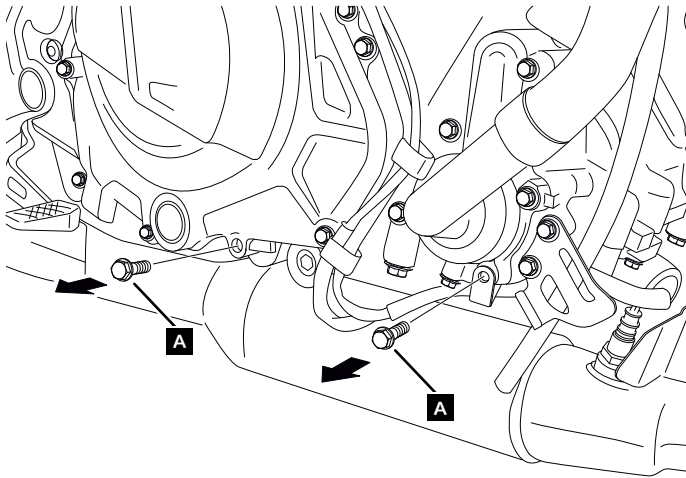
INSTRUCCIONES DE MONTAJE - MOUNTING INSTRUCTIONS - MONTAGEANLEITUNG

4

LADO DERECHO - RIGHT SIDE - RECHTE SEITE

**DISASSEMBLY
DESMONTAJE**

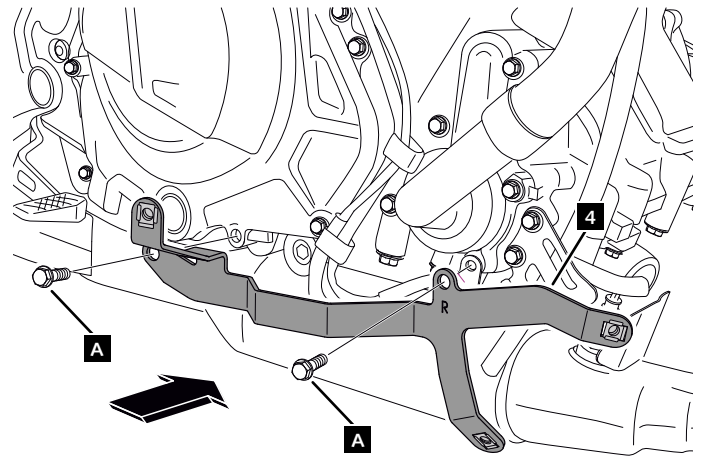
A Tornillería original
Original screws



5

**ASSEMBLY
MONTAJE**

A Tornillería original
Original screws



6

**ASSEMBLY
MONTAJE**

