

# KAWASAKI NINJA 125 '19-

## M O U N T I N G I N S T R U C T I O N S

REF 3539

CÚPULA RACING / RACING SCREEN



1 Person



30 min



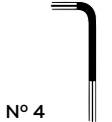
INTERMEDIATE



PHILLIPS



ALLEN



Nº 4

ID.	PIEZA/PART	DESCRIPCIÓN	DESCRIPTION	QTY.	REF.:
1		Cúpula RACING	RACING screen	1	3539C/F/H/N/V/WM3

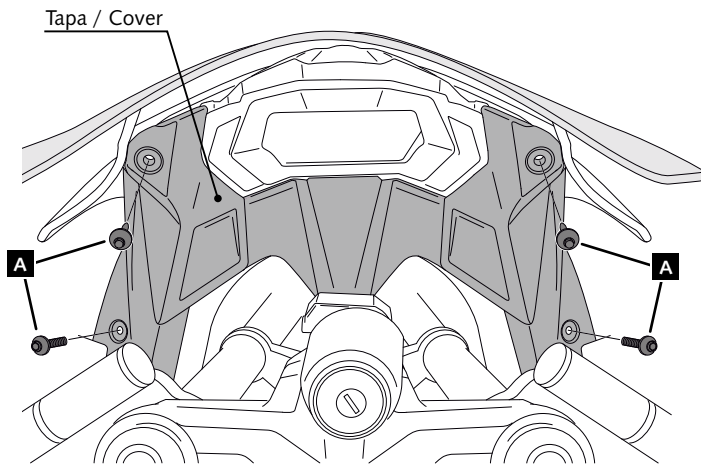
# KAWASAKI NINJA 125 '19-

INSTRUCCIONES DE MONTAJE - MOUNTING INSTRUCTIONS - MONTAGEANLEITUNG

**1**

DISASSEMBLY  
DESMONTAJE

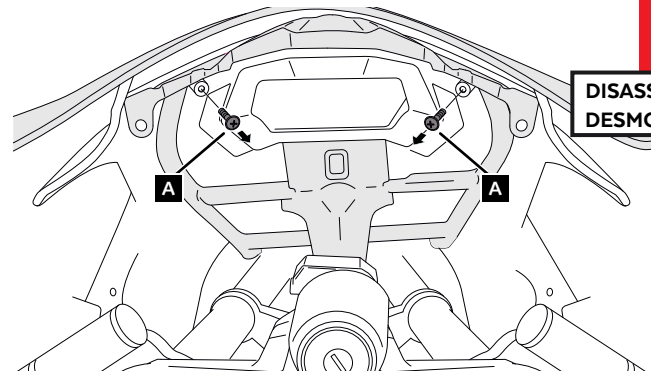
QUITAR TAPA ORIGINAL /  
REMOVE ORIGINAL COVER



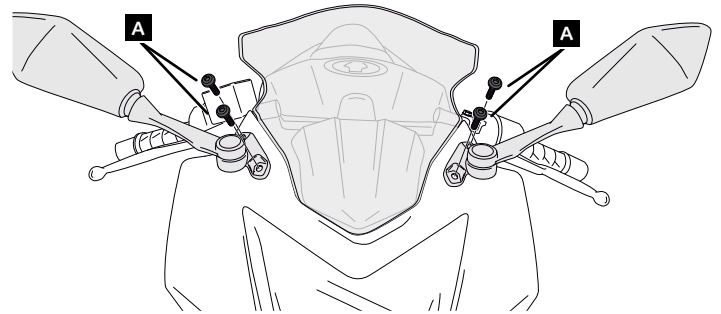
**A** Tornillería original  
Original screw

**2**

DISASSEMBLY  
DESMONTAJE

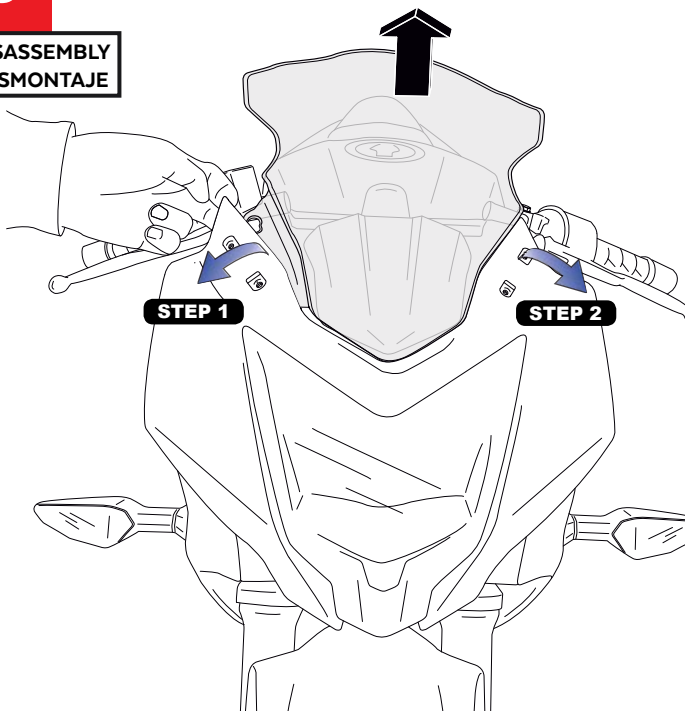


**A** Tornillería original  
Original screw



**3**

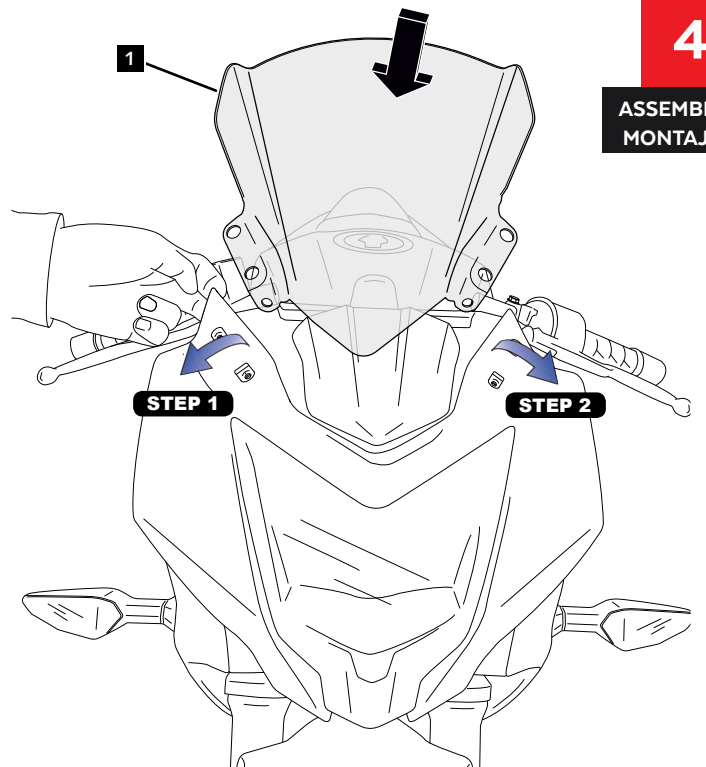
DISASSEMBLY  
DESMONTAJE



**A** Tornillería original  
Original screw

**4**

ASSEMBLY  
MONTAJE



**A** Tornillería original  
Original screw