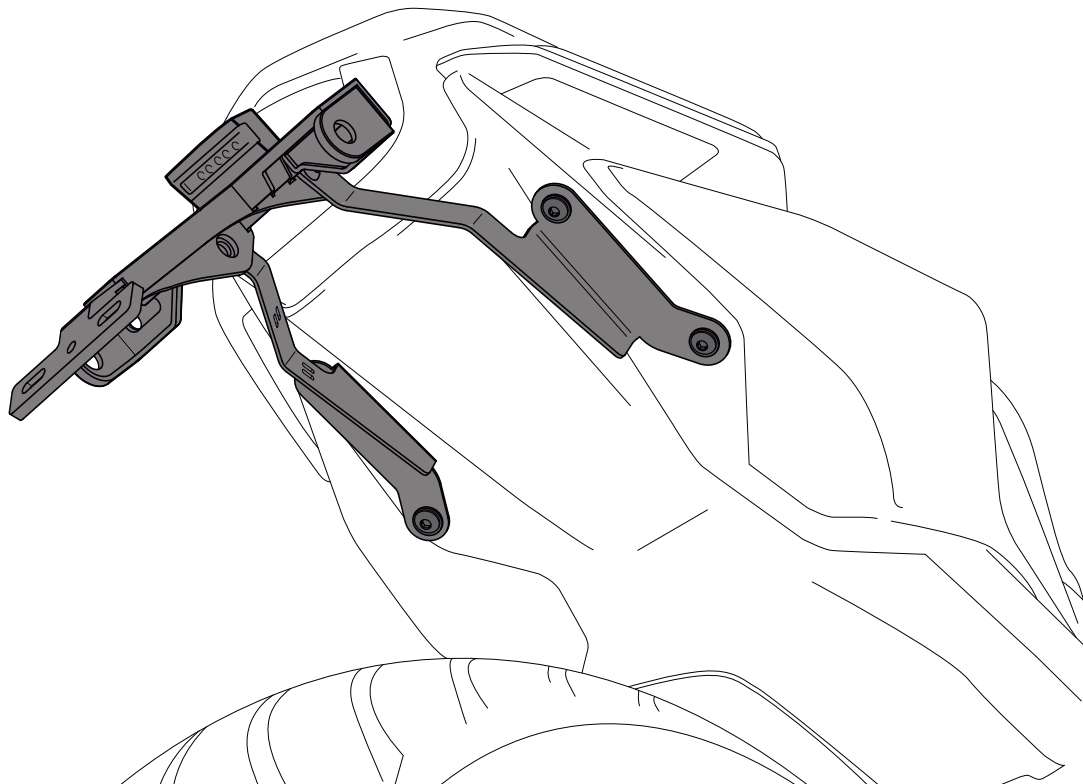


# HONDA CB 650R '19-'20 / CBR 650R '19-'20

REF 3527N

PORTAMATRÍCULA / LICENSE SUPORT / KENNZEICHENHALTER



1 Person



40 min

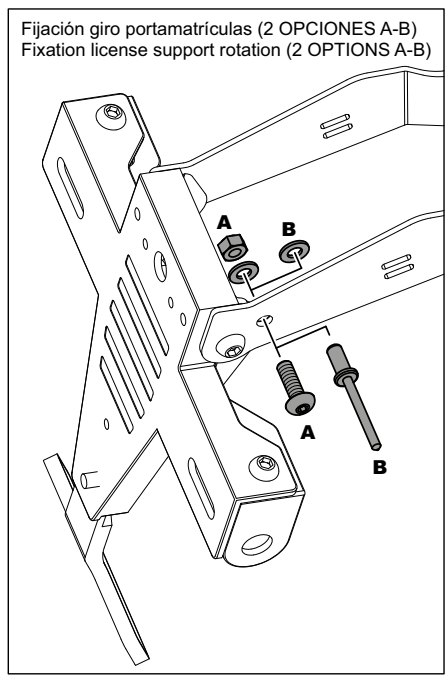
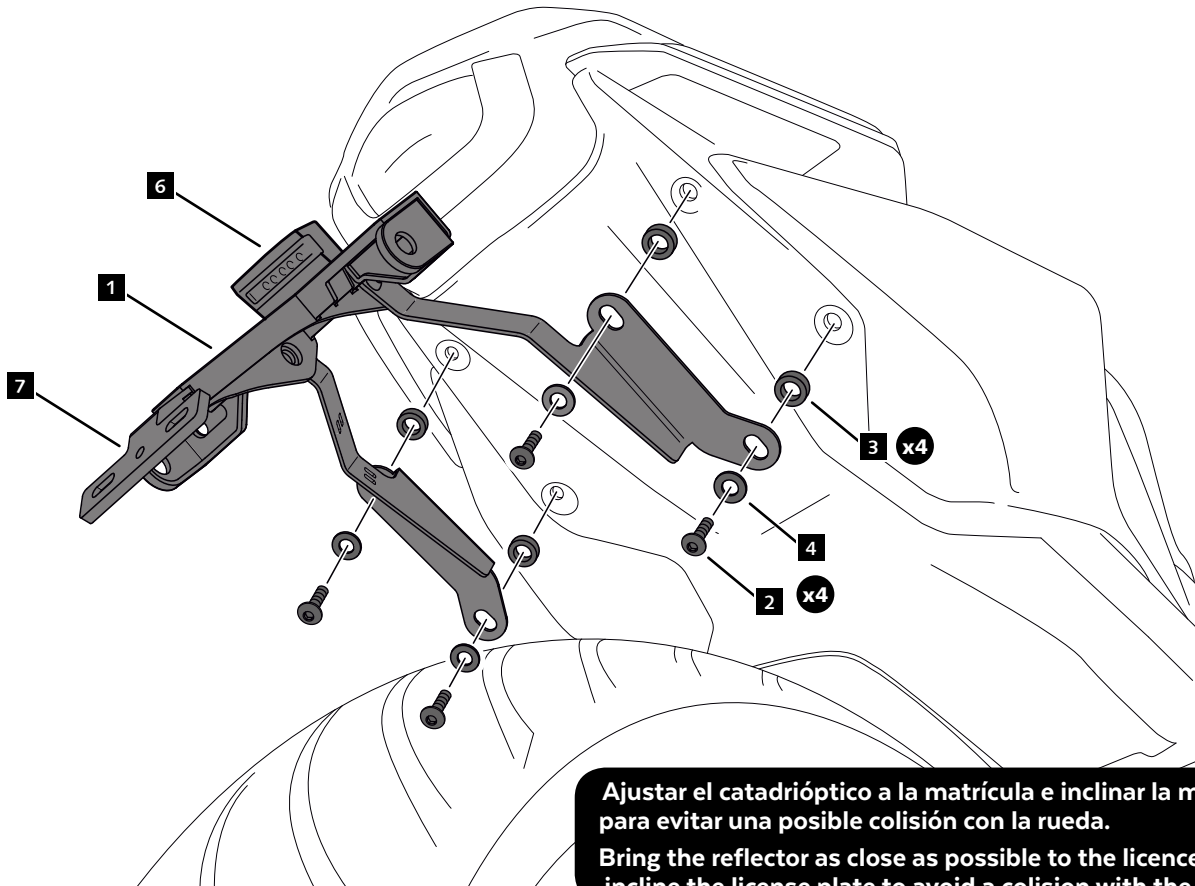


EASY

| ID. | PIEZA / PART  | DESCRIPCIÓN                    | DESCRIPTION                 | QTY. | REF.:           |
|-----|---|--------------------------------|-----------------------------|------|-----------------|
| 1   |  | Soporte portamatrículas        | License support             | 1    | CONJUNTO--3527N |
| 2   |  | Tornillo M8x20 DIN1001 (Negro) | M8x20 DIN1001 screw (Black) | 4    | TORNIAD1001-352 |
| 3   |  | Casquillo                      | Spacer                      | 4    | CASQUI-----776  |
| 4   |  | Arandela M8 DIN125-A           | M8 DIN125-A nut             | 4    | ARANDPD125A-018 |
| 5   |  | Brida de plástico              | Plastic bridle              | 5    | BRIDAN100X2'5-N |
| 6   |  | Luz matrícula                  | License light               | 1    | 5577N           |
| 7   |  | Catadióptico trasero           | Back reflector              | 1    | 4481R           |
| 8   |  | Tapón cabota tornillo M5       | M5 screw cap                | 1    | TAPON-----85    |
| 9   |  | Tapón cabota tornillo M6       | M6 screw cap                | 4    | TAPON-----86    |

# HONDA CB 650R '19-'20 / CBR 650R '19-'20

INSTRUCCIONES DE MONTAJE - MOUNTING INSTRUCTIONS - MONTAGEANLEITUNG



**CONSULTAR EN NUESTRA PAGINA WEB LA DISPONIBILIDAD DEL VIDEO DE MONTAJE DE ESTA REFERENCIA.  
CONSULT OUR WEBSITE THE VIDEO MOUNT AVAILABILITY OF THIS REFERENCE.**

