

KAWASAKI ZX6R 09'- / ZX6R 636 13'-

M O U N T I N G I N S T R U C T I O N S

REF 3162

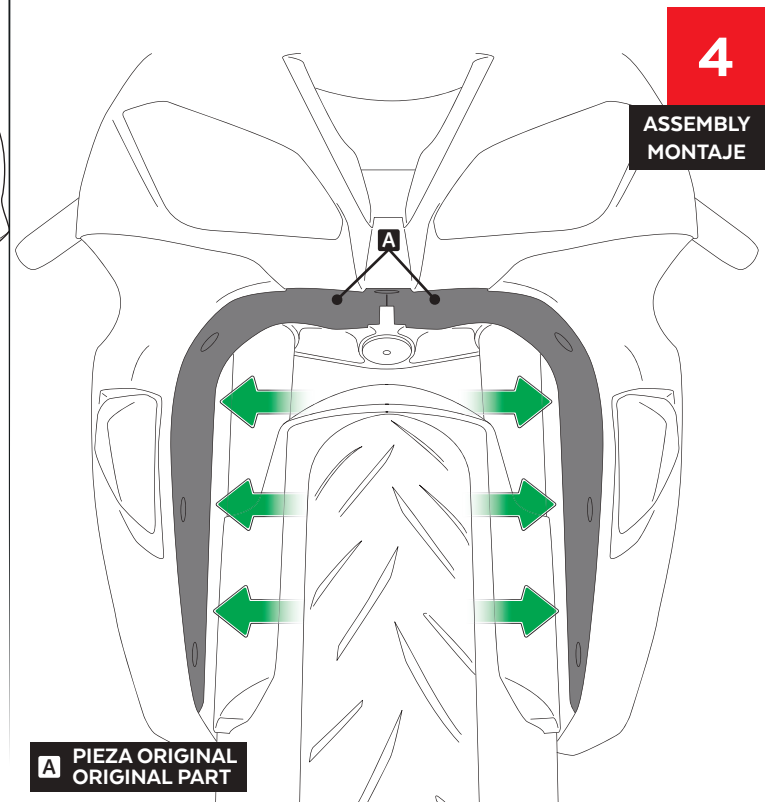
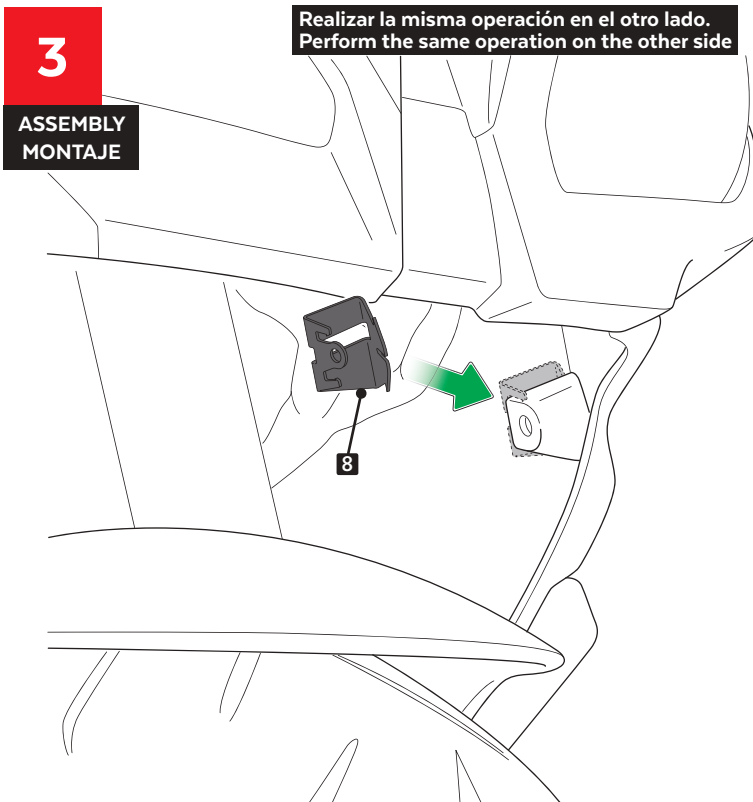
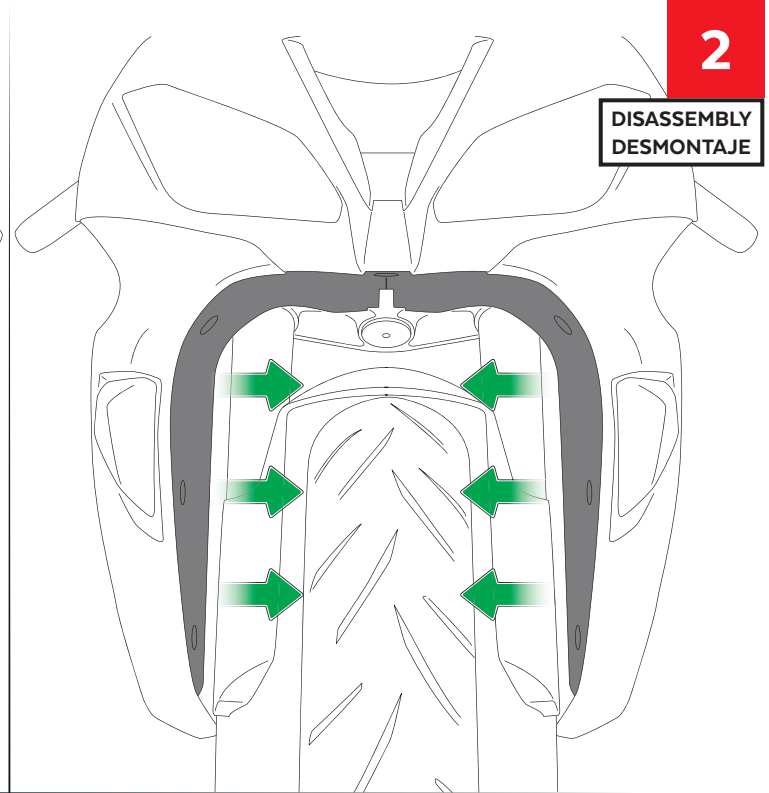
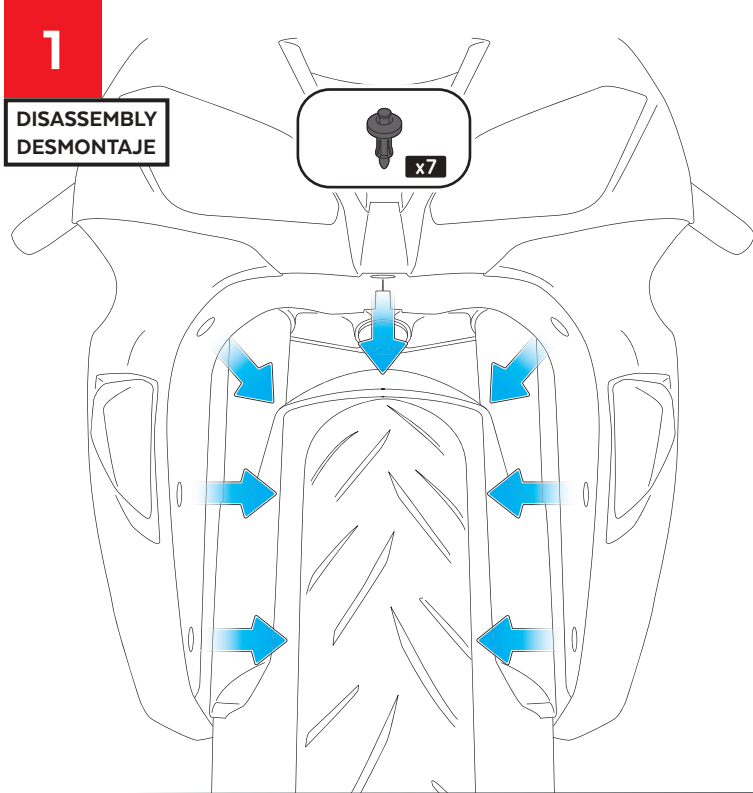
SIDE SPOILER DOWNFORCE



ID	PIEZA/PART	DESCRIPCIÓN	DESCRIPTION	QTY	REF
1		Base alerón derecha	Right main plain spoiler	1	10683
2		Winglet verde derecho Winglet negro derecho	Right green winglet Right black winglet	1 1	10636
3		Base alerón izquierda	Left main plain spoiler	1	10683
4		Winglet verde izquierdo Winglet negro izquierdo	Left green winglet Left black winglet	1 1	10636
5		Soporte metálico derecho (R)	Right metal suport (R)	1	SOPOR4P7R1-3162
6		Soporte metálico izquierdo (L)	Left metal suport (L)	1	SOPOR4P7L1-3162
7		Soporte derecho M4 (R)	M4 right support (R)	1	SOPOR4P7R2-3162
8		Soporte izquierdo M4 (L)	M4 left support (L)	1	SOPOR4P7L2-3162
9		Tuerca autoblocante M4	M4 locking nut	4	TUERCAE985-0290
10		Arandela de goma Ø4,5 x Ø11 x 2mm	Ø4,5 x Ø11 x 2mm Rubber washer	4	ARAND-EPDM--722
11		Arandela de nylon M4x0,5	M4x0,5 Nylon washer	8	ARNV00000000311
12		Tornillo Allen M4x12 Ø9 ISO 7380	M4x12 Ø9 ISO 7380 Allen screw	4	TORNI-I7380-800
13		Tornillo Allen M4x16 Ø11 ISO 7380	M4x16 Ø11 ISO 7380 Allen screw	2	TORNIAI7380-310
14		Tapón tornillo Allen M5 ISO 7380	M5 ISO 7380 Allen screw cap	4	TAPON-----85
15		Arandela de nylon M5x1	M5x1 Nylon washer	4	ARNV00000000245
16		Tornillo Allen M5x11 Ø11 ISO 7380	M5x11 Ø11 ISO 7380 Allen screw	4	TORNI-AI----520
17		Cinta adhesiva de doble cara 30x10mm (se suministra montada con ID5/6)	30x10mm double-sided adhesive tape (supplied already mounted on items ID5/6)	4	ADHESI-----263
18		Espuma adhesiva protectora 15x10mm (se suministra montada)	10x15mm protective adhesive foam (supplied assembled)	4	ESPUMA-----264

KAWASAKI ZX6R 09'- / ZX6R 636 13'-

INSTRUCCIONES DE MONTAJE - MOUNTING INSTRUCTIONS - MONTAGEANLEITUNG

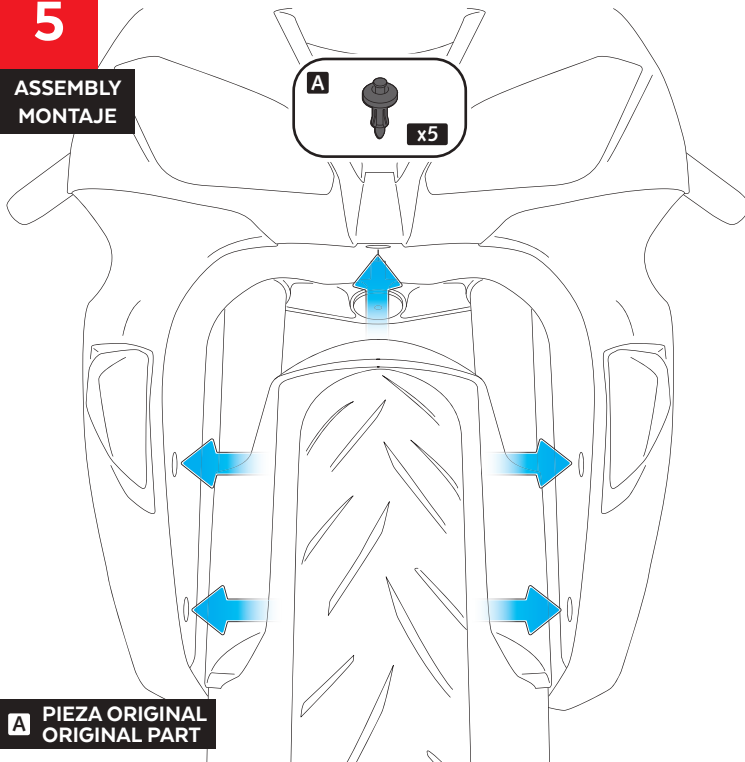


KAWASAKI ZX6R 09'- / ZX6R 636 13'-

INSTRUCCIONES DE MONTAJE - MOUNTING INSTRUCTIONS - MONTAGEANLEITUNG

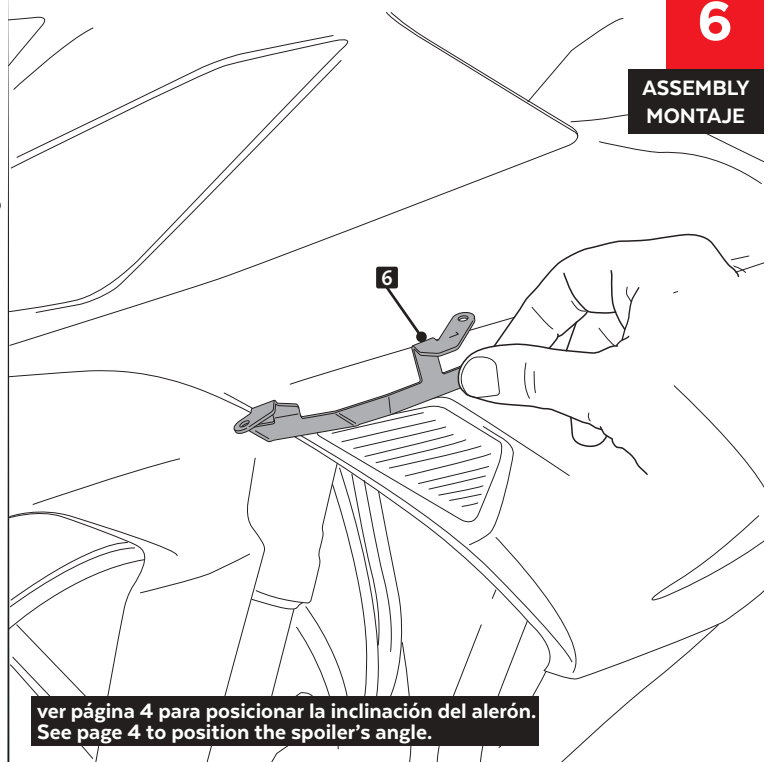
5

ASSEMBLY
MONTAJE



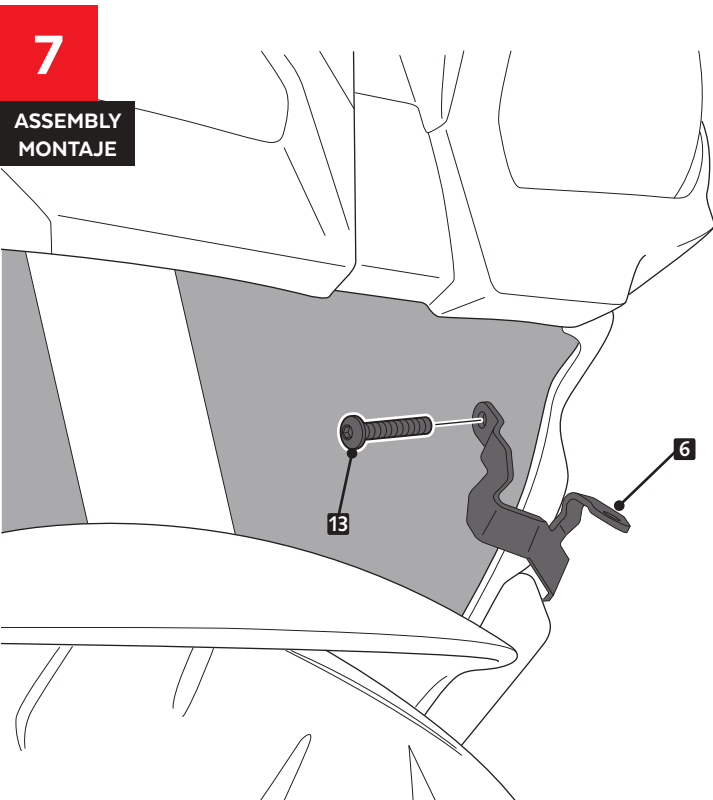
6

ASSEMBLY
MONTAJE



7

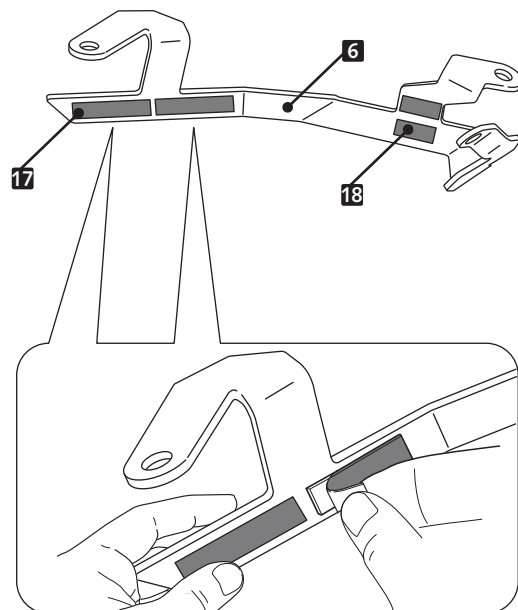
ASSEMBLY
MONTAJE



D17 Extraer papel de cinta adhesiva de doble cara.
Extract the paper from the double-sided adhesive tape.

8

ASSEMBLY
MONTAJE



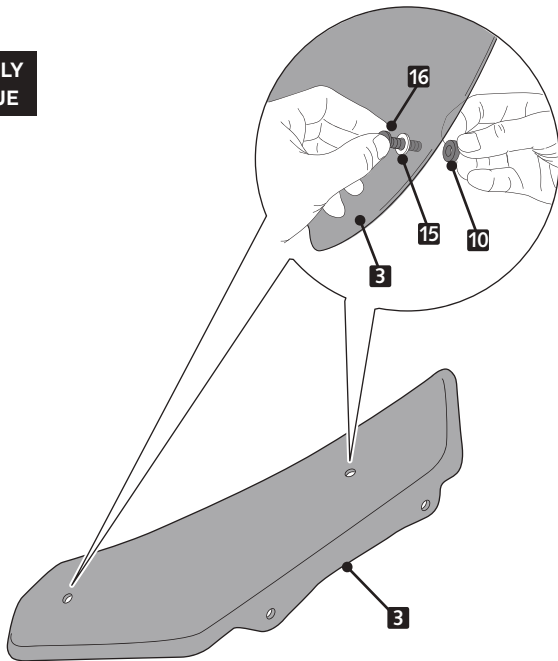
Apply pressure on adhesive area for 1 minut. Ideal tape application is accomplished when temperature is between 21°C and 38°C and the bond is allowed to dwell 24 hours.

KAWASAKI ZX6R 09'- / ZX6R 636 13'-

INSTRUCCIONES DE MONTAJE - MOUNTING INSTRUCTIONS - MONTAGEANLEITUNG

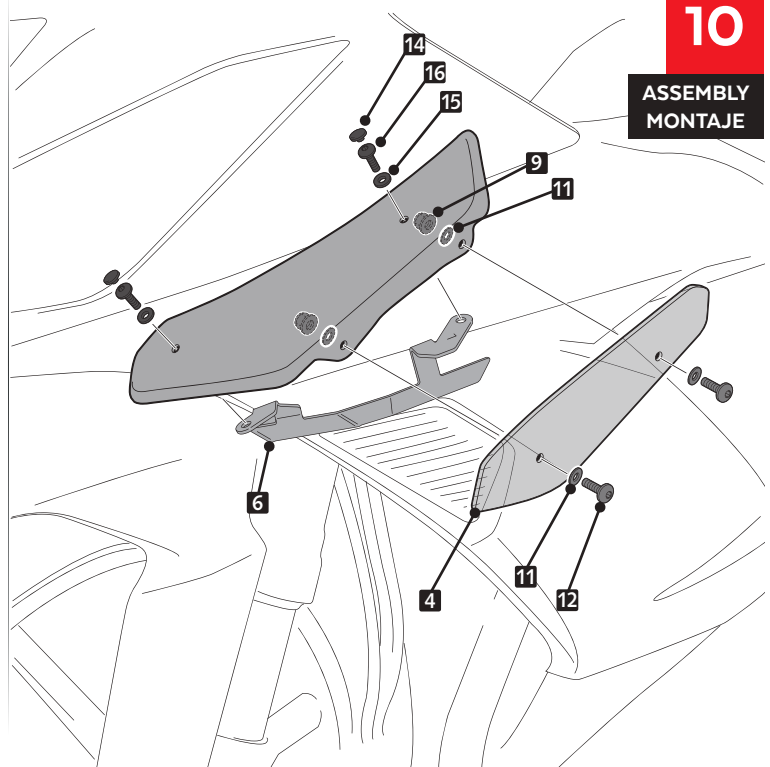
9

ASSEMBLY
MONTAJE



10

ASSEMBLY
MONTAJE



POSICIONAR EL ALERÓN
SEGÚN IMAGEN.

POSITION SPOILER
ACCORDING TO IMAGE.

