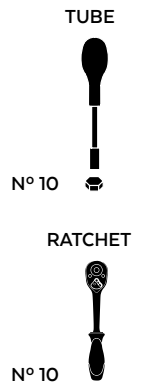


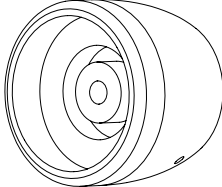
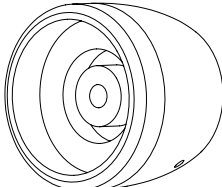

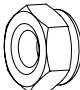


DUCATI STREETFIGHTER V2 S '25

MOUNTING INSTRUCTIONS

REF 22726N

PROTECTOR BASCULANTE PHB19 / PHB19 PROTECTOR SWINGARM



ID.	PIEZA / PART	QTY.	REF.:
1		1	PROBAS16-2-0016
2		1	PROBAS16-2-0016
3		1	VARIFO08-1-0008
4		2	TUZBM6000000024
5		2	ARANDEPD125-054
6		2	TAPAFINALR17-18

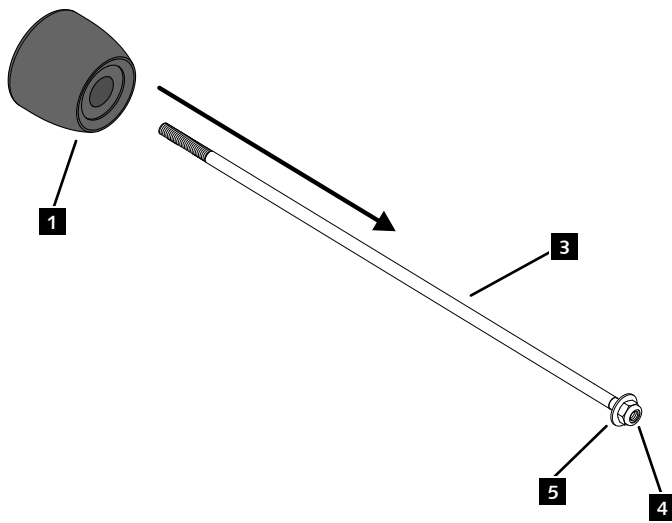
DUCATI STREETFIGHTER V2 S '25

REF
22726N

INSTRUCCIONES DE MONTAJE - MOUNTING INSTRUCTIONS - MONTAGEANLEITUNG

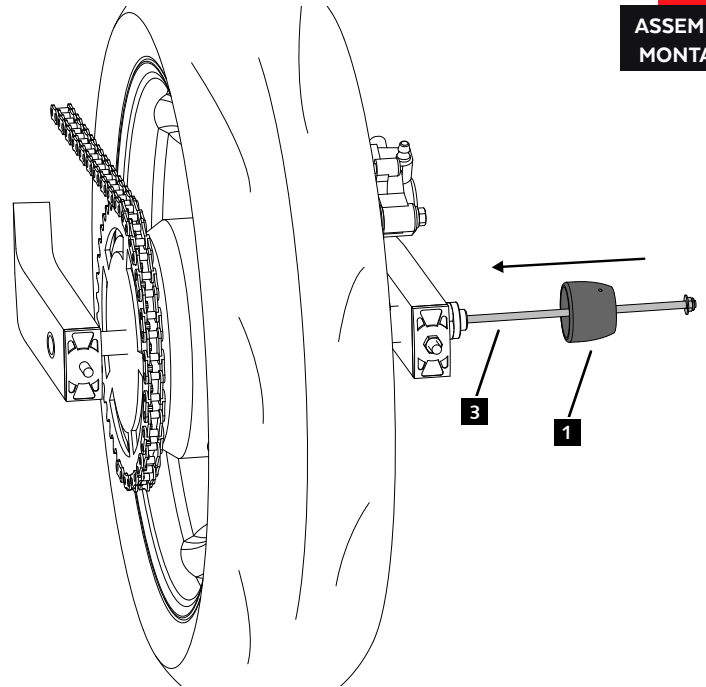
1

ASSEMBLY
MONTAJE



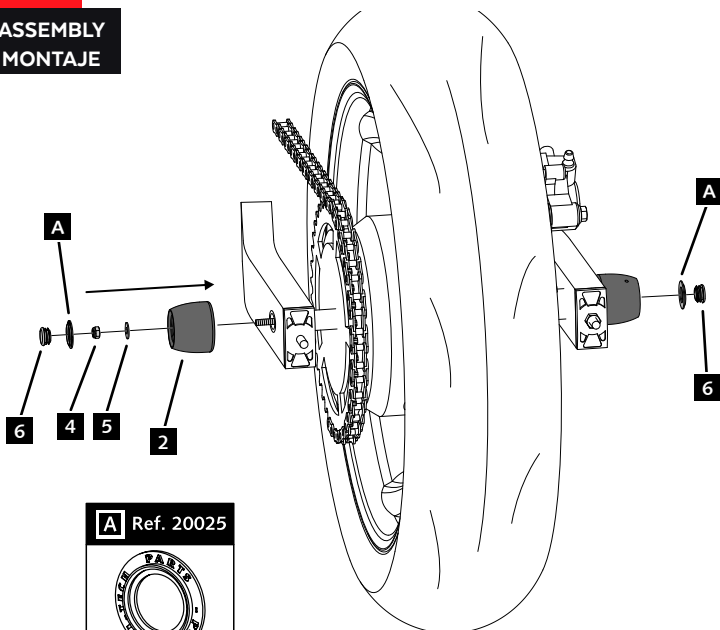
2

ASSEMBLY
MONTAJE



3

ASSEMBLY
MONTAJE

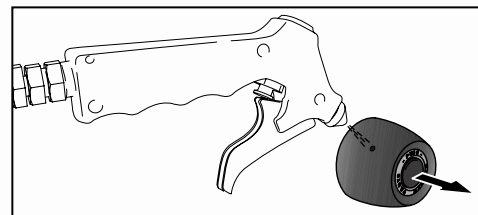


A Ref. 20025



4 9.7 N/m - Par de apriete
86 lbf/in - Tightening torque

CONSULTAR EN NUESTRA PAGINA WEB LA
DISPONIBILIDAD DEL VIDEO DE MONTAJE DE
ESTA REFERENCIA.
CONSULT OUR WEBSITE THE VIDEO MOUNT
AVAILABILITY OF THIS REFERENCE.



6 Extracción del tapón / Removing the cap