

YAMAHA TMAX 530 '17-'19 / TMAX 560 '20-

M O U N T I N G I N S T R U C T I O N S

REF 22670

REAR MUDGUARD



1 Person



45 min




MEDIUM



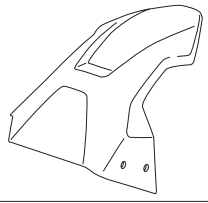
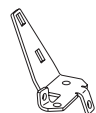






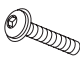
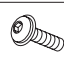

IT IS RECOMMENDED TO USE A BELT COVER. THE ORIGINAL BELT COVER IS NOT COMPATIBLE WITH PUIG REAR MUDGUARD. SE RECOMIENDA USAR UN CUBRECORREA. EL CUBRECORREA ORIGINAL NO ES COMPATIBLE CON EL GUARDABARROS PUIG.

FIX
Nº 10
Nº 12
Nº 32



ALLEN
Nº 4
Nº 5



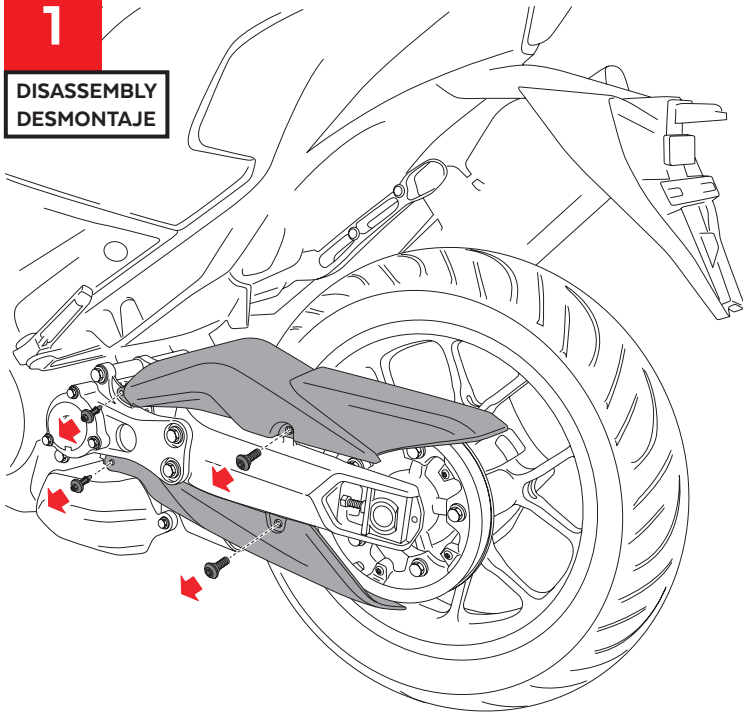
ID	PIEZA/PART	DESCRIPCIÓN	DESCRIPTION	QTY	REF
1		Guardabarros	Rear mudguard	1	22670N/J/CM3
2		Soporte derecho	Right support	1	SOPOR2P3-R22670
3		Soporte izquierdo	Left support	1	SOPOR2P3-L22670
4		Tuerca enjaulada de aluminio M6	M6 Caged nut	2	TUERCAJFM6--716
5		Tope de goma Ø11x Ø5,5x7mm	Ø11x Ø5,5x7mm Bumper foot	3	TOPEGOMA--22384
6		Arandela de nylon Ø6,2xØ12x3mm	Ø6,2xØ12x3mm nylon washer	1	ARAND-----749
7		Silentblock Ø18xØ9xØ11x8	Ø18xØ9xØ11x8 Silentblock	4	SILENBGONE--064
8		Casquillo con valona Ø15xØ9x7,5	Ø15xØ9x7,5 Bush with flange	4	CASQUI-1A---324
9		Tornillo Allen M6x20 Ø14 ISO7380	M6x20 Ø14 ISO7380 Allen screw	3	TORNI-I7380-404
10		Tornillo Allen M6x16 Ø14 ISO 7380	M6x16 Ø14 ISO 7380 Allen screw	4	TORNI-I7380-403
11		Tapón tornillo M6	M6 screw cap	4	TAPON-----86

YAMAHA TMAX 530 '17-'19 / TMAX 560 '20-

INSTRUCCIONES DE MONTAJE - MOUNTING INSTRUCTIONS - MONTAGEANLEITUNG

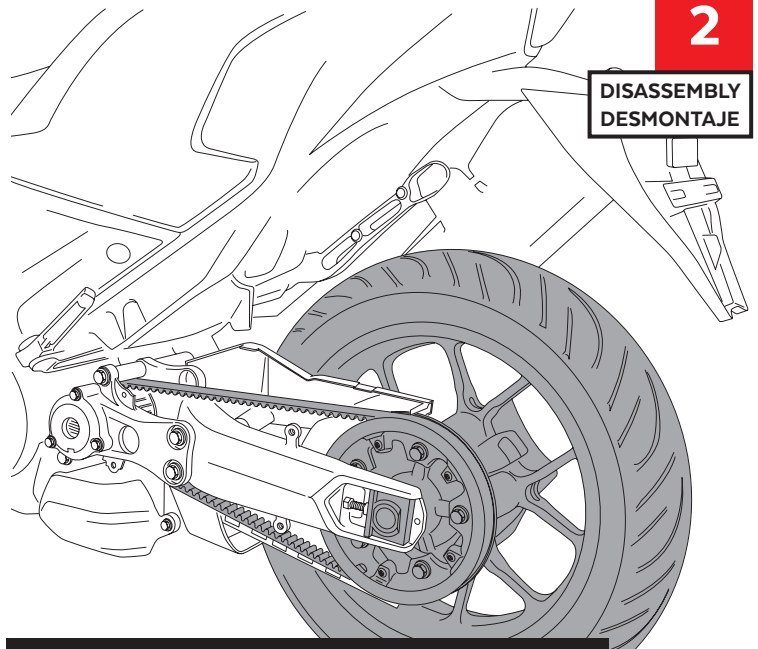
1

DISASSEMBLY
DESMONTAJE



2

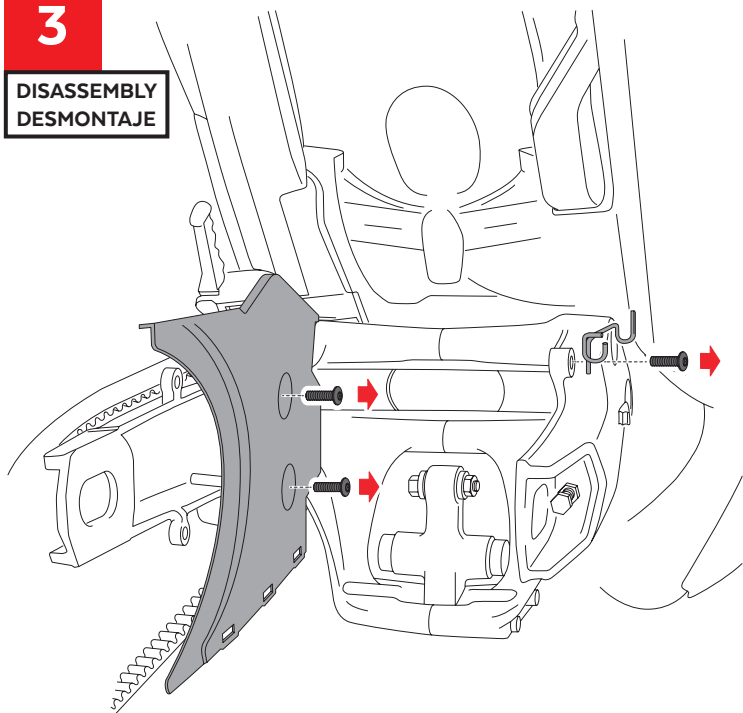
DISASSEMBLY
DESMONTAJE



DISASSEMBLY REAR WHEEL. IT IS RECOMMENDED THAT THIS OPERATION BE PERFORMED BY A QUALIFIED TECHNICIAN.
DESMONTAR RUEDA TRASERA. SE RECOMIENDA REALIZAR ESTA OPERACIÓN POR UN TÉCNICO ESPECIALISTA.

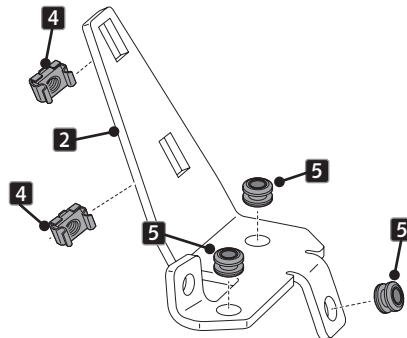
3

DISASSEMBLY
DESMONTAJE



4

PREASSEMBLY
PREMONTAJE

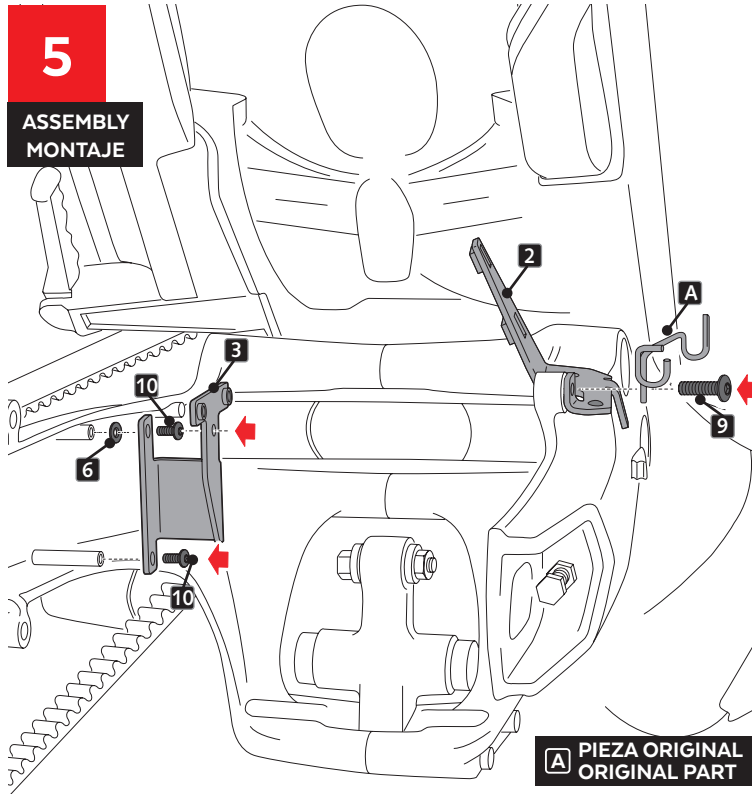


YAMAHA TMAX 530 '17-'19 / TMAX 560 '20-

INSTRUCCIONES DE MONTAJE - MOUNTING INSTRUCTIONS - MONTAGEANLEITUNG

5

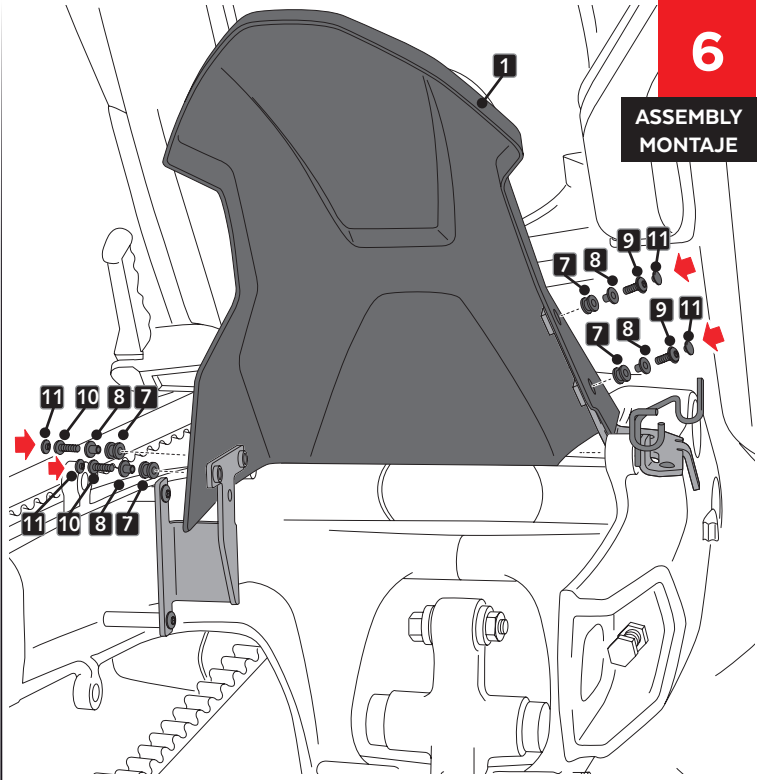
ASSEMBLY
MONTAJE



A PIEZA ORIGINAL
ORIGINAL PART

6

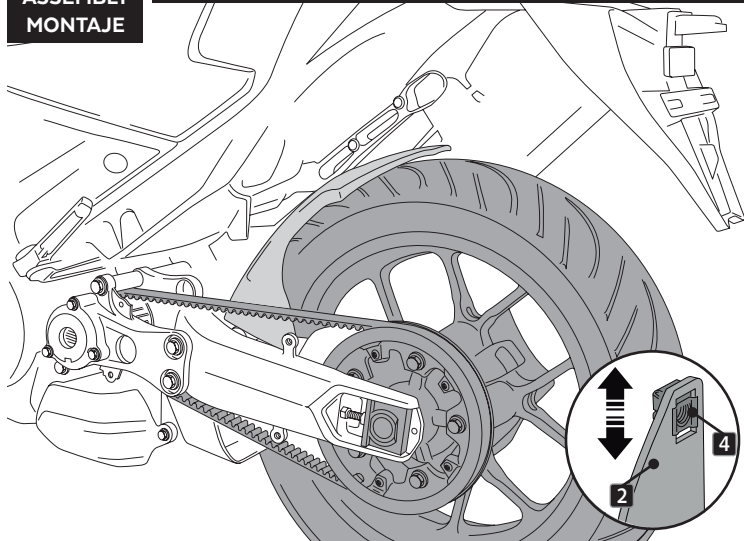
ASSEMBLY
MONTAJE



7

ASSEMBLY
MONTAJE

ASSEMBLY REAR WHEEL. IT IS RECOMMENDED THAT THIS OPERATION BE PERFORMED BY A QUALIFIED TECHNICIAN. MONTAR RUEDA TRASERA. SE RECOMIENDA REALIZAR ESTA OPERACIÓN POR UN TÉCNICO ESPECIALISTA.

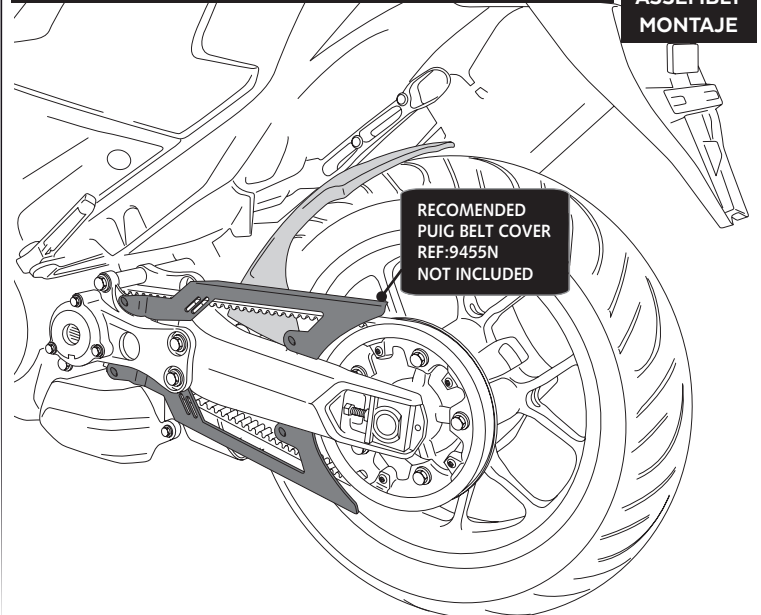


PARA REGULAR LA POSICIÓN DEL GUARDABARROS SOBRE LA RUEDA, AFLOJAR LOS TORNILLOS ID.9 Y SUBIR/BAJAR LA POSICIÓN DE LAS TUERCAS ID.4
TO ADJUST THE POSITION OF THE MUDGUARD ON THE WHEEL, LOOSEN ID.9 SCREWS AND RAISE/LOWER THE POSITION OF ID.4 CAGED NUTS

IT IS RECOMMENDED TO USE A BELT COVER. THE ORIGINAL BELT COVER IS NOT COMPATIBLE WITH PUIG REAR MUDGUARD. SE RECOMIENDA USAR UN CUBRECORREA. EL CUBRECORREA ORIGINAL NO ES COMPATIBLE CON EL GUARDABARROS PUIG.

8

ASSEMBLY
MONTAJE



RECOMMENDED
PUIG BELT COVER
REF:9455N
NOT INCLUDED