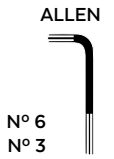


# HONDA CB1000 HORNET '25-

## M O U N T I N G I N S T R U C T I O N S

REF 22666

AERO WHEEL DEFLECTORS



ID.	PIEZA/PART	DESCRIPCIÓN	DESCRIPTION	QTY.	REF.:
1		Deflector Aero Rueda Derecho	Right Aero wheel Deflector	1	11074 J/N/CM3
2		Deflector Aero Rueda Izquierdo	Left Aero wheel Deflector	1	11074J/N/CM3
3		Soporte Derecho (●)	Right Support (●)	1	SOPOR2P1-R22666
4		Soporte Izquierdo	Left Support	1	SOPOR2P1-L22666
5		Tope de goma Ø10,5xØ7,9 mm	Ø10,5xØ7,9 mm Bumper foot	2	TAPON-----95
6		casquillo Ø8,5xØ13x6 mm	Ø8,5xØ13x6 mm arrowhead	4	CASQUI-----776
7		Tornillo M8X50 DIN912 Inox	M8x50 DIN912 screw	4	TORNI-D912--653
8		Arandela de goma Ø4,5xØ11x2 mm	Ø4,5xØ11x2 mm Rubber washer	4	ARAND-EPDM--722
9		Tornillo M5x12 DIN7991	M5x12 DIN7991 screw	4	TORNI-D7991-611
10		Tapón tornillo M5 DIN7991	M5 DIN7991 screw cap	4	TAPON-----92
11		Arandela M10 DIN125	M10 DIN125 washer	2	ARAND-PIM10-574
12		Arandela M8 DIN125	M8 DIN125 washer	4	ARANDPD125-018

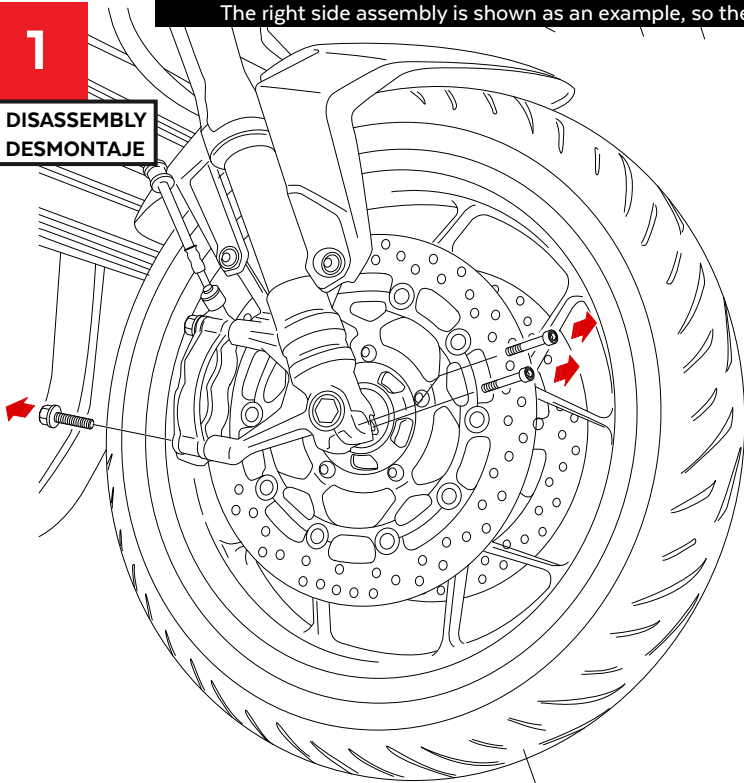
# HONDA CB1000 HORNET '25-

INSTRUCCIONES DE MONTAJE - MOUNTING INSTRUCTIONS - MONTAGEANLEITUNG

Se muestra el montaje del lado derecho a modo de ejemplo, realizar los mismos pasos para el montaje del lado izquierdo.  
The right side assembly is shown as an example, so the same steps can be performed for the left side assembly.

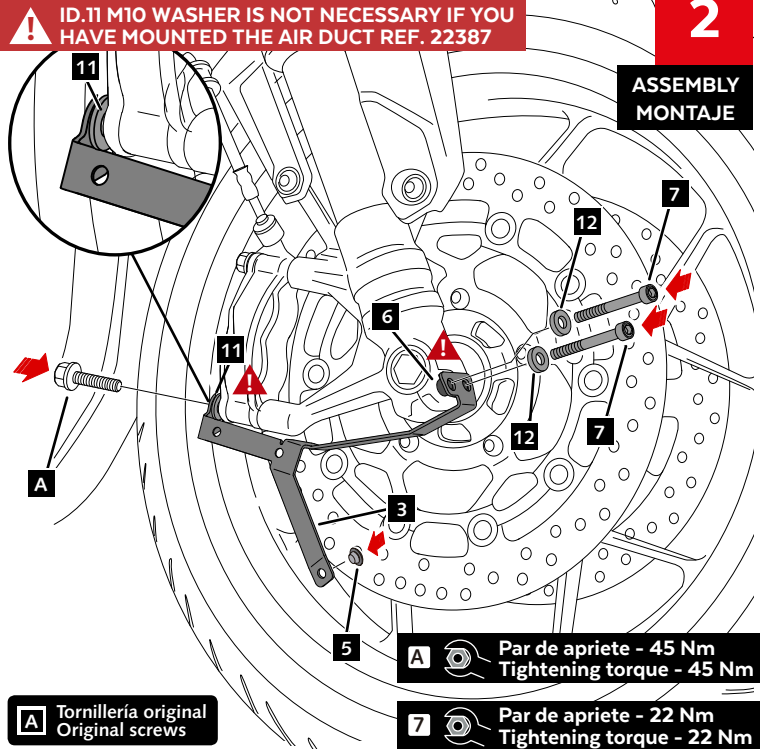
**1**

DISASSEMBLY  
DESMONTAJE



**2**

ASSEMBLY  
MONTAJE



**3**

ASSEMBLY  
MONTAJE

