

HONDA REBEL 300-500 / S '20-

M O U N T I N G I N S T R U C T I O N S

REF 22617

SEMIFAIRING DARKNIGHT MODEL

Typ: CV10 Variante 1



ALLEN

Nº 3
Nº 4
Nº 6



En las revisiones del vehículo es conveniente efectuar también el mantenimiento de apriete de toda la tornillería del semicarenado, especialmente los tornillos que fijan éste al vehículo. Gracias por su atención
It would be convenient to retighten the semifairing screws, specially the ones that are fixed to the motorcycle, whenever you maintain the vehicle. Thanks for your attention

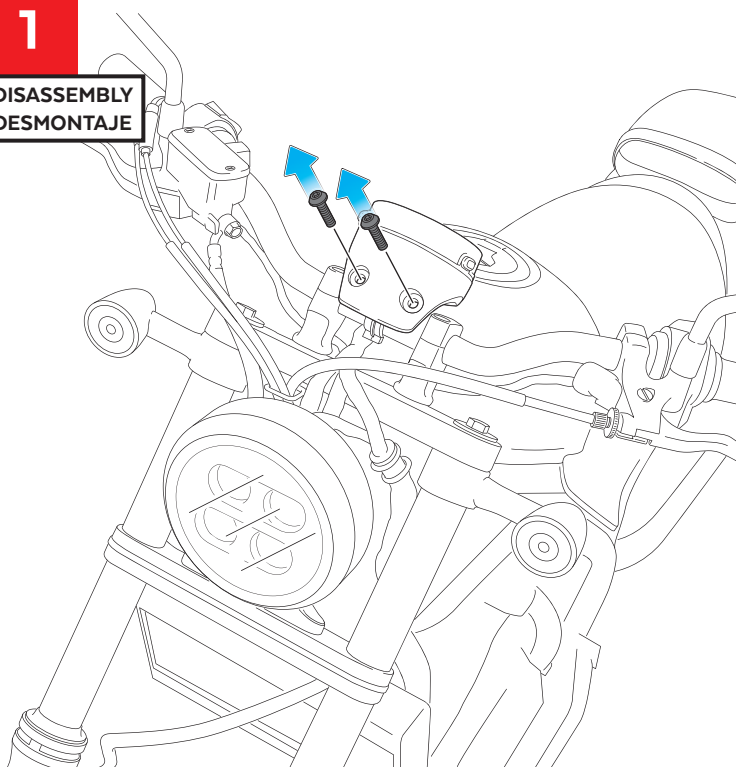
ID	PIEZA/PART	DESCRIPCIÓN	DESCRIPTION	QTY	REF
1		Semicarenado Dark Night	Dark Night semifairing	1	10903N/JM3
2		Cúpula	Screen	1	10904H/F/NM3
3		Soporte superior	Upper suport	1	SOPOR3P3-S22617
4		Soporte inferior izquierdo (·)	Lower Left support (·)	1	SOPOR3P3-L22617
5		Soporte inferior derecho (··)	Lower Right support (··)	1	SOPOR3P3-R22617
6		Tornillo Allen M5x20 Ø11 ISO 7380	M5x20 Ø11 ISO 7380 Allen screw	2	TORNIAI7380-387
7		Casquillo Ø8,5x Ø13 x6mm	Ø8,5x Ø13 x6mm arrowhead	2	CASQUI-----776
8		Silentblock Ø9 xØ6 x8mm	Ø9 xØ6 x8mm silentblock	4	AROPASACABLES-3
9		Casquillo con valona Ø12xØ6,8x7,3	Ø12xØ6,8x7,3 Bush with flange	4	CASQUI-1A---750
10		Tornillo Allen M5x16 Ø11 ISO 7380	M5x16 Ø11 ISO 7380 Allen screw	11	TORNI-I7380-493
11		Arandela de nylon M5x1	M5x1 nylon washer	7	ARNV0000000245
12		Tapón tornillo M5 ISO 7380	M5 ISO 7380 screw cap	11	TAPON-----85
13		Silentblock M5	M5 silentblock	7	SILENBTM5-046/1

HONDA REBEL 300-500 / S '20-

INSTRUCCIONES DE MONTAJE - MOUNTING INSTRUCTIONS - MONTAGEANLEITUNG

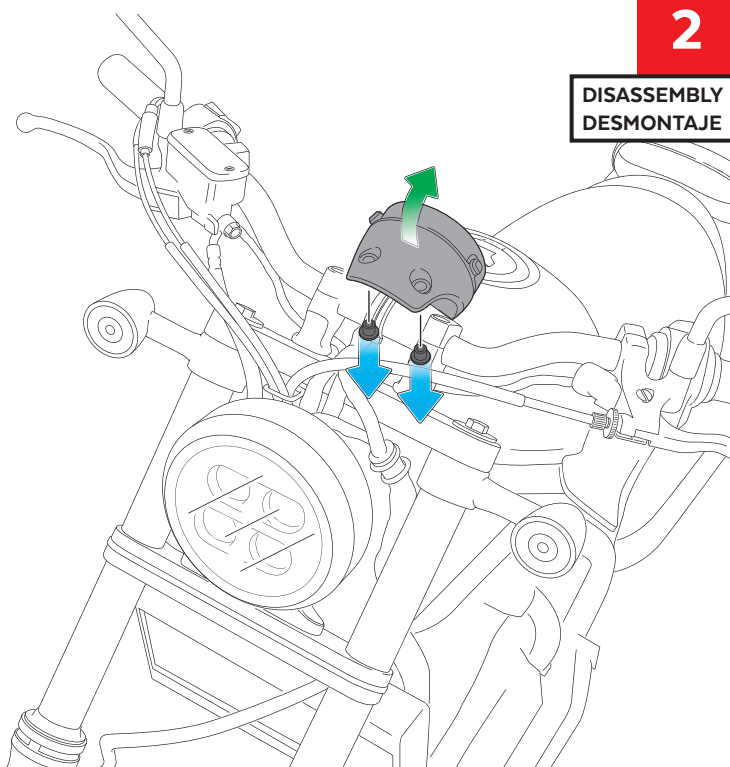
1

DISASSEMBLY
DESMONTAJE



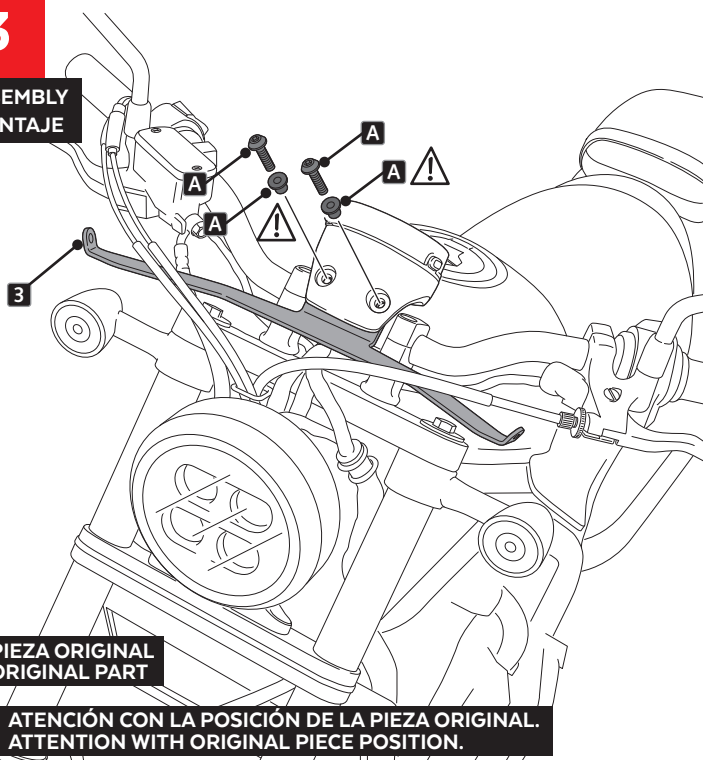
2

DISASSEMBLY
DESMONTAJE



3

ASSEMBLY
MONTAJE

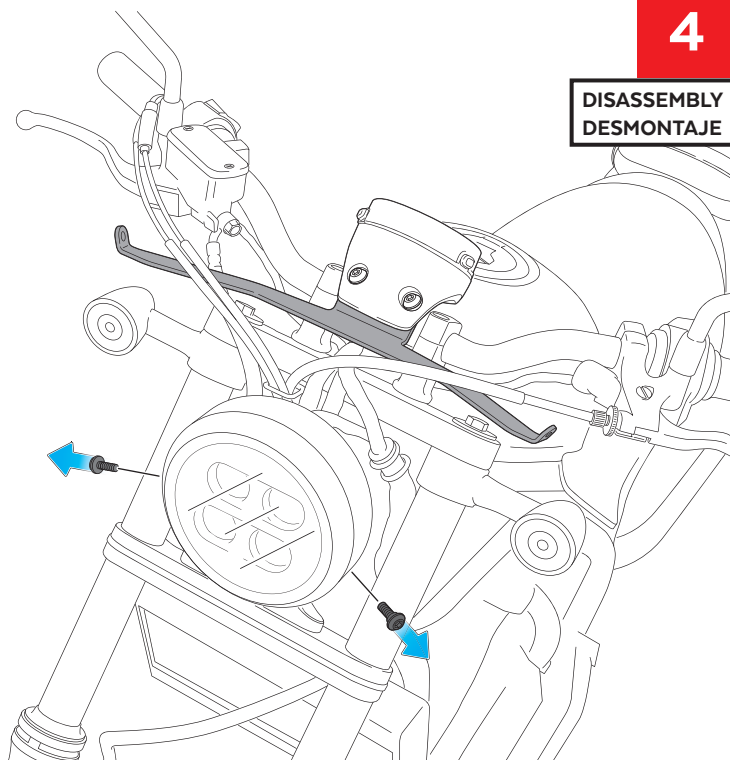


A PIEZA ORIGINAL
ORIGINAL PART

! ATENCIÓN CON LA POSICIÓN DE LA PIEZA ORIGINAL.
ATTENTION WITH ORIGINAL PIECE POSITION.

4

DISASSEMBLY
DESMONTAJE

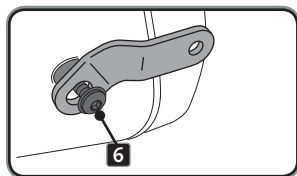
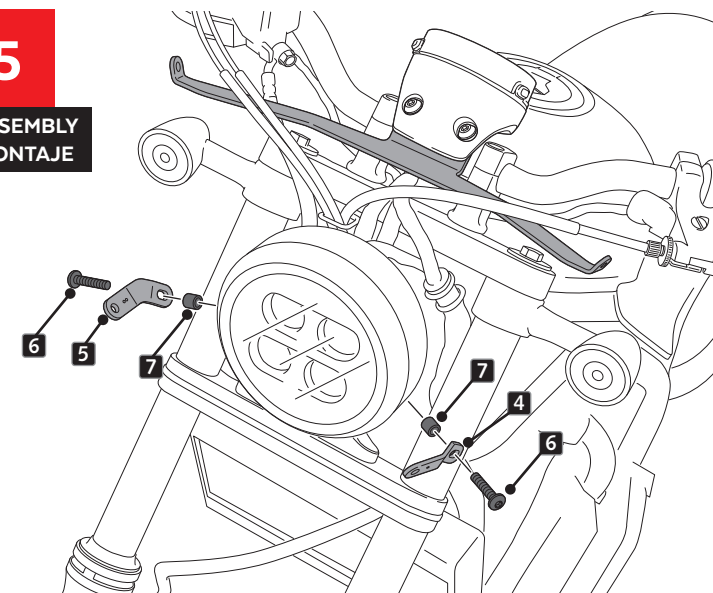


HONDA REBEL 300-500 / S '20-

INSTRUCCIONES DE MONTAJE - MOUNTING INSTRUCTIONS - MONTAGEANLEITUNG

5

ASSEMBLY
MONTAJE



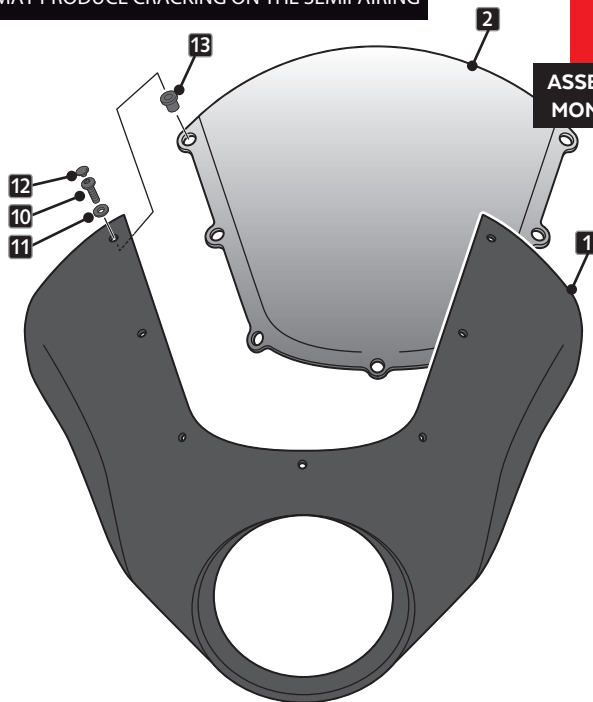
ID6 DO NOT TIGHTEN



DO NOT USE THREADLOCKER OR GLUE AS IT
MAY PRODUCE CRACKING ON THE SEMIFAIRING

6

ASSEMBLY
MONTAJE

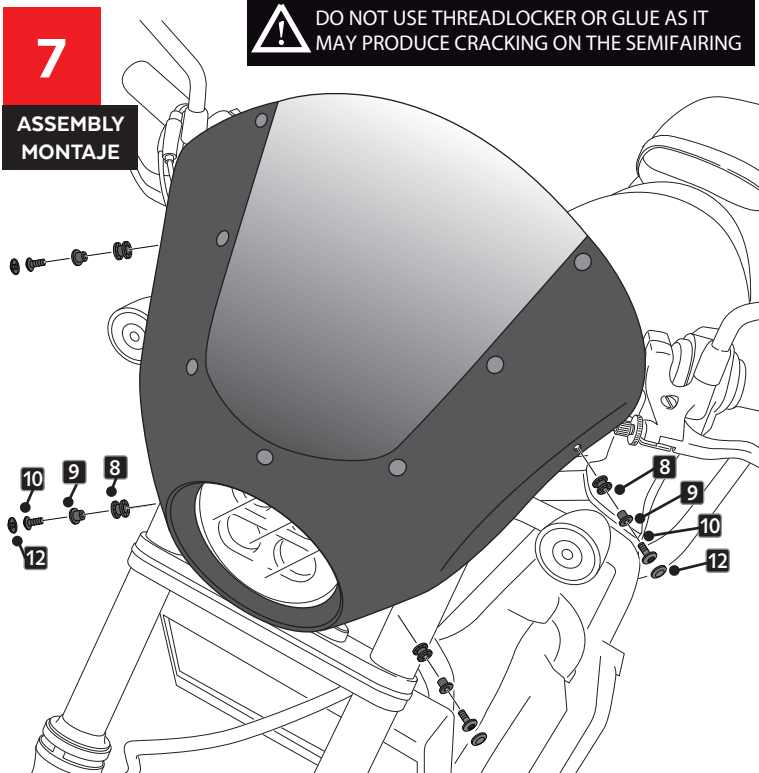


7

ASSEMBLY
MONTAJE

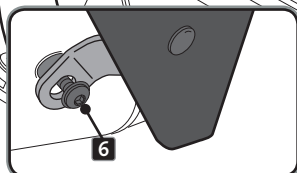
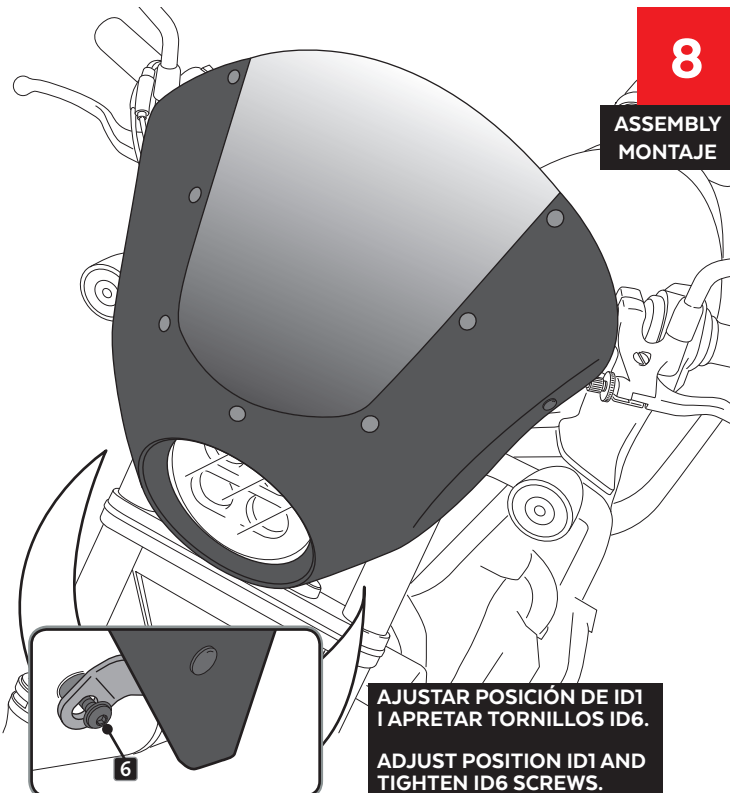


DO NOT USE THREADLOCKER OR GLUE AS IT
MAY PRODUCE CRACKING ON THE SEMIFAIRING



8

ASSEMBLY
MONTAJE



**AJUSTAR POSICIÓN DE ID1
I APRETAR TORNILLOS ID6.**
**ADJUST POSITION ID1 AND
TIGHTEN ID6 SCREWS.**