

# HONDA X-ADV 750 '25-

## M O U N T I N G I N S T R U C T I O N S

REF 22604

D12 SPOILERS



ID	PIEZA/PART	DESCRIPCIÓN	DESCRIPTION	QTY	REF
1		Alerón D12 izquierdo	Left D12 Spoiler	1	22604J/N/CM3
2		Alerón ID12 derecho	Right D12 Spoiler	1	22604J/N/CM3
3		Soporte Izquierdo ( L )	Left support ( L )	1	SOPOR2P5-L22604
4		Soporte derecho ( R )	Right support ( R )	1	SOPOR2P5-R22604
5		Tornillo Allen M5x30 Ø11 ISO 7380	M5x30 Ø11 ISO 7380 Allen screw	2	TORNI-I7380-767
6		Casquillo Ø14xØ8x10mm	Ø14xØ8x10mm Arrowhead	2	CASQUI-----576
7		Tornillo Allen M5x25 Ø11 ISO 7380	M5x25 Ø11 ISO 7380 Allen screw	2	TORNI-I7380-766
8		Casquillo Ø13xØ8x6mm	Ø13xØ8x6mm Arrowhead	2	CASQUI-----776
9		Tope de goma Ø11xØ5,5x7mm	Ø11xØ5,5x7mm bumper foot	4	TOPEGOMA--22384
10		Tornillo Allen M5x16 DIN7991	M5x16 DIN7991 Allen screw	4	TORNI-D7991-867
11		Arandela de goma Ø4,5 x Ø11 x 2mm	Ø4,5xØ11x2mm Rubber washer	4	ARAND-EPDM--722
12		Tuerca grafilada M5	M5 nut	6	TUERC-D6923-255
13		Tapón tornillo M5 DIN7991	M5 DIN7991 screw cap	4	TAPON-----92

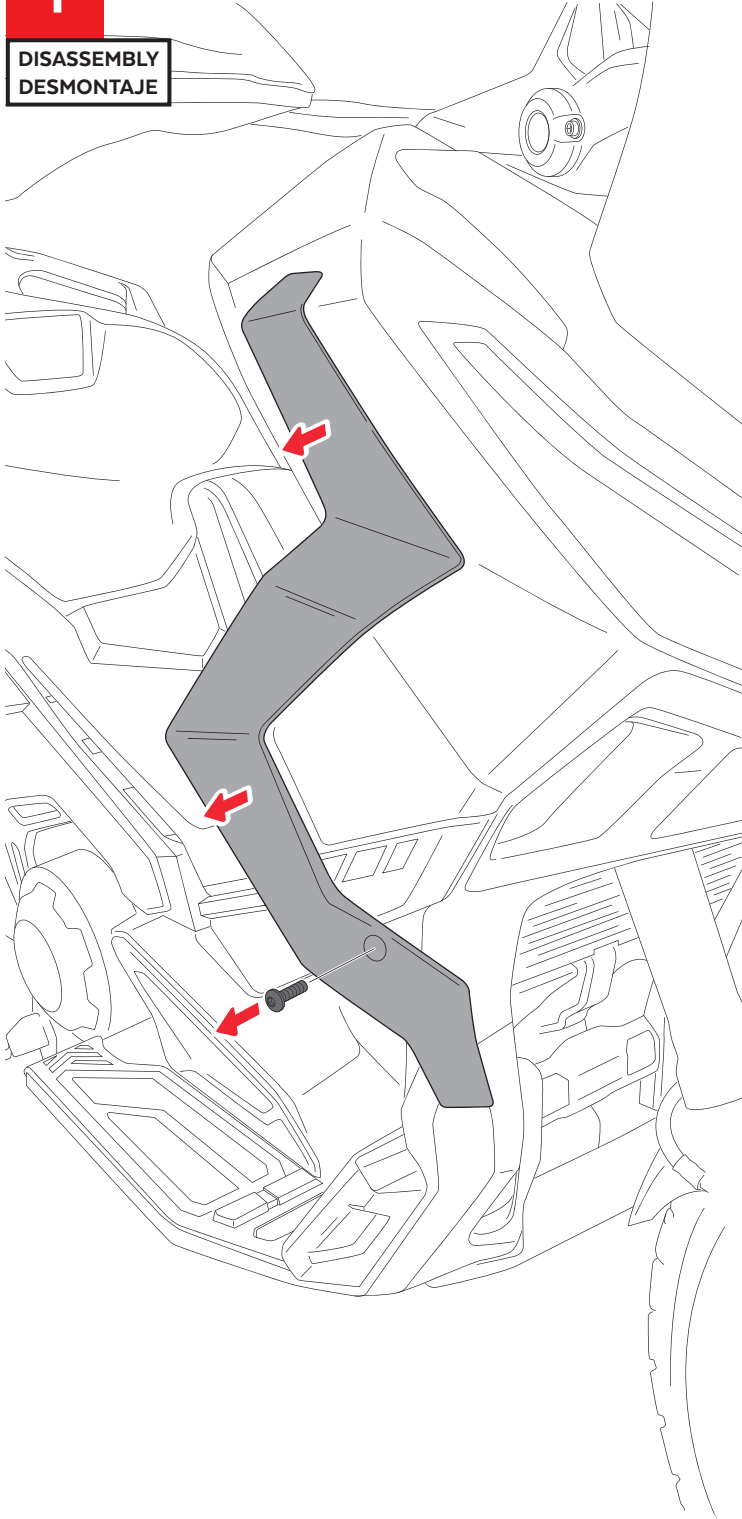
# HONDA X-ADV 750 '25-

## INSTRUCCIONES DE MONTAJE - MOUNTING INSTRUCTIONS - MONTAGEANLEITUNG

**1**

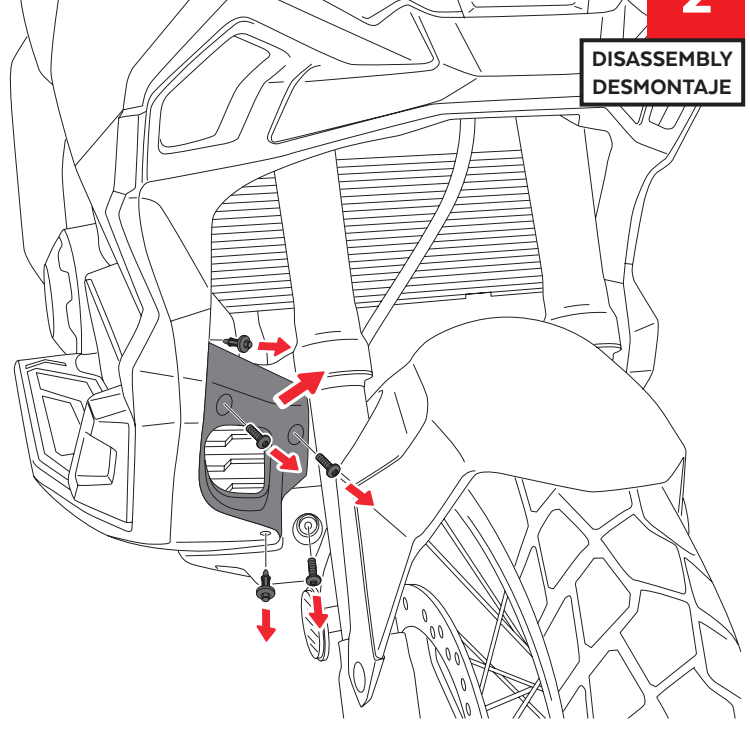
DISASSEMBLY  
DESMONTAJE

Se muestra el montaje del lado derecho a modo de ejemplo, realizar los mismos pasos para el montaje del lado izquierdo.  
The right side assembly is shown as an example, so the same steps can be performed for the left side assembly.



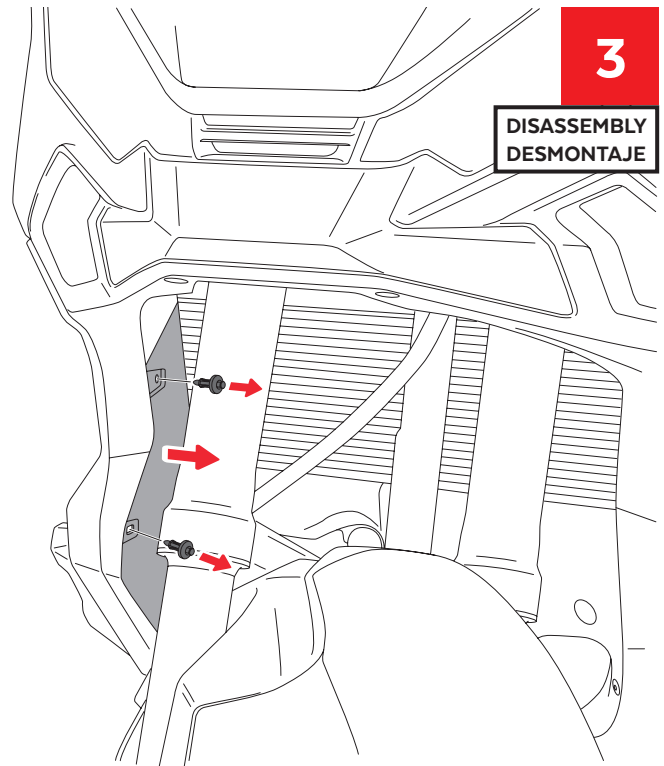
**2**

DISASSEMBLY  
DESMONTAJE



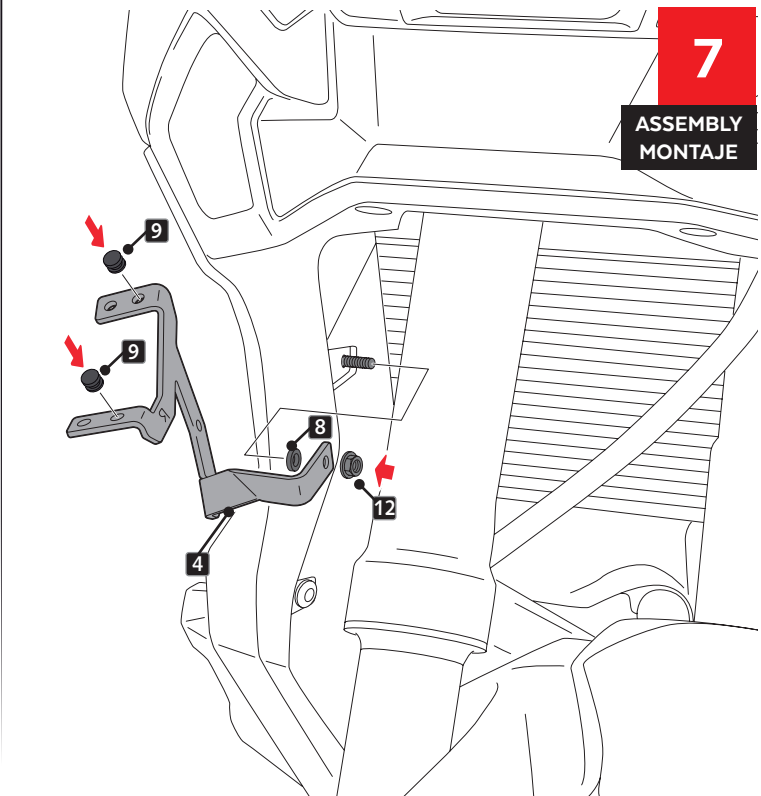
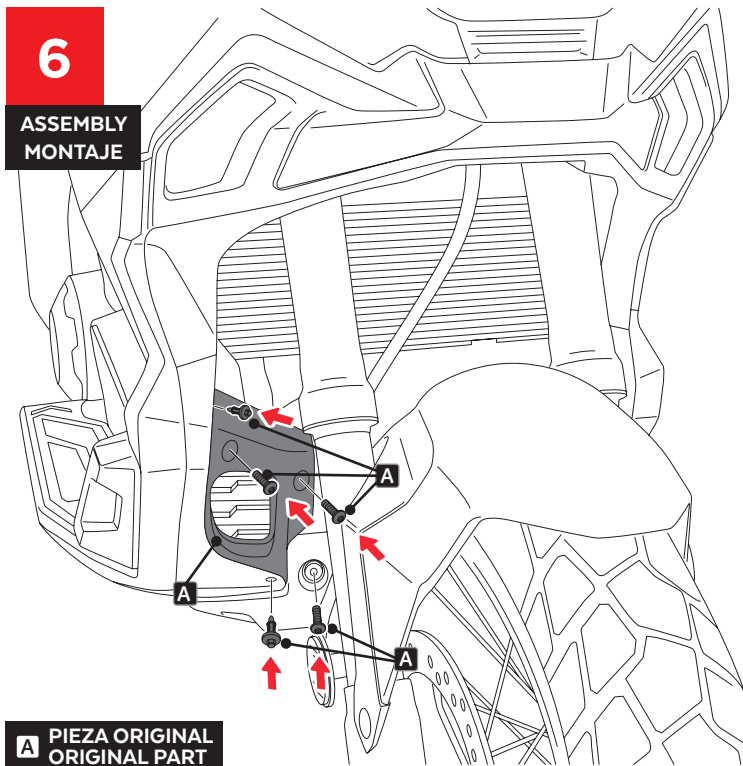
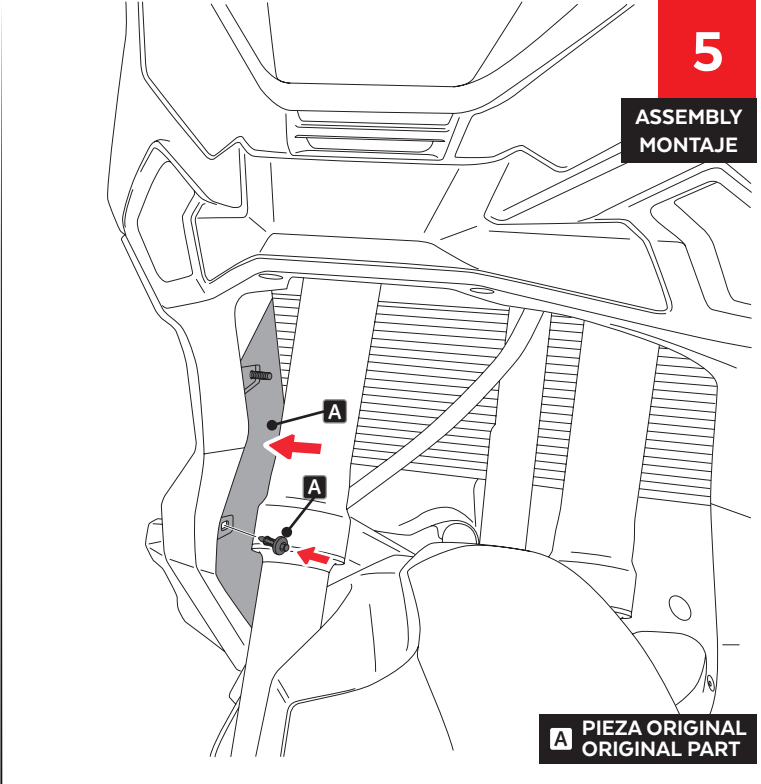
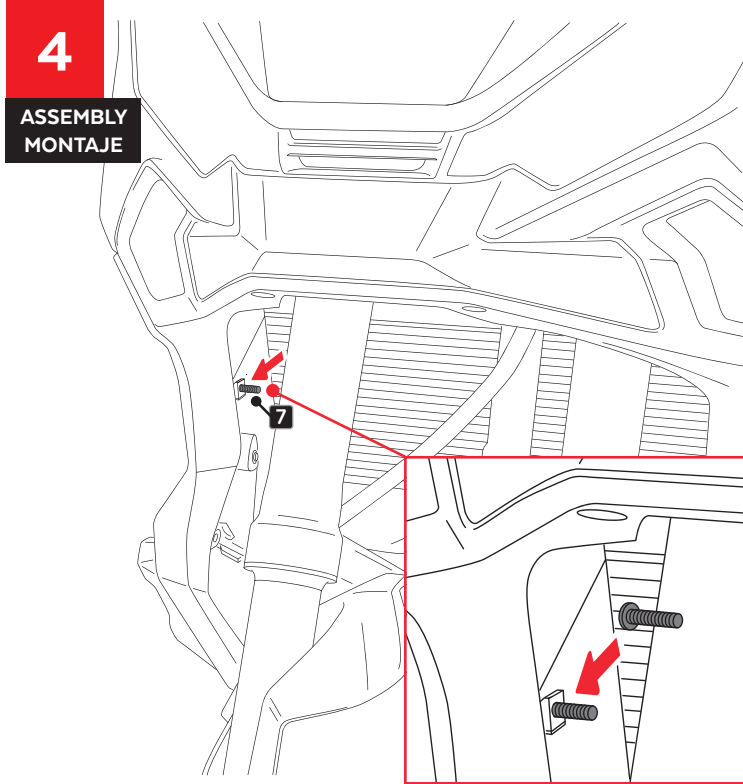
**3**

DISASSEMBLY  
DESMONTAJE



# HONDA X-ADV 750 '25-

INSTRUCCIONES DE MONTAJE - MOUNTING INSTRUCTIONS - MONTAGEANLEITUNG

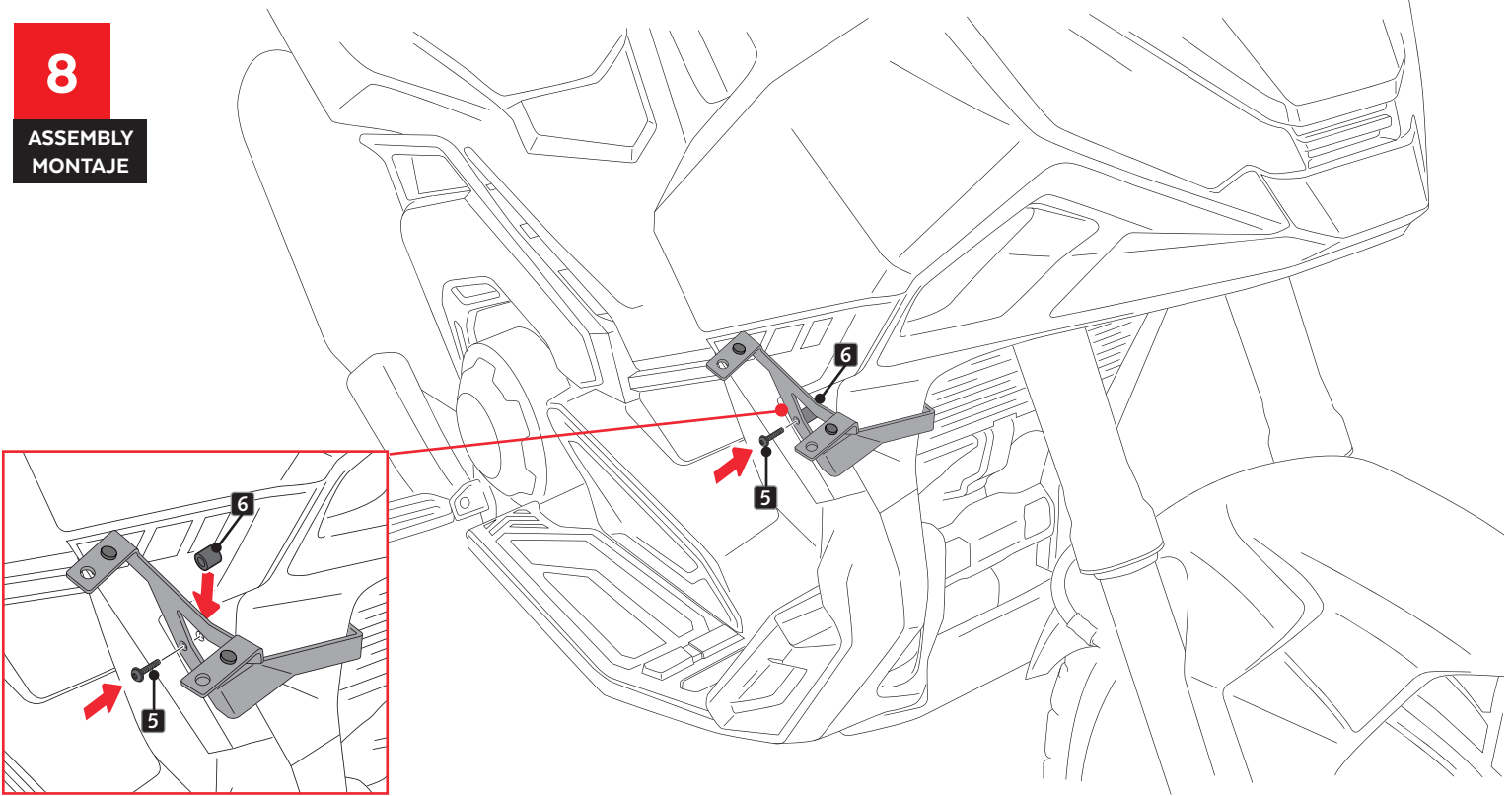


# HONDA X-ADV 750 '25-

## INSTRUCCIONES DE MONTAJE - MOUNTING INSTRUCTIONS - MONTAGEANLEITUNG

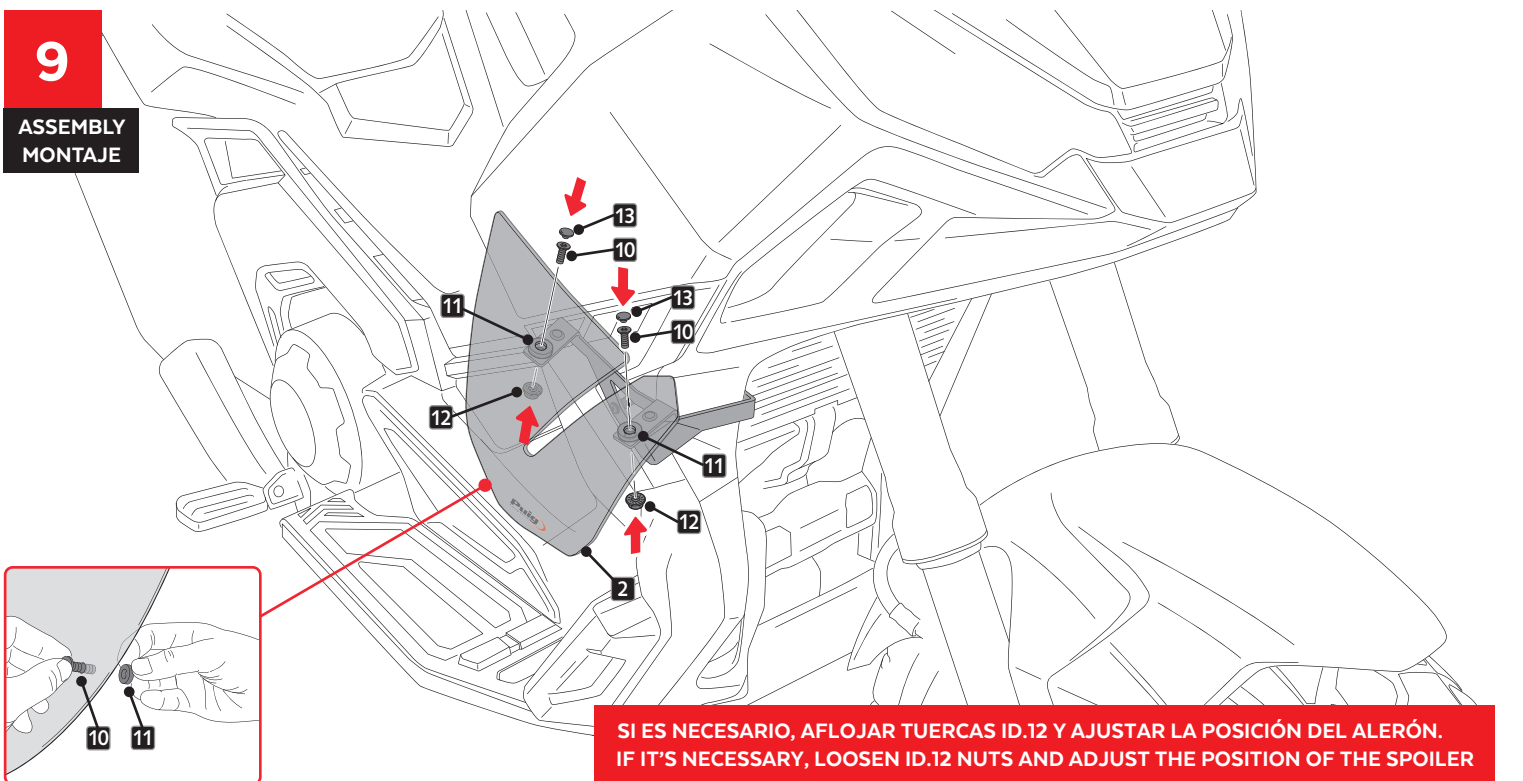
**8**

**ASSEMBLY  
MONTAJE**



**9**

**ASSEMBLY  
MONTAJE**



**SI ES NECESARIO, AFLOJAR TUERCAS ID.12 Y AJUSTAR LA POSICIÓN DEL ALERÓN.  
IF IT'S NECESSARY, LOOSEN ID.12 NUTS AND ADJUST THE POSITION OF THE SPOILER**