

# HONDA X-ADV '25-

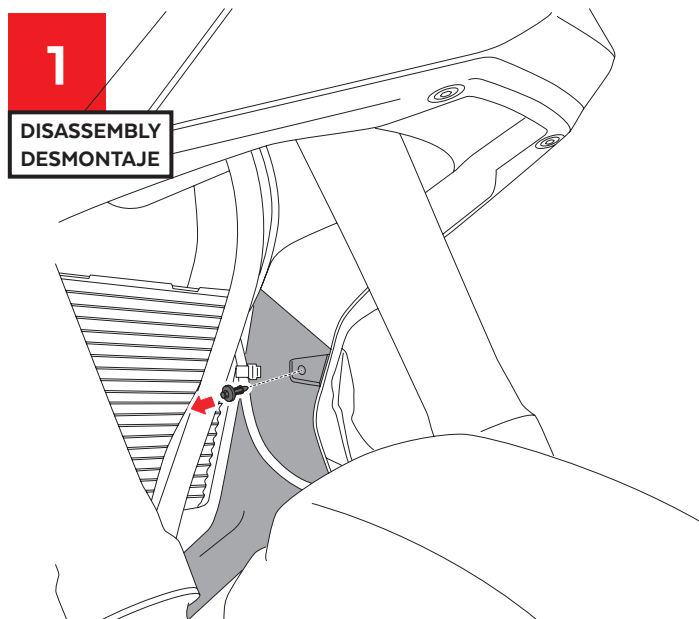
## M O U N T I N G I N S T R U C T I O N S

REF 22603

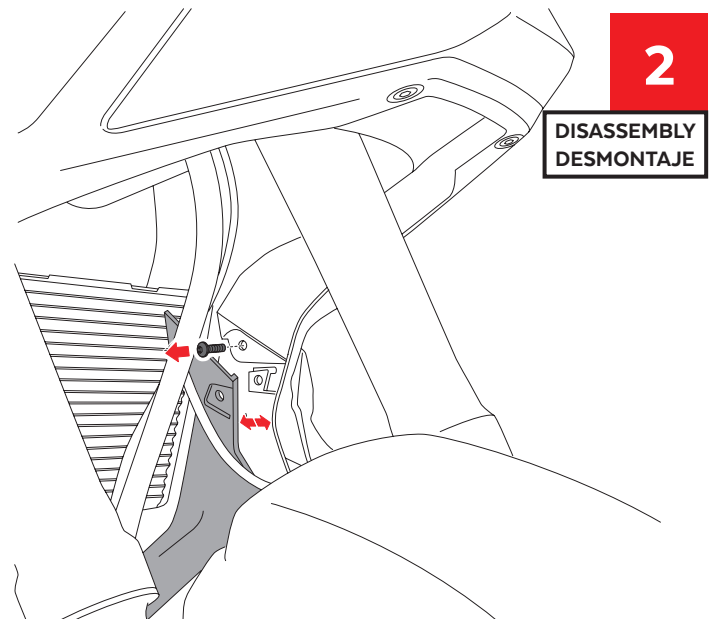
NAKED FRONTAL SPOILER



ID	PIEZA/PART	DESCRIPCIÓN	DESCRIPTION	QTY	REF
1		Aleron frontal naked	Naked frontal spoiler	1	22603J/N/CM3
2		Tuerca de clip M5	M5 clip nut	2	TUERCA-TRT-M5--
3		Arandela de goma Ø4,5 x Ø11 x 2mm	Ø4,5 x Ø11 x 2mm Rubber washer	2	ARAND-EPDM--722
4		Arandela de nylon M5	M5 Nylon washer	2	ARNV00000000245
5		Tornillo Allen M5x16 Ø11 ISO 7380	M5x16 Ø11 ISO 7380 Allen screw	2	TORNI-I7380-493
6		Cinta adhesiva de doble cara (30x10mm)	Double-sided adhesive tape (30x10mm)	4	ADHESI-----263



REALIZAR LA MISMA OPERACIÓN PARA EL LADO DERECHO  
PERFORM THE SAME OPERATION FOR THE RIGHT SIDE



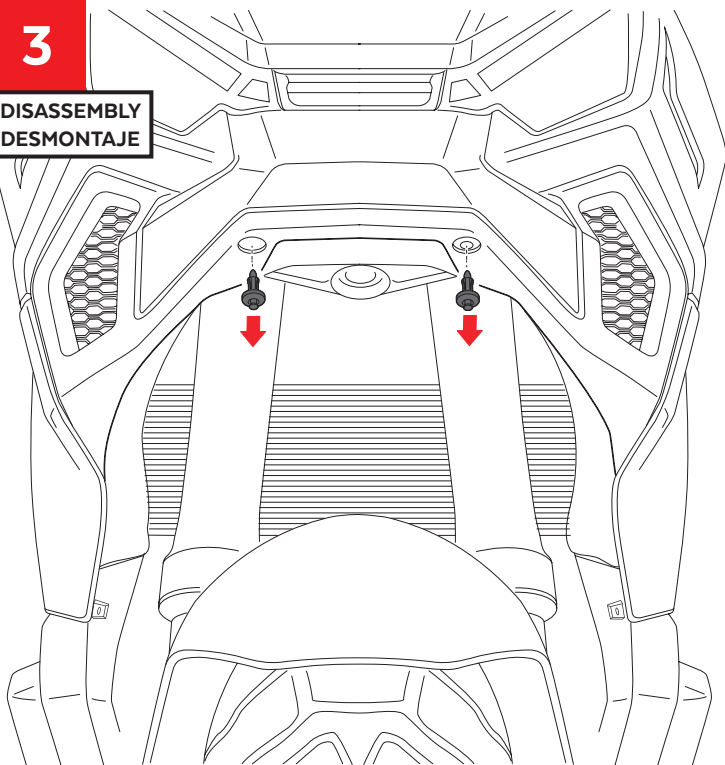
REALIZAR LA MISMA OPERACIÓN PARA EL LADO DERECHO  
PERFORM THE SAME OPERATION FOR THE RIGHT SIDE

# HONDA X-ADV '25-

INSTRUCCIONES DE MONTAJE - MOUNTING INSTRUCTIONS - MONTAGEANLEITUNG

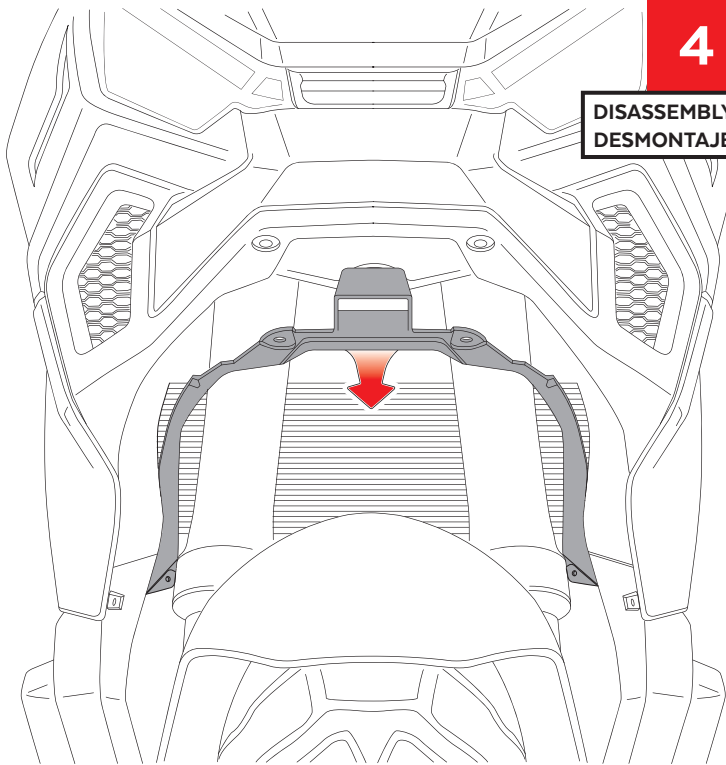
**3**

DISASSEMBLY  
DESMONTAJE



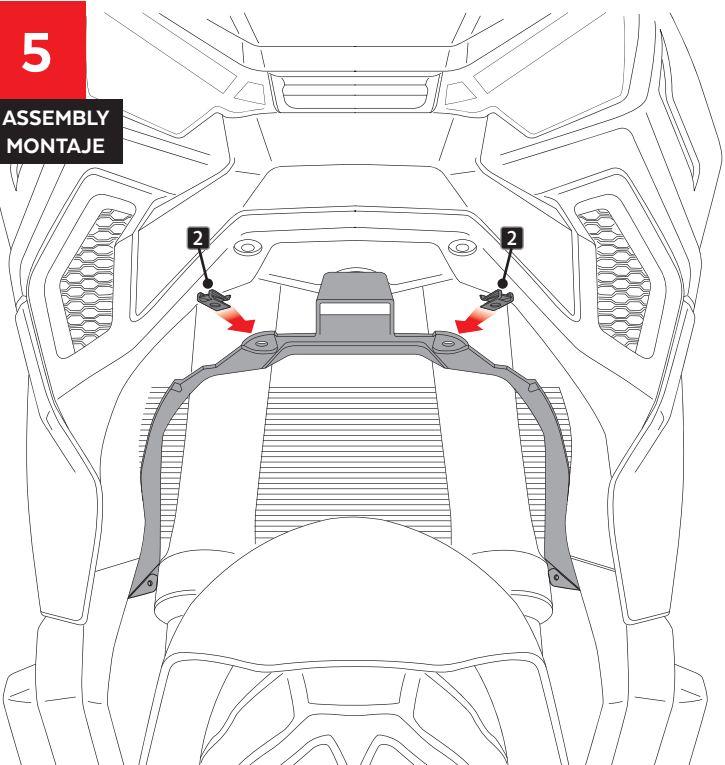
**4**

DISASSEMBLY  
DESMONTAJE



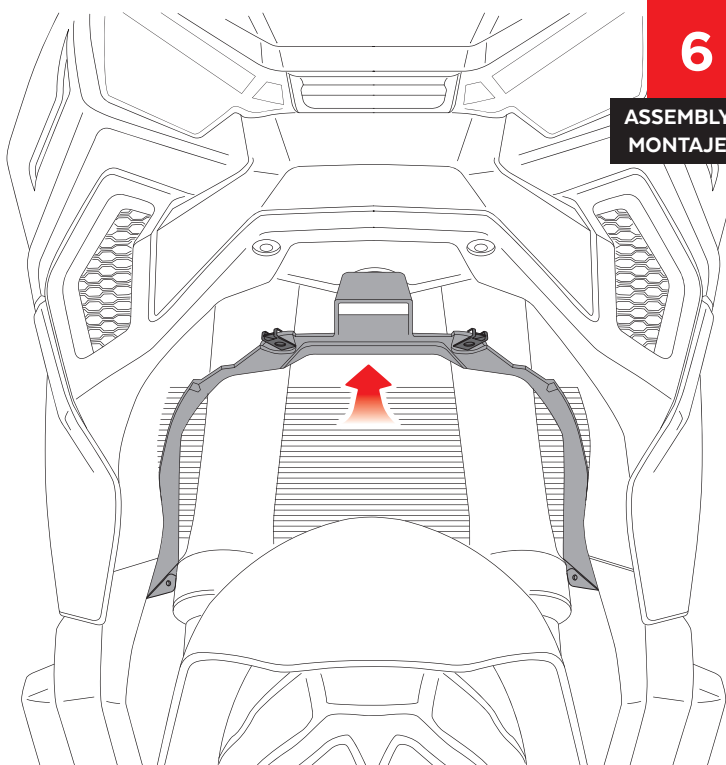
**5**

ASSEMBLY  
MONTAJE



**6**

ASSEMBLY  
MONTAJE

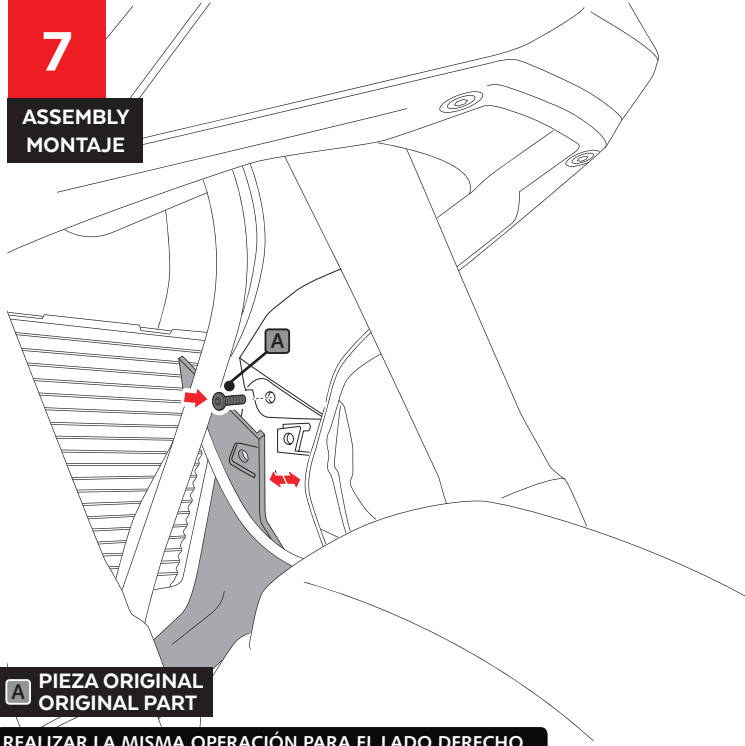


# HONDA X-ADV '25-

## INSTRUCCIONES DE MONTAJE - MOUNTING INSTRUCTIONS - MONTAGEANLEITUNG

**7**

ASSEMBLY  
MONTAJE

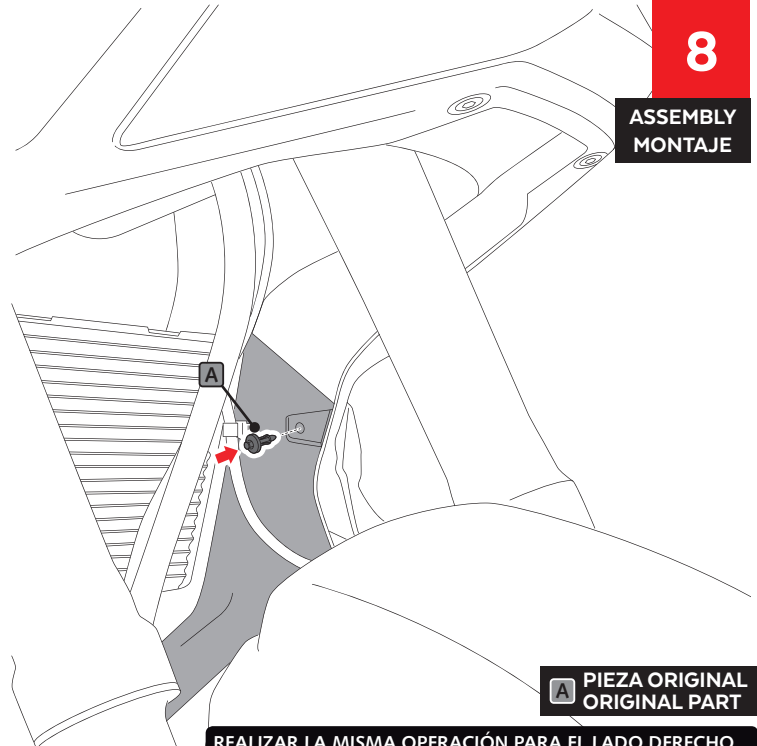


**A** PIEZA ORIGINAL  
ORIGINAL PART

REALIZAR LA MISMA OPERACIÓN PARA EL LADO DERECHO  
PERFORM THE SAME OPERATION FOR THE RIGHT SIDE

**8**

ASSEMBLY  
MONTAJE



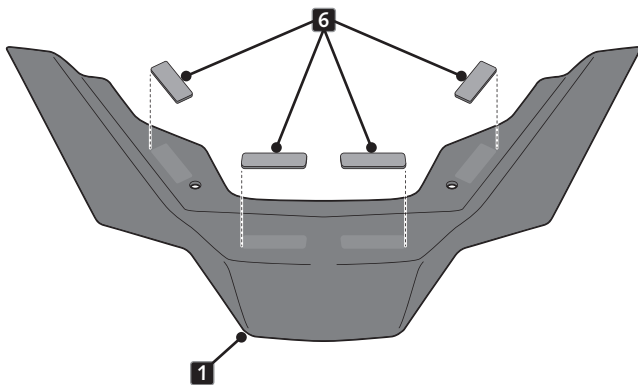
**A** PIEZA ORIGINAL  
ORIGINAL PART

REALIZAR LA MISMA OPERACIÓN PARA EL LADO DERECHO  
PERFORM THE SAME OPERATION FOR THE RIGHT SIDE

**9**

ASSEMBLY  
MONTAJE

**6** EXTRAER EL PAPEL  
DE LA CINTA ADHESIVA DE DOBLE CARA.  
EXTRACT THE PAPER FROM  
THE DOUBLE -SIDE ADHESIVE TAPE.



**10**

ASSEMBLY  
MONTAJE

