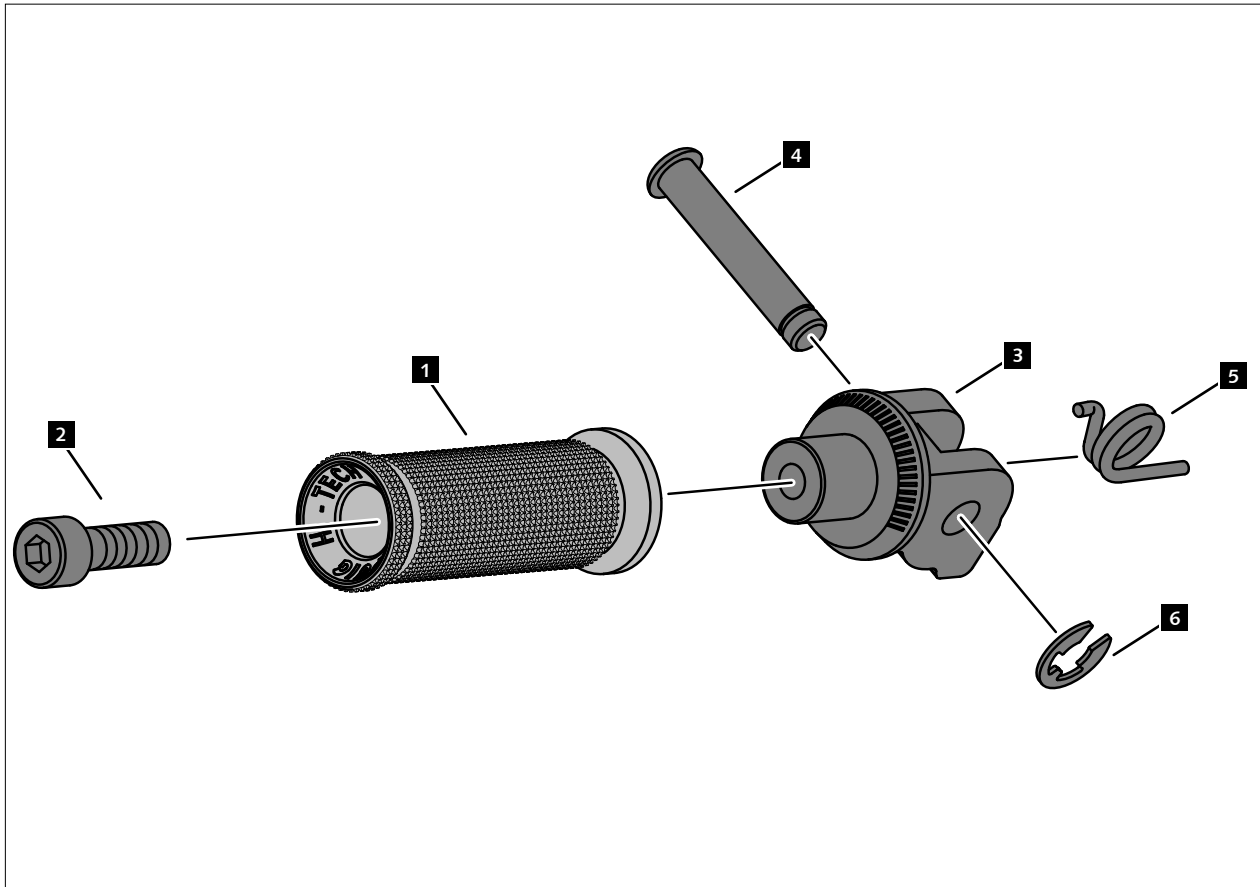


ESTRIBERA CONDUCTOR EVOLUTION / RACING PILOT EVOLUTION

REF 22600

M O U N T I N G I N S T R U C T I O N S



ID.	PIEZA / PIECE / TEIL / PARTIE	QTY.
1	Estribera piloto / Pilot footpeg	1
2	Tornillo M8x16 DIN912 / M8x16 DIN912 screw	1
3	Herraje / Adapter	1
4	Pieza original / Original part	1
5	Pieza original / Original part	1
6	Pieza original / Original part	1

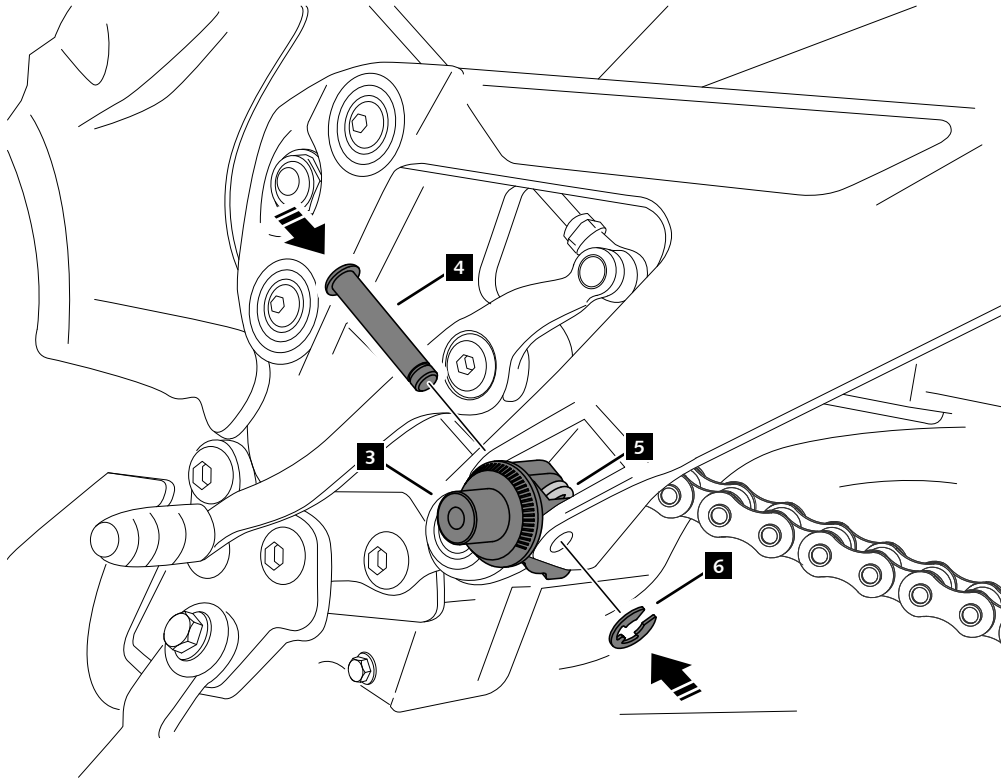
ESTRIBERA CONDUCTOR EVOLUTION / RACING PILOT EVOLUTION

REF
22600

INSTRUCCIONES DE MONTAJE - MOUNTING INSTRUCTIONS - MONTAGEANLEITUNG

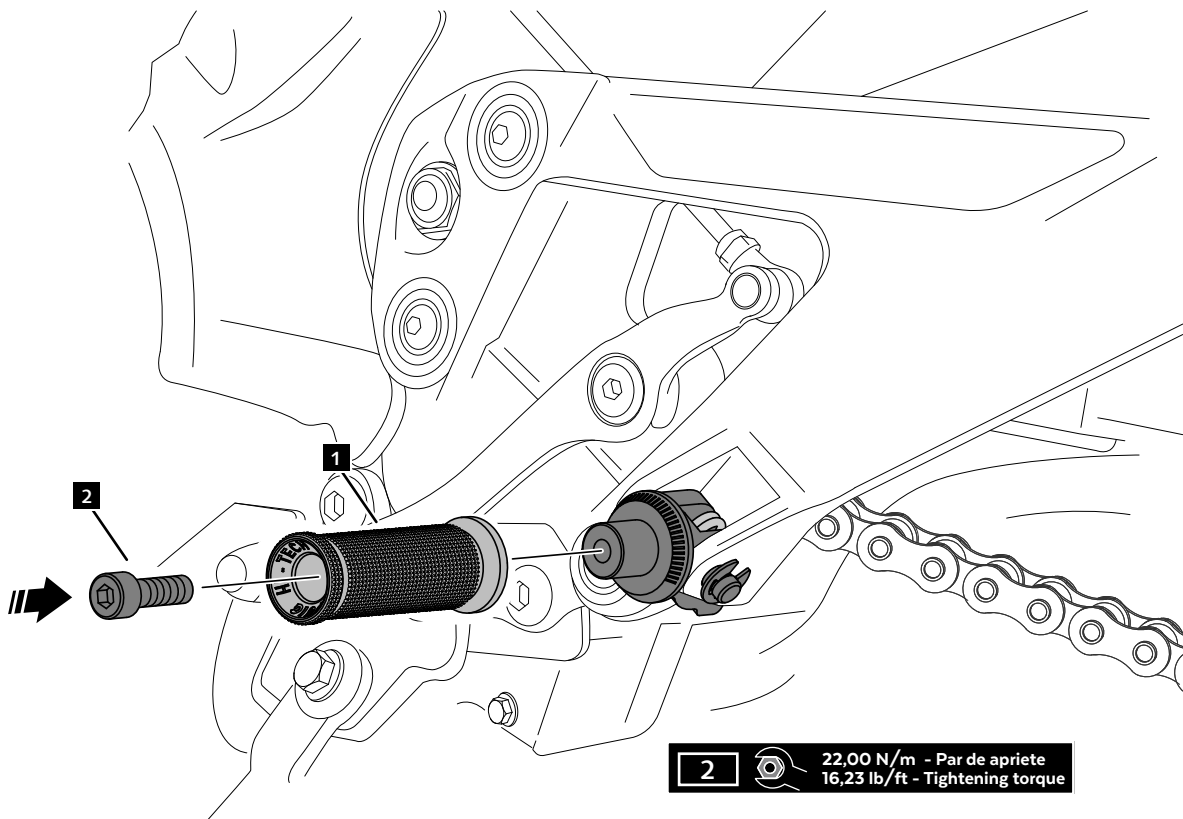
1

ASSEMBLY
MONTAJE



2

ASSEMBLY
MONTAJE



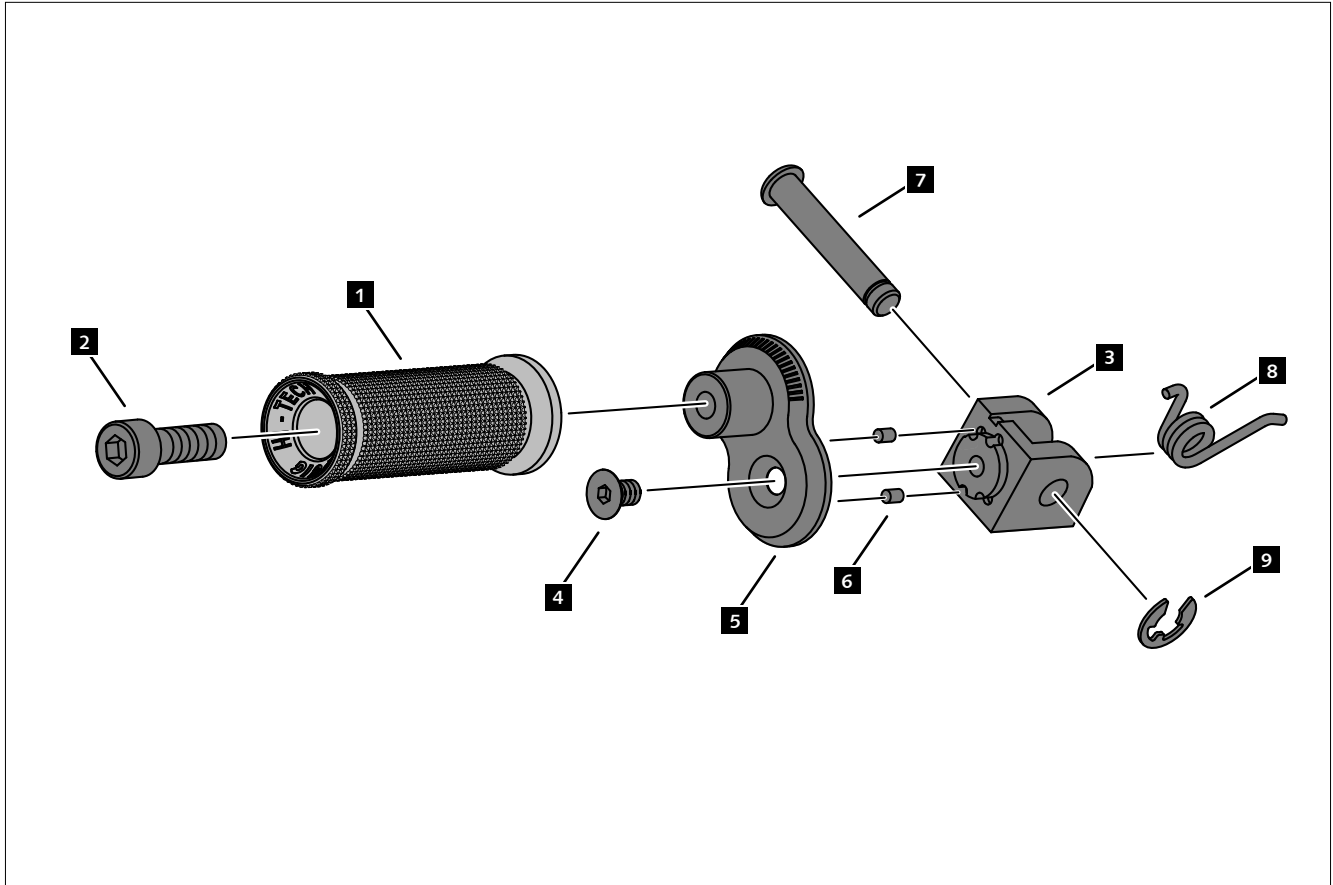
2

22,00 N/m - Par de apriete
16,23 lb/ft - Tightening torque

**EXTENSIÓN ESTRIBERA PILOTO EVOLUTION
EVOLUTION PILOT FOOTPEG EXTENSION**

REF 22600

M O U N T I N G I N S T R U C T I O N S



ID.	PIEZA / PIECE / TEIL / PARTIE	QTY.
1	Estribera piloto / Pilot footpeg	1
2	Tornillo M8x16 DIN912 / M8x16 DIN912 screw	1
3	Herraje / Adapter	1
4	Tornillo M6x10 DIN7991 / M6x10 DIN7991 screw	1
5	Extensión / Extension	1
6	Casquillo / Spile	2
7	Pieza original / Original part	1
8	Pieza original / Original part	1
9	Pieza original / Original part	1

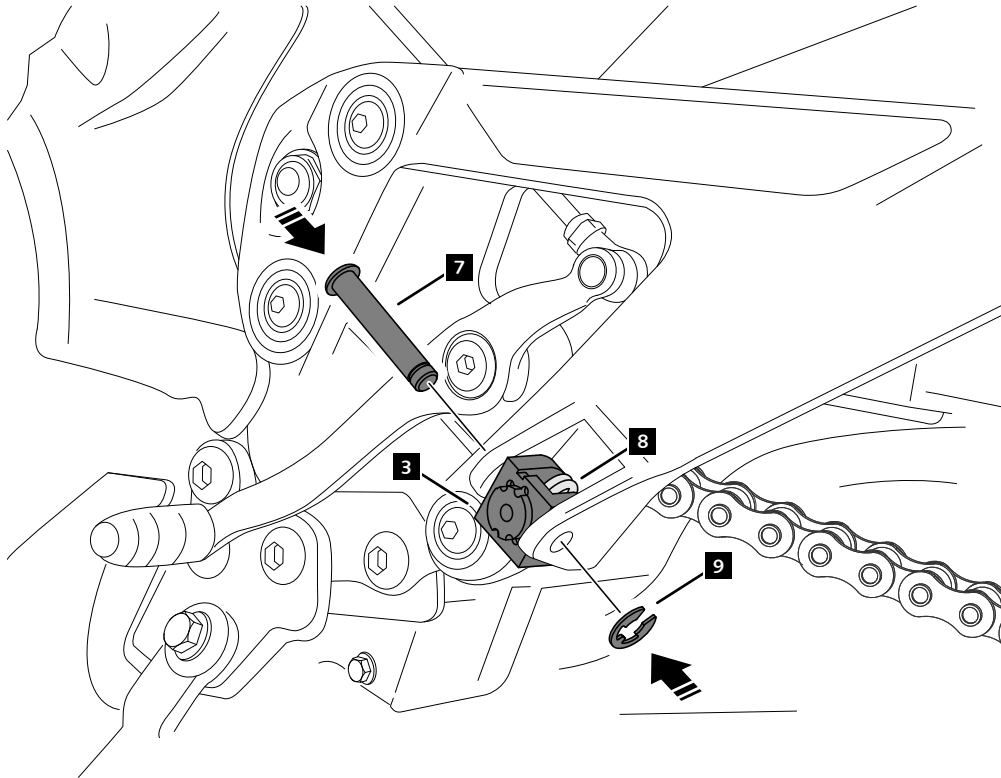
**EXTENSIÓN ESTRIBERA PILOTO EVOLUTION
EVOLUTION PILOT FOOTPEG EXTENSION**

REF
22600

INSTRUCCIONES DE MONTAJE - MOUNTING INSTRUCTIONS - MONTAGEANLEITUNG

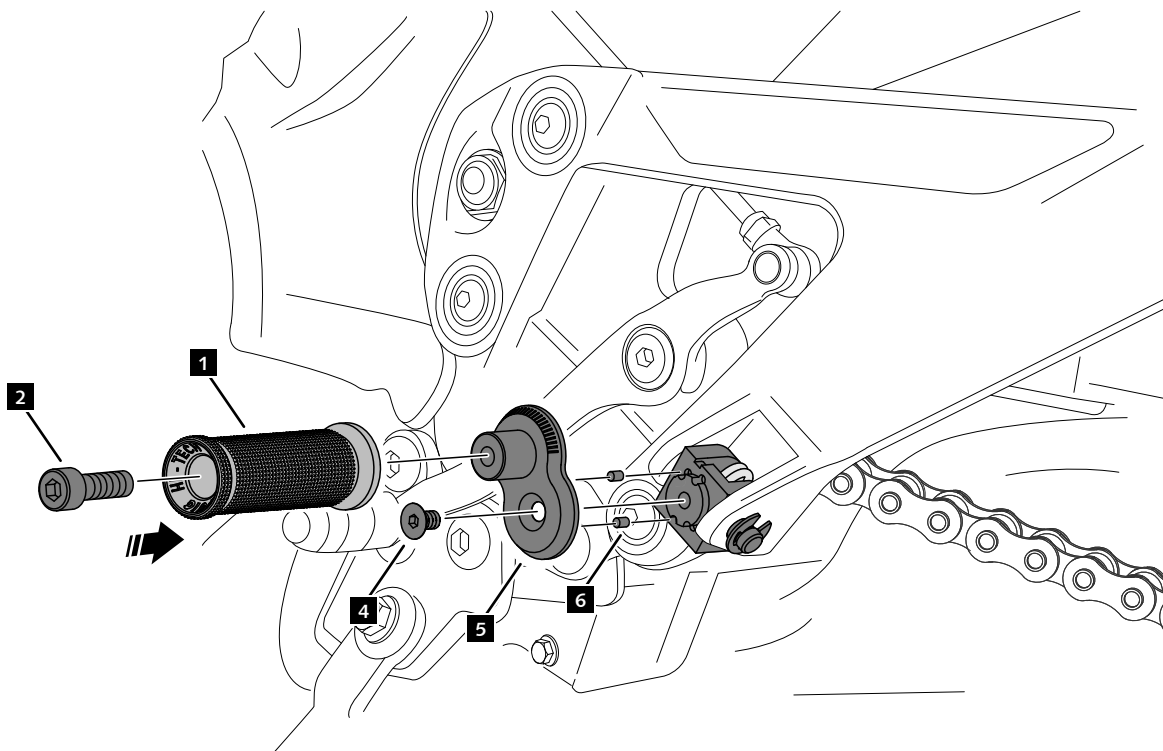
1

ASSEMBLY
MONTAJE



2

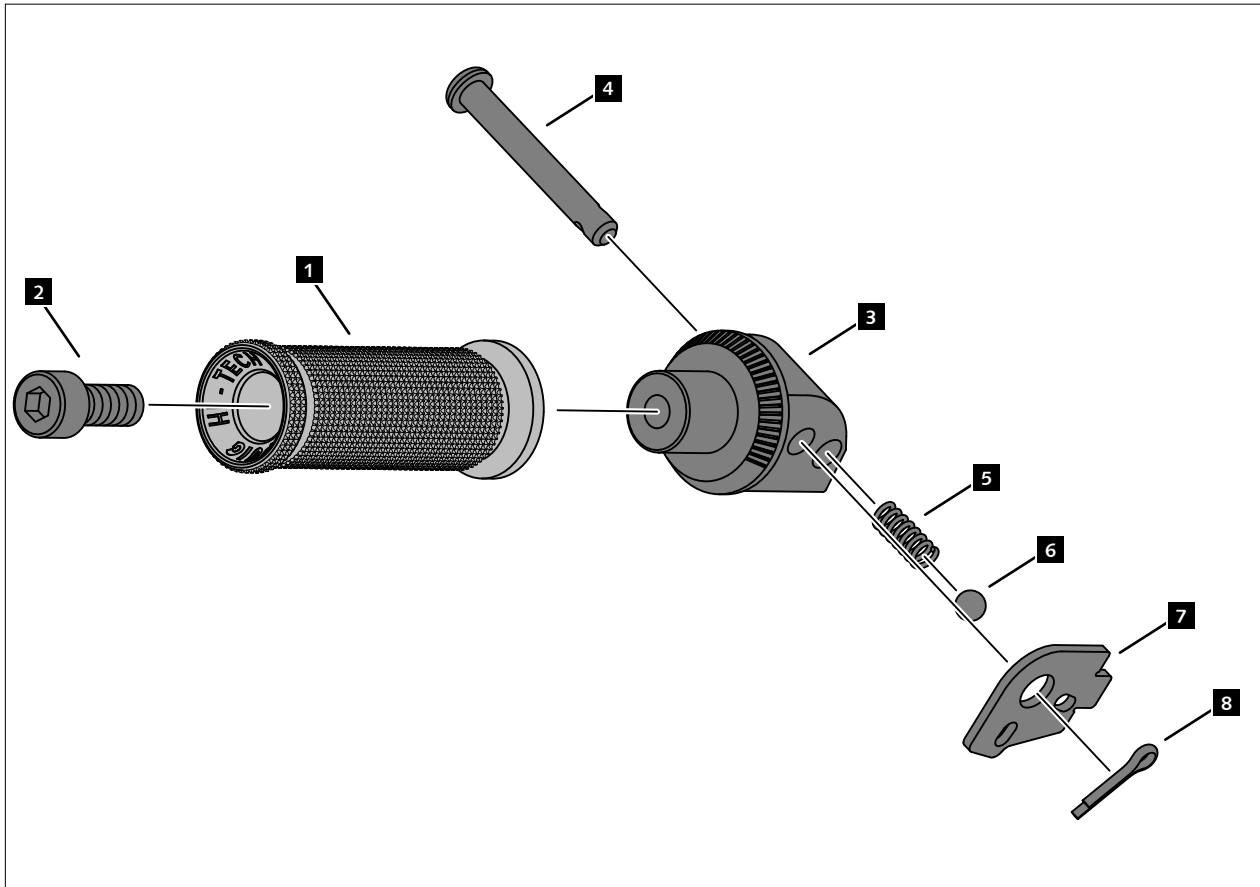
ASSEMBLY
MONTAJE



ESTRIBERA PASAJERO EVOLUTION EVOLUTION PASSENGER FOOTPEG

REF 22600

M O U N T I N G I N S T R U C T I O N S



ID.	PIEZA / PIECE / TEIL / PARTIE	QTY.
1	Estribera pasajero / Passenger footpeg	1
2	Tornillo M6x16 DIN912 / M6x16 DIN912 screw	1
3	Herraje / Adapter	1
4	Pieza original / Original part	1
5	Pieza original / Original part	1
6	Pieza original / Original part	1
7	Pieza original / Original part	1
8	Pieza original / Original part	1

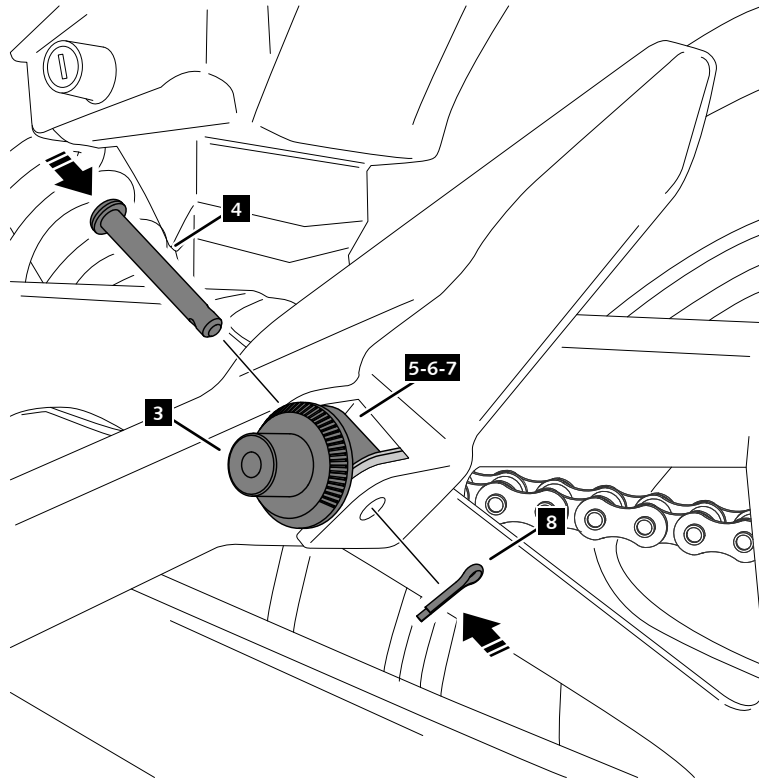
ESTRIBERA PASAJERO EVOLUTION EVOLUTION PASSENGER FOOTPEG

REF
22600

INSTRUCCIONES DE MONTAJE - MOUNTING INSTRUCTIONS - MONTAGEANLEITUNG

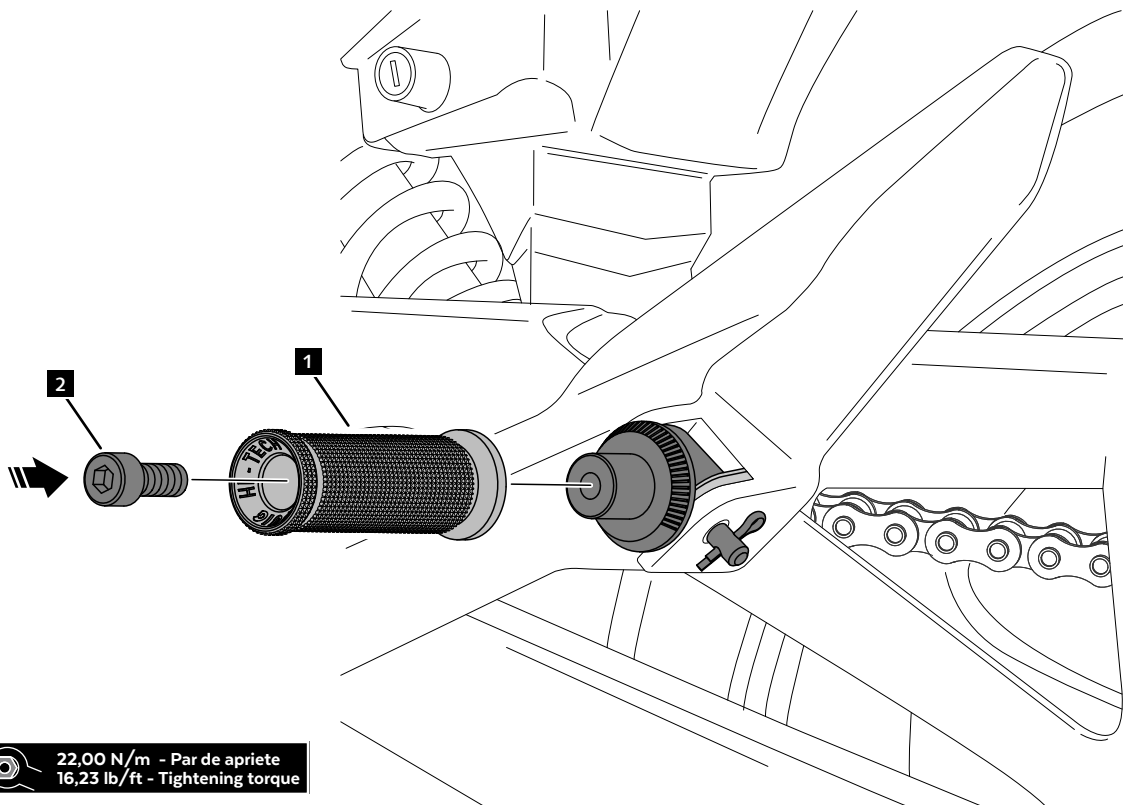
1

ASSEMBLY
MONTAJE



2

ASSEMBLY
MONTAJE



2

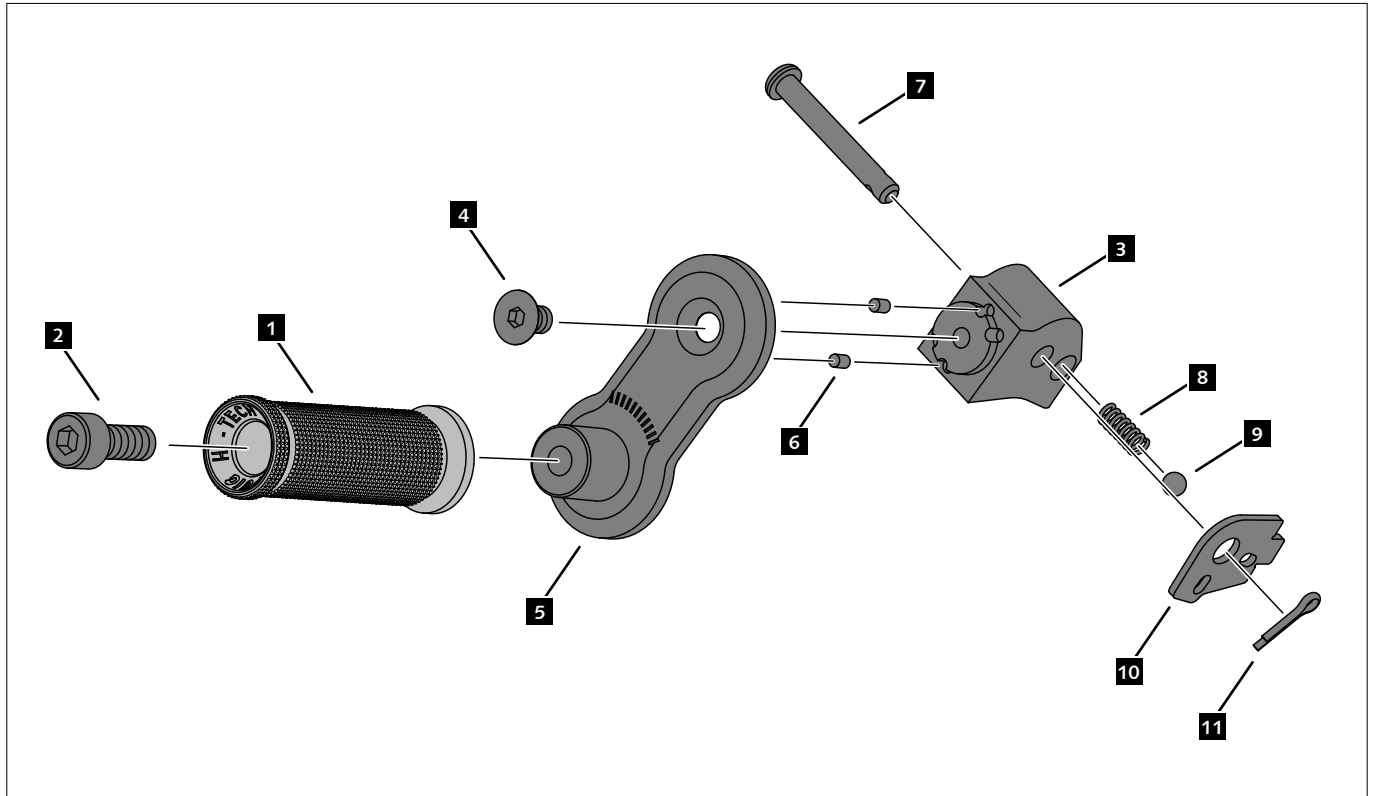


22,00 N/m - Par de apriete
16,23 lb/ft - Tightening torque

**EXTENSIÓN ESTRIBERA PASAJERO EVOLUTION
EVOLUTION PASSENGER FOOTPEG EXTENSION**

REF 22600

M O U N T I N G I N S T R U C T I O N S



ID.	PIEZA / PIECE / TEIL / PARTIE	QTY.
1	Estribera pasajero / Passenger footpeg	1
2	Tornillo M8x16 DIN912 / M8x16 DIN912 screw	1
3	Herraje / Adapter	1
4	Tornillo M6x10 DIN7991 / M6x10 DIN7991 screw	1
5	Extensión / Extension	1
6	Casquillo / Spile	2
7	Pieza original / Original part	1
8	Pieza original / Original part	1
9	Pieza original / Original part	1
10	Pieza original / Original part	1
11	Pieza original / Original part	1

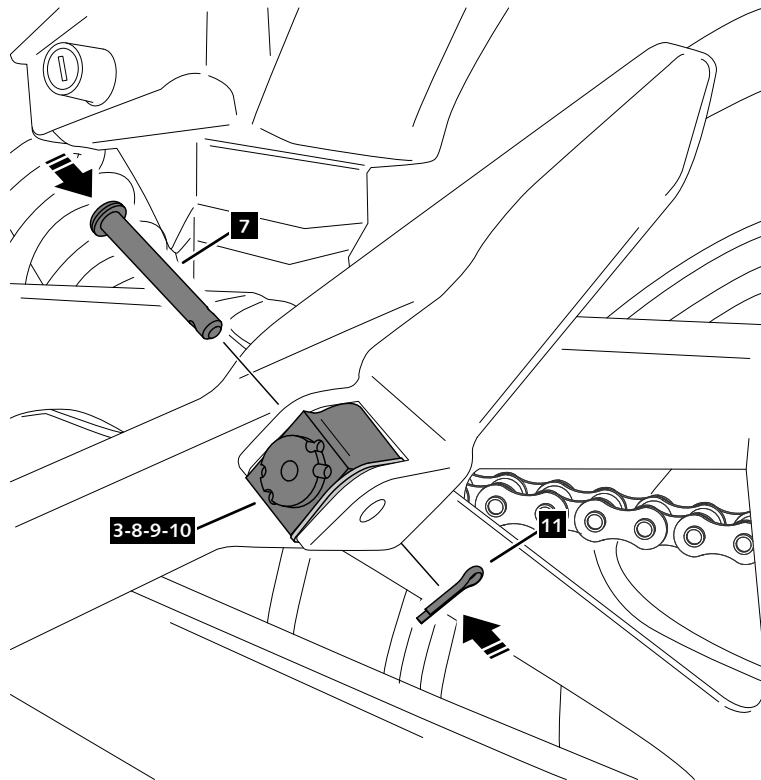
**EXTENSIÓN ESTRIBERA PASAJERO EVOLUTION
EVOLUTION PASSENGER FOOTPEG EXTENSION**

REF
22600

INSTRUCCIONES DE MONTAJE - MOUNTING INSTRUCTIONS - MONTAGEANLEITUNG

1

ASSEMBLY
MONTAJE



2

ASSEMBLY
MONTAJE

