

# KAWASAKI Z650 '20-

## M O U N T I N G I N S T R U C T I O N S

REF 22531

ENGINE SPOILER



ID.	PIEZA/PART	DESCRIPCIÓN	DESCRIPTION	QTY.	REF.:
1		Lateral izquierdo quilla	Left side engine spoiler	1	22531C/N/JM3
2		Lateral derecho quilla	Right side engine spoiler	1	22531C/N/JM3
3		Quilla central	Central engine spoiler	1	SOPOR3P1-C22531
4		Soporte izquierdo (L)	Left support (L)	1	SOPOR3P1-L22531
5		Soporte derecho (R)	Right support (R)	1	SOPOR3P1-R22531
6		Tuerca grafilada M5	M5 DIN6923 Nut	4	TUERC-D6923-255
7		Arandela de goma Ø4,5 x Ø11 x 2mm	Ø4,5 x Ø11 x 2mm Rubber washer	4	ARAND-EPDM--722
8		Arandela de nylon M5	M5 Nylon washer	4	ARNV0000000245
9		Tornillo allen M5x12 Ø11 ISO 7380	M5x12 Ø11 ISO 7380 Allen screw	4	TORNI-AI----520
10		Tope de goma Ø10,5xØ7,9mm	Ø10,5xØ7,9mm Bumper foot	1	TAPON-----95
11		Silentblock Ø9 xØ6 x8mm	Ø9 xØ6 x8mm Silentblock	4	AROPASACABLES-1
12		Casquillo con valona Ø12xØ6,8x7,3	Ø12xØ6,8x7,3 Bush with flange	4	CASQUI-1A---750
13		Tornillo allen M5x16 Ø11 ISO 7380	M5x16 Ø11 ISO 7380 Allen screw	4	TORNI-I7380-493
14		Tapón tornillo M5 ISO 7380	M5 ISO 7380 Screw cap	4	TAPON-----85

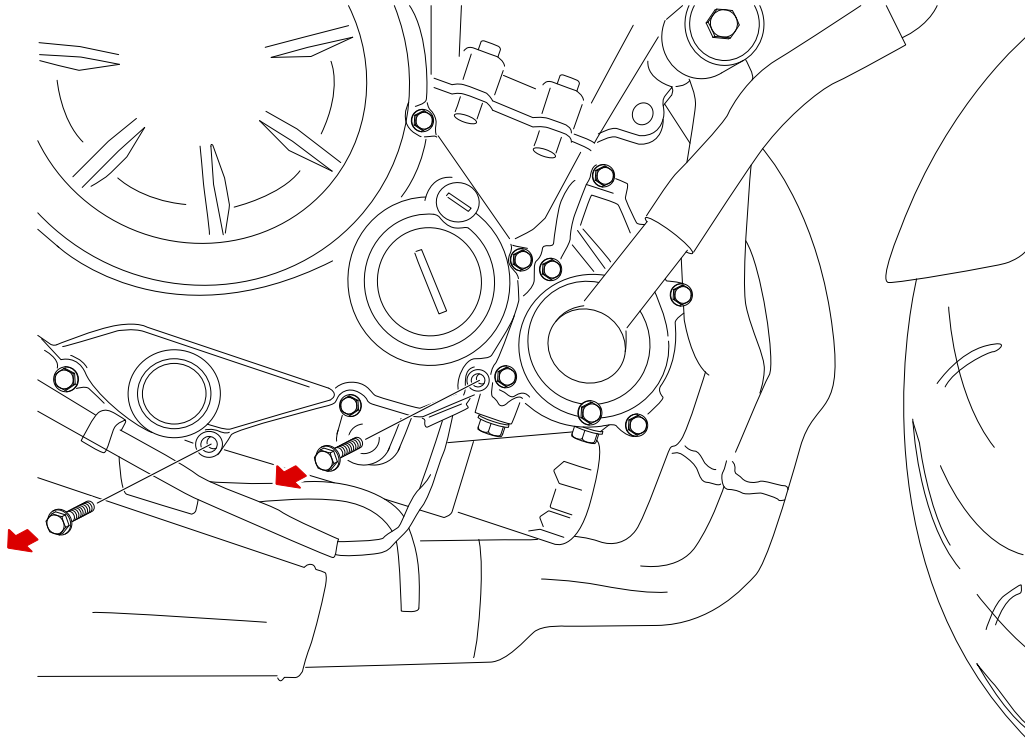
# KAWASAKI Z650 '20-

INSTRUCCIONES DE MONTAJE - MOUNTING INSTRUCTIONS - MONTAGEANLEITUNG

**1**

**DISASSEMBLY  
DESMONTAJE**

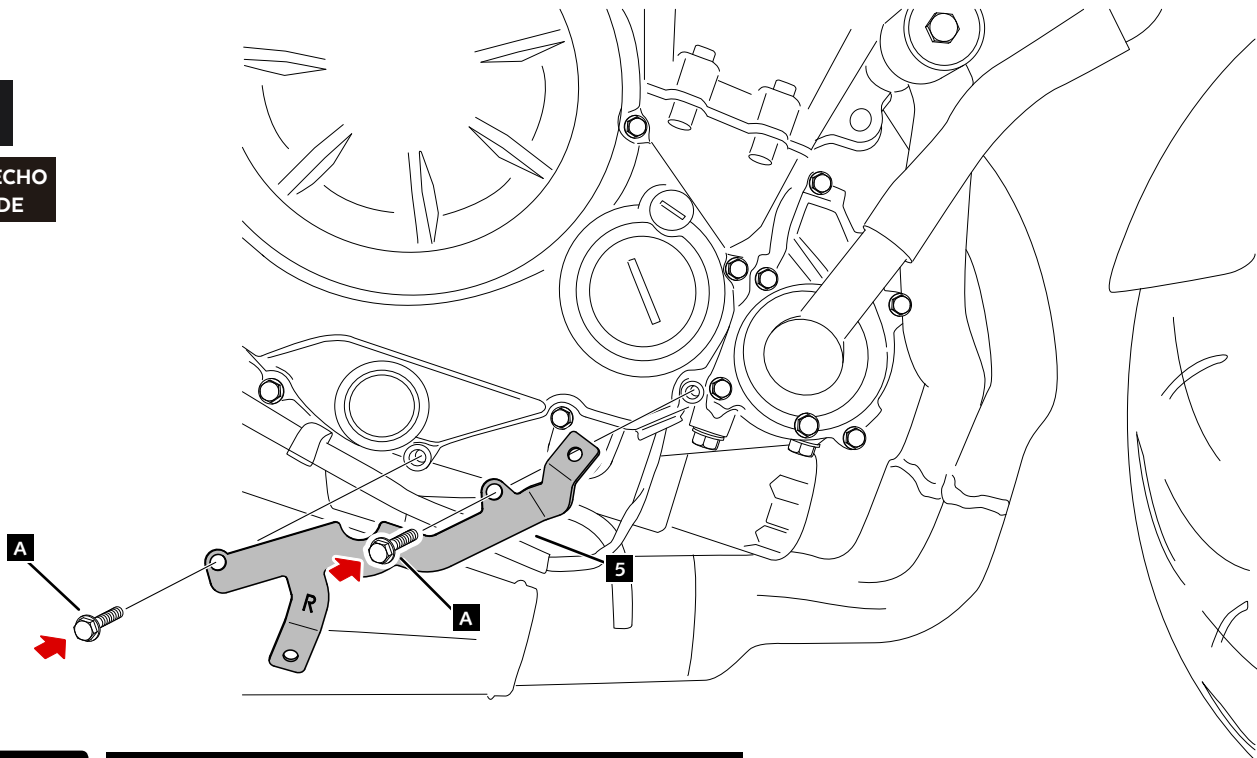
**LADO DERECHO  
RIGHT SIDE**



**2**

**ASSEMBLY  
MONTAJE**

**LADO DERECHO  
RIGHT SIDE**



**A** Tornillería original  
Original screws

**A** Par de apriete - consultar manual del fabricante  
Tightening torque - consult the manufacturer's manual

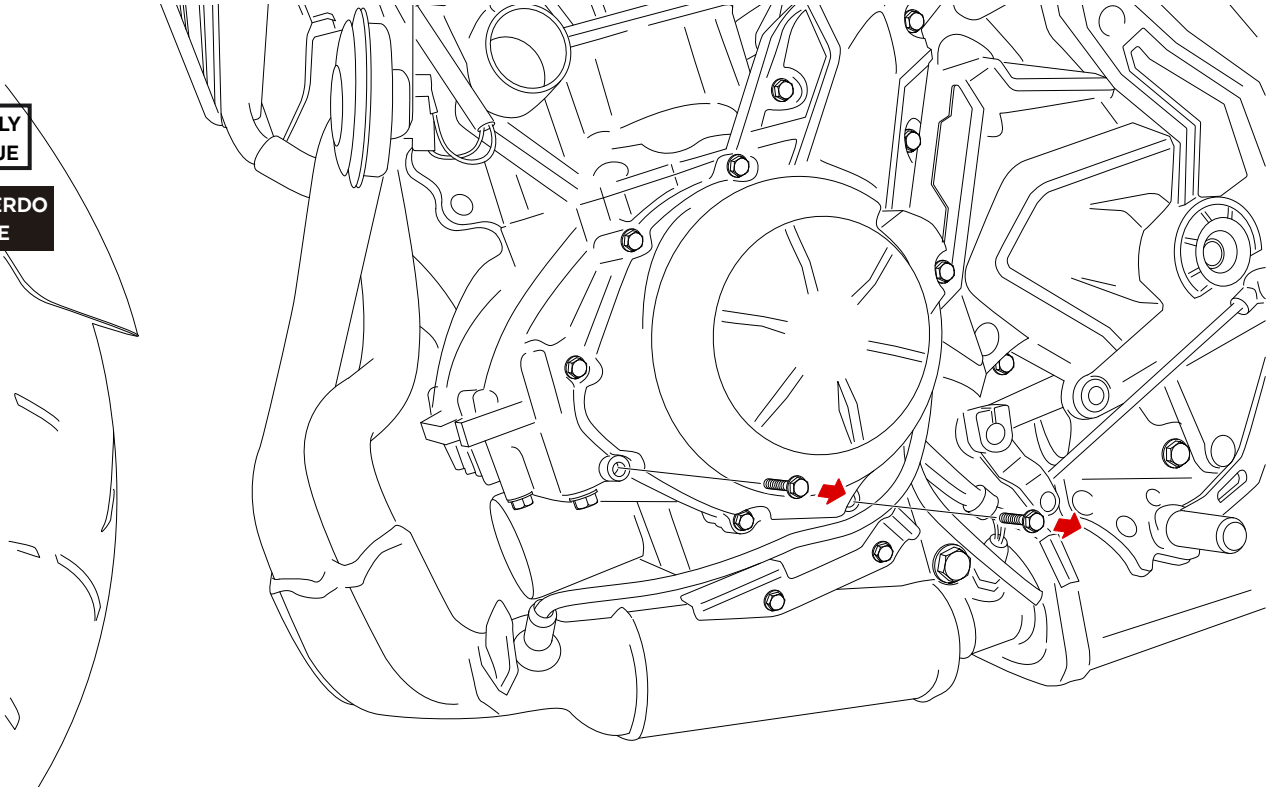
# KAWASAKI Z650 '20-

INSTRUCCIONES DE MONTAJE - MOUNTING INSTRUCTIONS - MONTAGEANLEITUNG

**3**

**DISASSEMBLY  
DESMONTAJE**

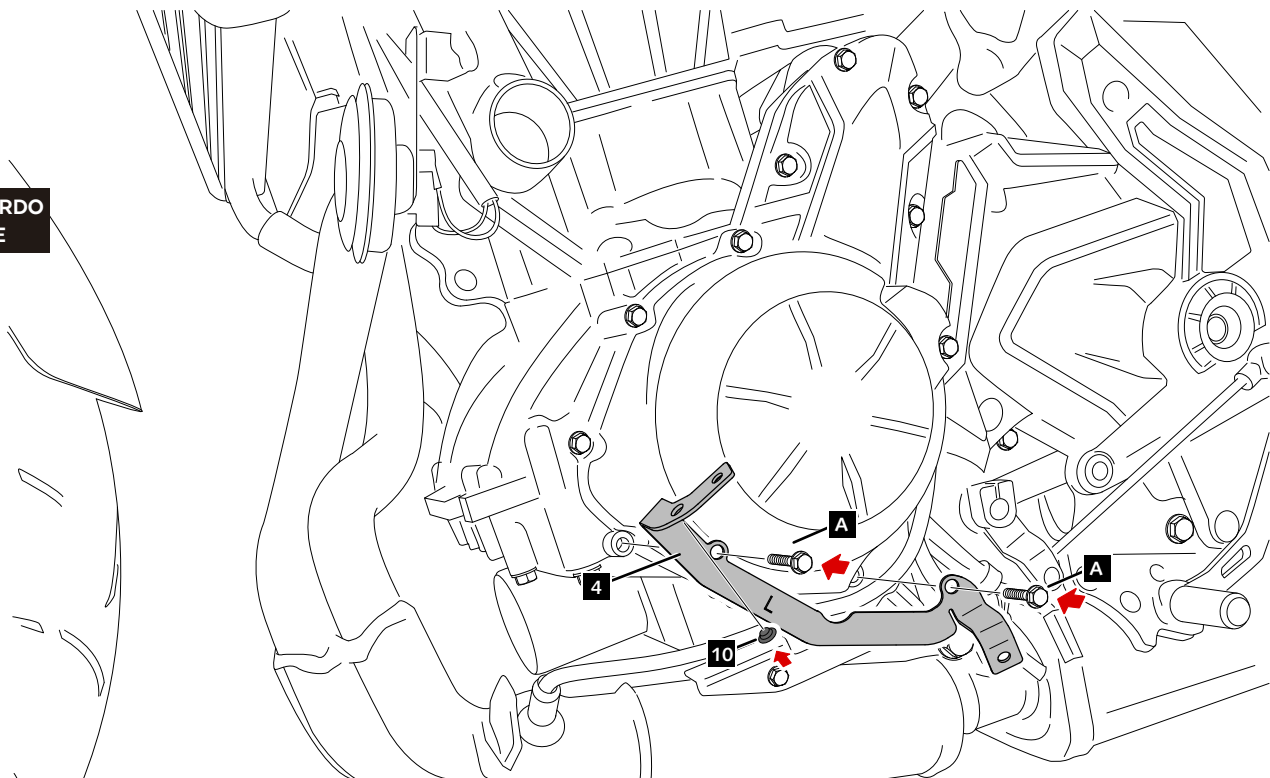
**LADO IZQUIERDO  
LEFT SIDE**



**4**

**ASSEMBLY  
MONTAJE**

**LADO IZQUIERDO  
LEFT SIDE**



**A** Tornillería original  
Original screws

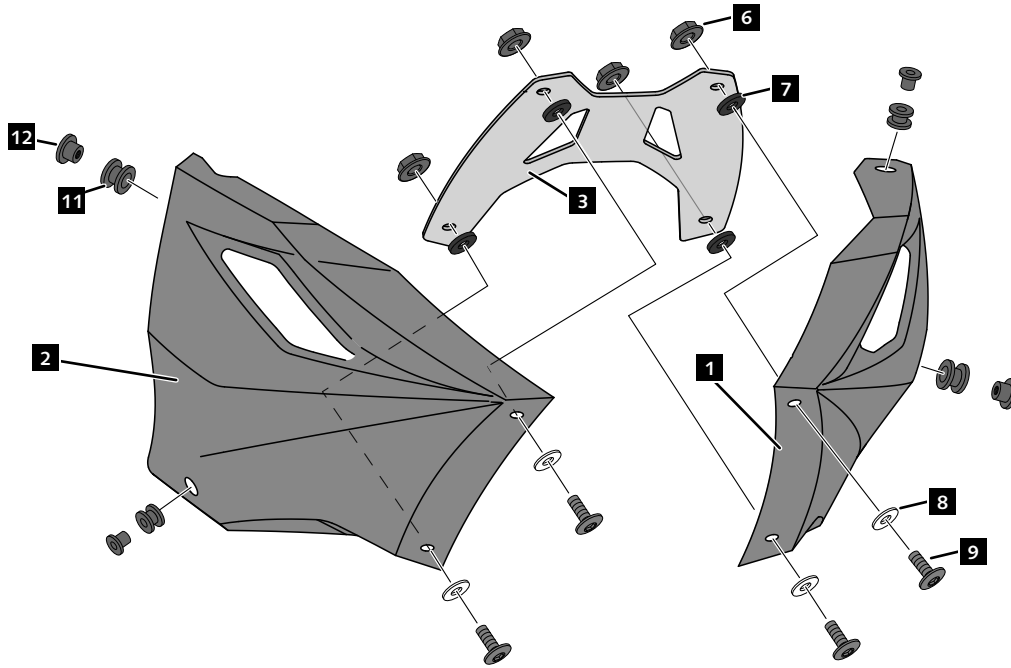
**A** Par de apriete - consultar manual del fabricante  
Tightening torque - consult the manufacturer's manual

# KAWASAKI Z650 '20-

INSTRUCCIONES DE MONTAJE - MOUNTING INSTRUCTIONS - MONTAGEANLEITUNG

**5**

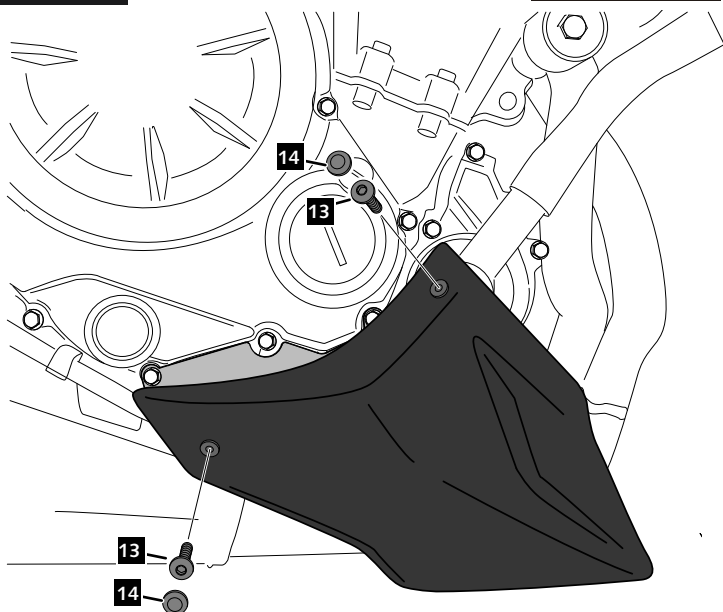
ASSEMBLY  
MONTAJE



**6**

ASSEMBLY  
MONTAJE

LADO DERECHO  
RIGHT SIDE



**7**

ASSEMBLY  
MONTAJE

LADO IZQUIERDO  
LEFT SIDE

