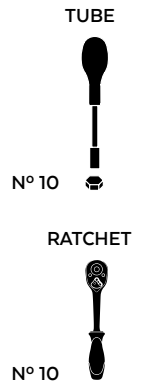
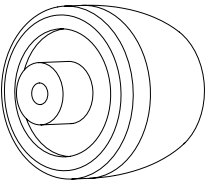
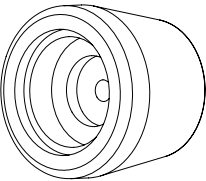

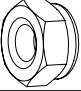



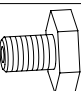


YAMAHA TRACER 9 GT '25

REF 22465N

PROTECTOR HORQUILLA PHB19 / PHB19 PROTECTOR FRONT-AXLE



ID.	PIEZA / PART	QTY.	REF.:
1		1	PROFOR29-0-0029
2		1	PROFOR72-2-0072
3		1	VARIFO07-2-0007
4		1	TUZBM6000000024
5		2	ARANDEPD125-054
6		1	TAPAFINALR17-18
7		1	M2AM14DIN125AZB
8		2	M2TM14150020A8B

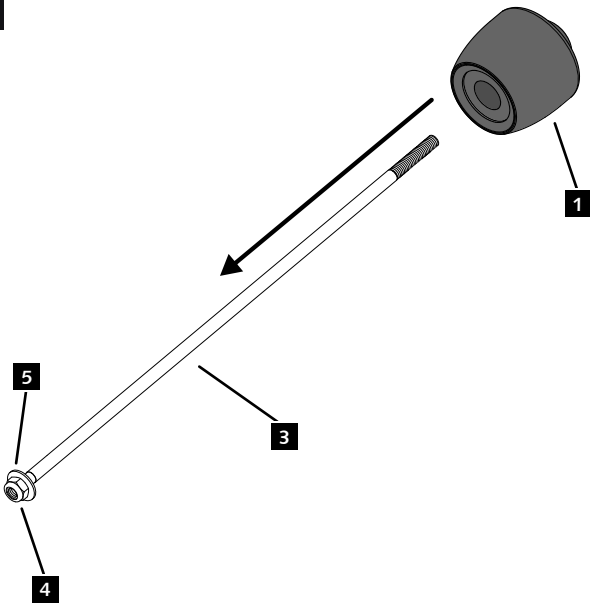
YAMAHA TRACER 9 GT '25

REF
22465N

INSTRUCCIONES DE MONTAJE - MOUNTING INSTRUCTIONS - MONTAGEANLEITUNG

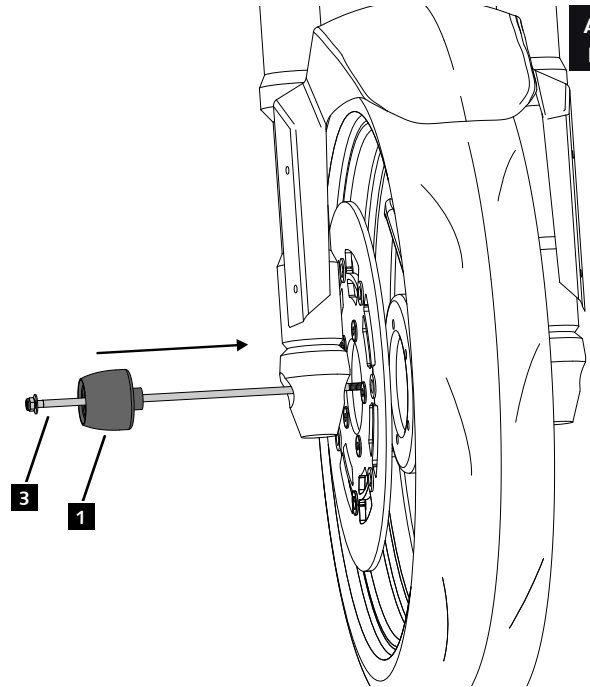
1

ASSEMBLY
MONTAJE



2

ASSEMBLY
MONTAJE

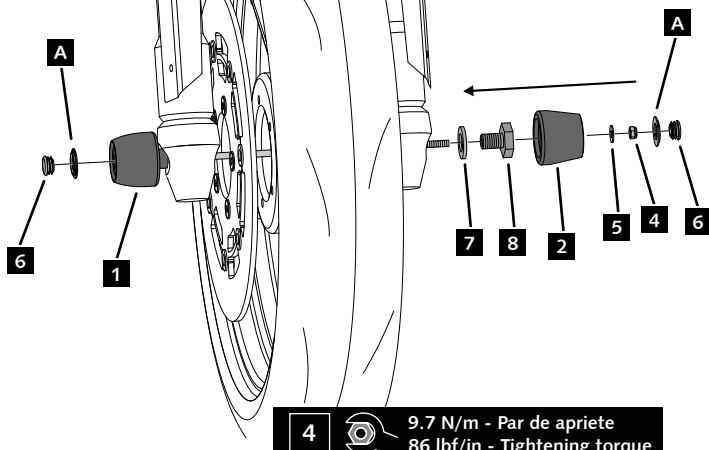


3

ASSEMBLY
MONTAJE

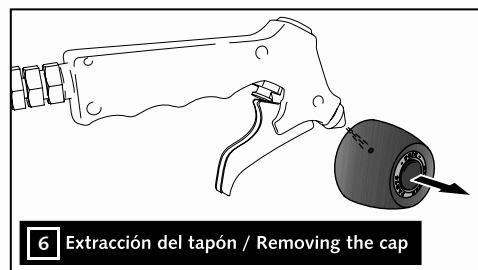
8 Sustituir por tornillo original
Replace with original screw

A Ref. 20025



4 9.7 N/m - Par de apriete
86 lbf/in - Tightening torque

CONSULTAR EN NUESTRA PAGINA WEB LA
DISPONIBILIDAD DEL VIDEO DE MONTAJE DE
ESTA REFERENCIA.
CONSULT OUR WEBSITE THE VIDEO MOUNT
AVAILABILITY OF THIS REFERENCE.



6 Extracción del tapón / Removing the cap