

# KAWASAKI Z900 '25-

## M O U N T I N G I N S T R U C T I O N S

REF 22442

**BRAKE COOLER**



ID	PIEZA/PART	DESCRIPCIÓN	DESCRIPTION	QTY	REF
1		Brake Cooler superior derecho	Upper Right Brake Cooler	1	22442J/N/CM3
2		Brake Cooler inferior derecho	Lower Right Brake Cooler	1	22442J/N/CM3
3		Brake Cooler superior izquierdo	Upper Left Brake Cooler	1	22442J/N/CM3
4		Brake Cooler inferior izquierdo	Lower Left Brake Cooler	1	22442J/N/CM3
5		Soporte Inferior derecho ( R )	Right lower support ( R )	1	SOPOR4P2IR22442
6		Soporte superior derecho ( R )	Right upper support ( R )	1	SOPOR4P2SR22442
7		Soporte Inferior izquierdo ( L )	Left lower support ( L )	1	SOPOR4P2IL22442
8		Soporte superior izquierdo ( L )	Left upper support ( L )	1	SOPOR4P2SL22442
9		Tope de goma Ø10,5xØ7,9 mm	Ø10,5xØ7,9 mm Bumper foot	2	TAPON-----95
10		Casquillo Ø13,5xØ20x6mm	Ø13,5xØ20x6mm arrowhead	2	CASQUI-M----530
11		Tornillo M10x65 (paso 125) DIN912 12.9	M10x65 DIN912 12.9 screw	2	TORNI-D912--965
12		Arandela de goma Ø4,5xØ11x2mm	Ø4,5xØ11x2mm Rubber washer	8	ARAND-EPDM--722
13		Tornillo M5x12 DIN7991	M5x12 DIN7991 screw	8	TORNI-D7991-611
14		Tapón tornillo M5 DIN7991	M5 DIN7991 screw cap	8	TAPON-----92
15		Tornillo Allen M5x12 Ø11 ISO 7380	M5x12 Ø11 ISO 7380 Allen screw	2	TORNI-AI----520
16		Arandela grower DIN127 M5	M5 DIN 127 washer	2	ARAND-G5----506
17		Arandela M10 DIN125	M10 DIN125 Washer	2	ARAND-PIM10-544

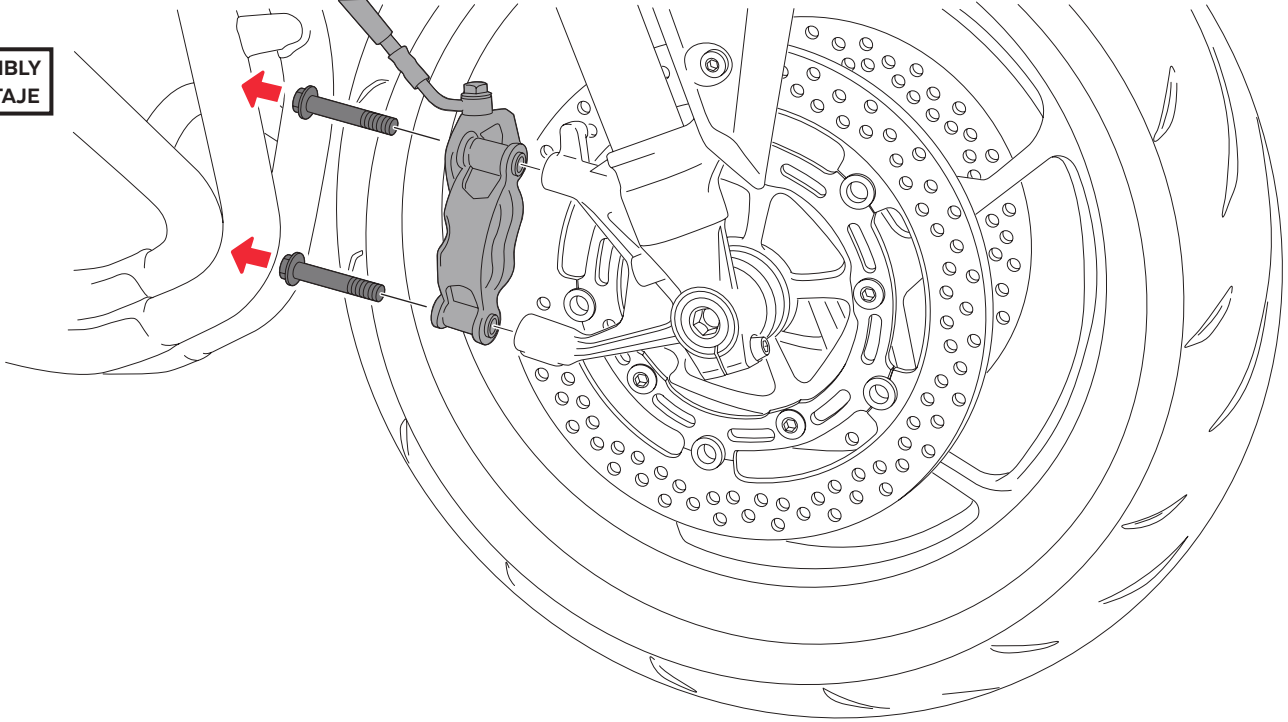
# KAWASAKI Z900 '25-

## INSTRUCCIONES DE MONTAJE - MOUNTING INSTRUCTIONS - MONTAGEANLEITUNG

1

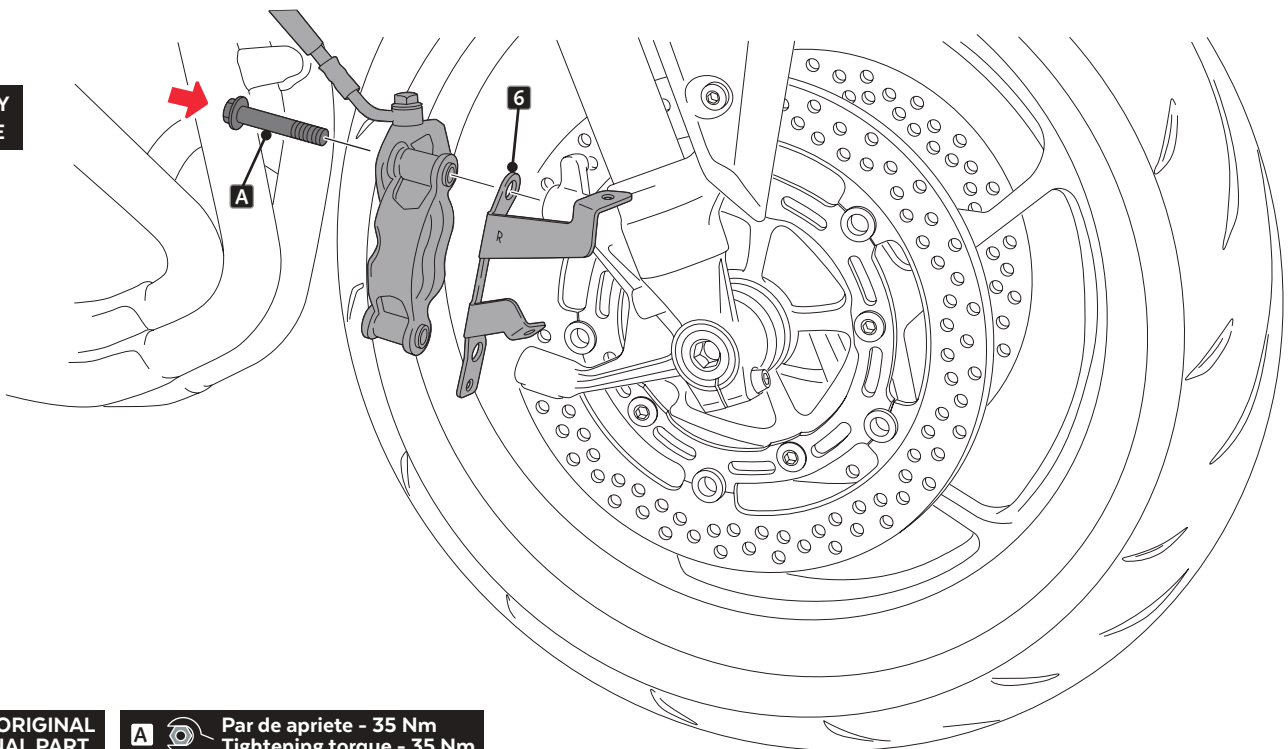
DISASSEMBLY  
DESMONTAJE

Se muestra el montaje del lado derecho a modo de ejemplo, realizar los mismos pasos para el montaje del lado izquierdo.  
The right side assembly is shown as an example, so the same steps can be performed for the left side assembly.




2

ASSEMBLY  
MONTAJE



**A** PIEZA ORIGINAL  
ORIGINAL PART

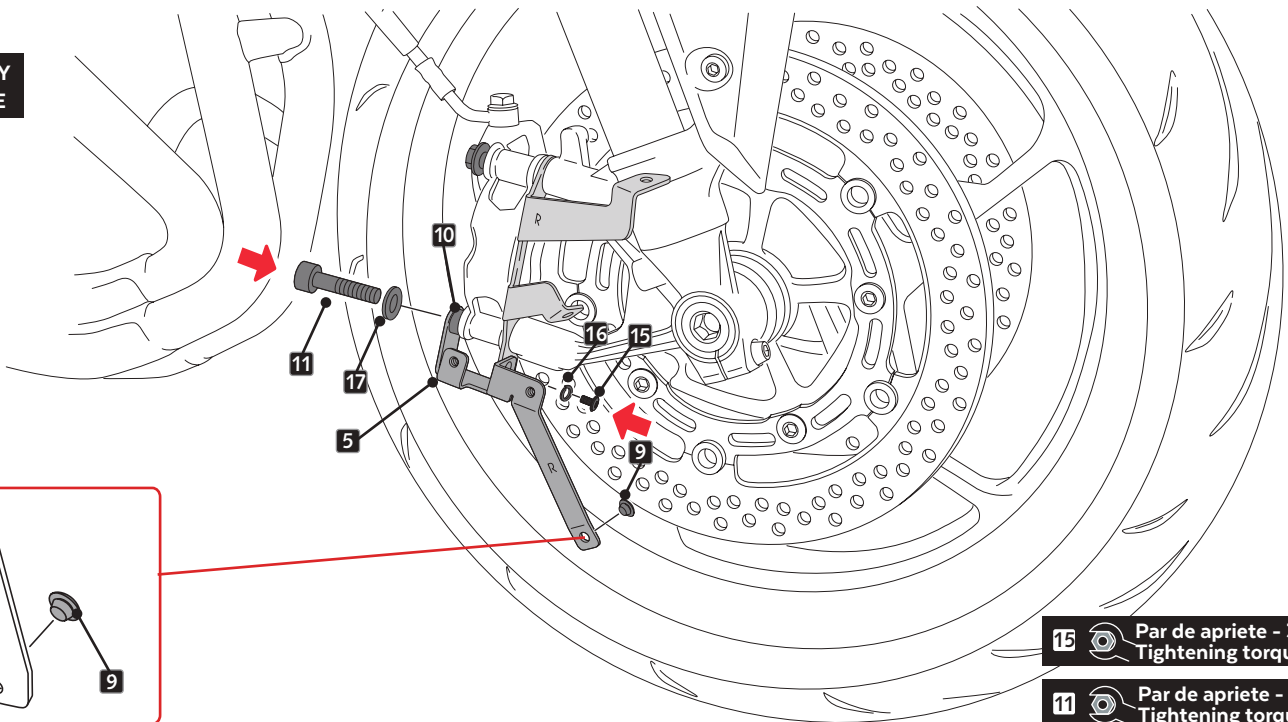
**A**  Par de apriete - 35 Nm  
Tightening torque - 35 Nm

# KAWASAKI Z900 '25-

INSTRUCCIONES DE MONTAJE - MOUNTING INSTRUCTIONS - MONTAGEANLEITUNG

**3**

ASSEMBLY  
MONTAJE

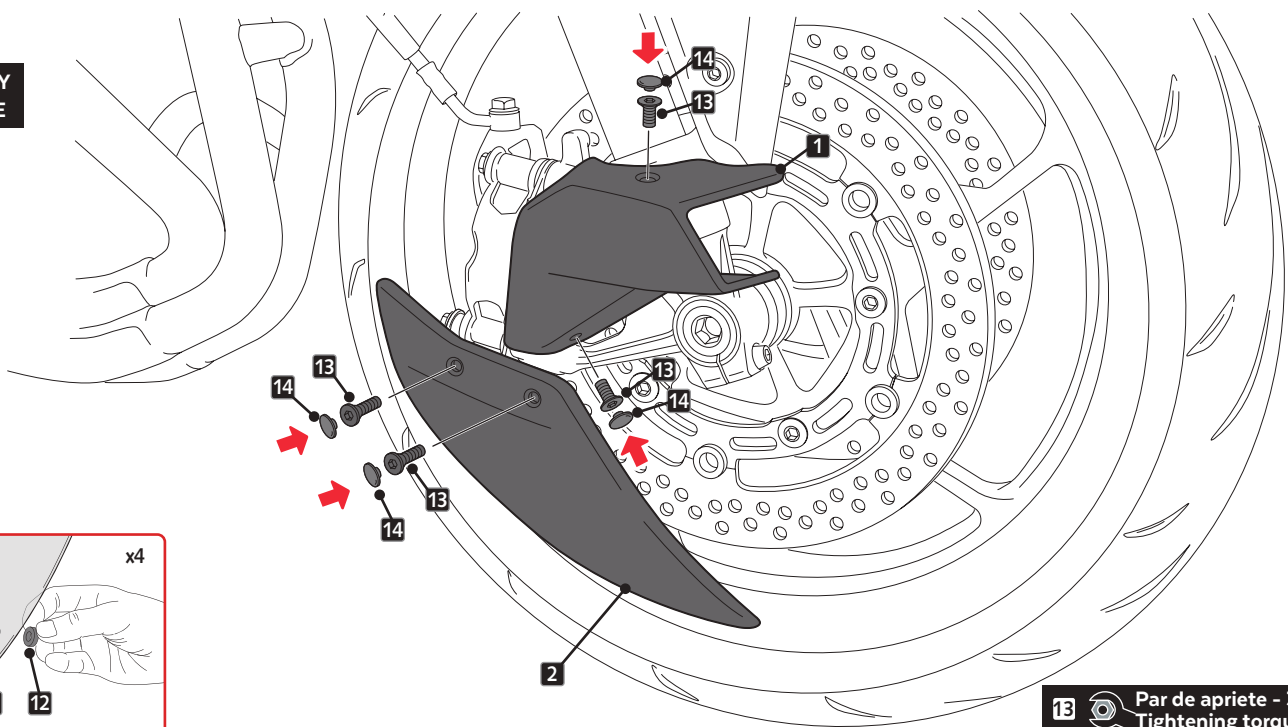


**15** Par de apriete - 3,5 Nm  
Tightening torque - 3,5 Nm

**11** Par de apriete - 35 Nm  
Tightening torque - 35 Nm

**4**

ASSEMBLY  
MONTAJE



**13** Par de apriete - 3,5 Nm  
Tightening torque - 3,5 Nm