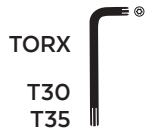


BMW R1300GS '24-

M O U N T I N G I N S T R U C T I O N S

REF 22430

REAR SPOILERS



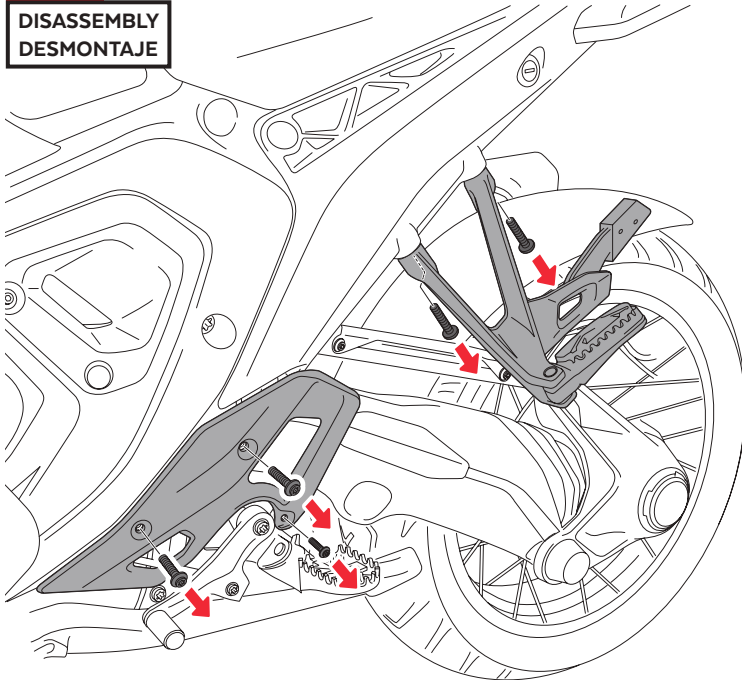
ID	PIEZA/PART	DESCRIPCIÓN	DESCRIPTION	QTY	REF
1		Tapa izquierda	Left cover	1	22430J/CM3
2		Tapa derecha	Right cover	1	22430J/CM3
3		Soporte izquierdo (L)	Left support (L)	1	SOPOR2P5-L22430
4		Soporte derecho (R)	Right support (R)	1	SOPOR2P5-R22430
5		Tope de goma Ø11 x Ø5.5 x 7mm	Ø11 x Ø5.5 x 7mm Bumper foot	4	TOPEGOMA--22384
6		Tornillo Allen M6x20 Ø14 ISO 7380	M6x20 Ø14 ISO 7380 Allen screw	1	TORNI-I7380-404
7		Tornillo Allen M6x25 Ø14 ISO 7380	M6x25 Ø14 ISO 7380 Allen screw	2	TORNI-I7380-405
8		Silentblock Ø18xØ9xØ11x8	Ø18xØ9xØ11x8 silentblock	3	SILENBGONE--064
9		Casquillo con valona Ø15x Ø9 x7,5	Ø15x Ø9 x7,5 bush with flange	3	CASQUI-1A---324
10		Tornillo M5x12 DIN7991	M5x12 DIN7991 Allen screw	2	TORNI-D7991-611
11		Arandela de goma Ø4,5 x Ø11 x 2mm	Ø4,5 x Ø11 x 2mm Rubber washer	2	ARAND-EPDM--722
12		Tapón tornillo M5 DIN7991	M5 DIN7991 screw cap	2	TAPON-----92

BMW R1300GS '24-

INSTRUCCIONES DE MONTAJE - MOUNTING INSTRUCTIONS - MONTAGEANLEITUNG

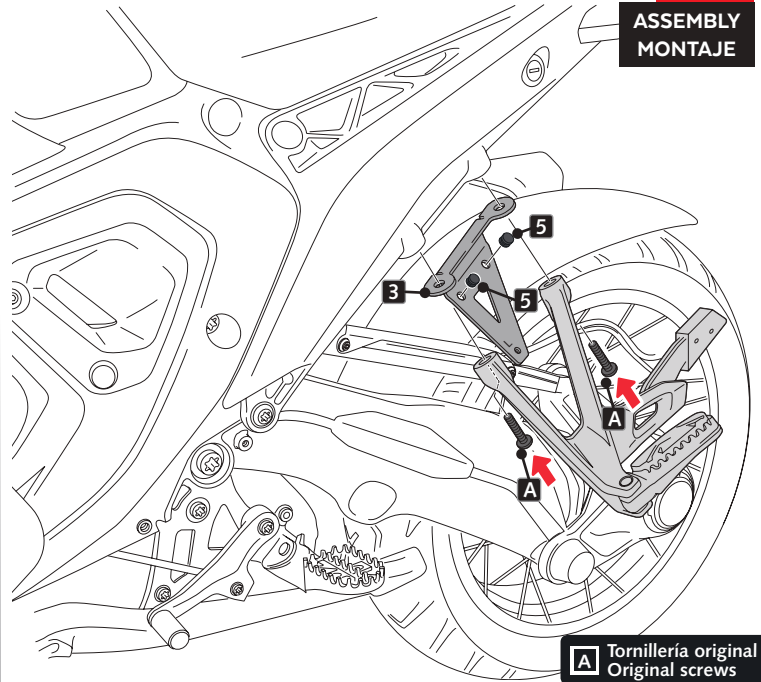
1

**DISASSEMBLY
DESMONTAJE**



2

**ASSEMBLY
MONTAJE**

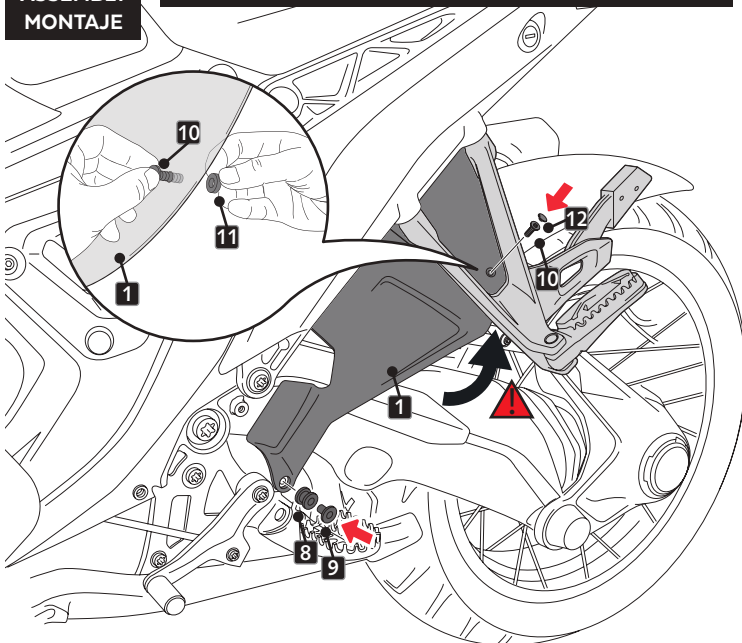


A Tornillería original
Original screws

3

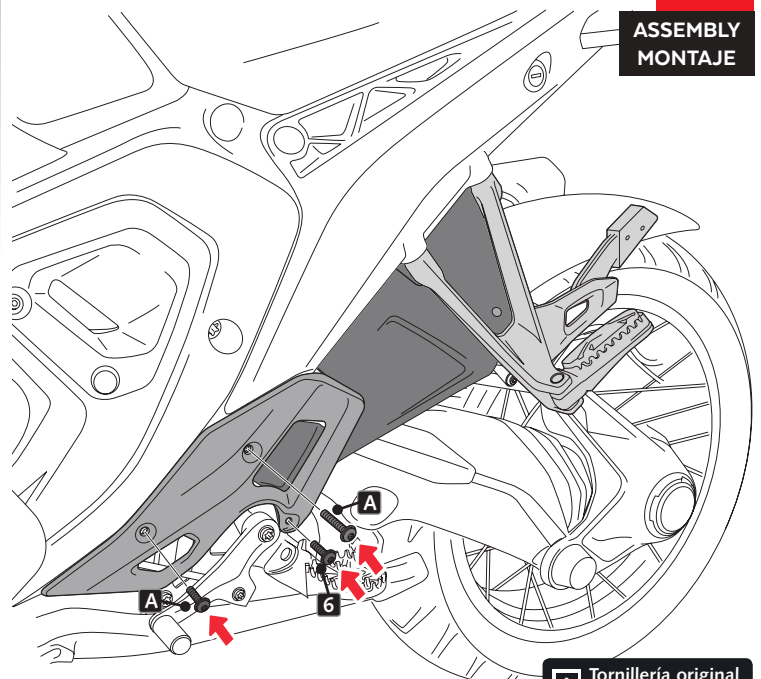
**ASSEMBLY
MONTAJE**

**INTRODUCIR CON CUIDADO LA TAPA ID.1
ENTRE SOPORTE ID.3 Y ESTRIBERA.**
**CAREFULLY INSERT THE ID.1 COVER
BETWEEN THE ID.3 SUPPORT AND THE FOOTPEG.**



4

**ASSEMBLY
MONTAJE**



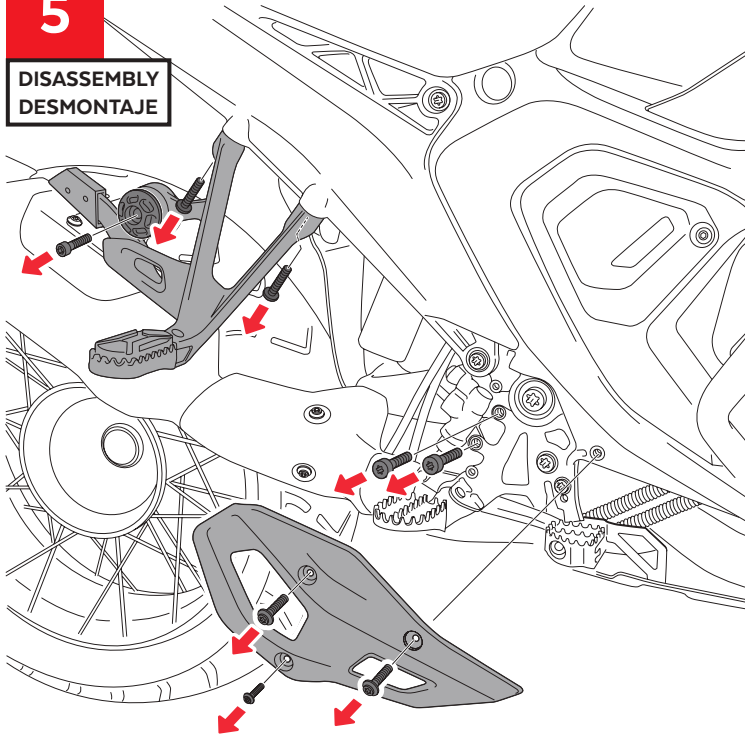
A Tornillería original
Original screws

BMW R1300GS '24-

INSTRUCCIONES DE MONTAJE - MOUNTING INSTRUCTIONS - MONTAGEANLEITUNG

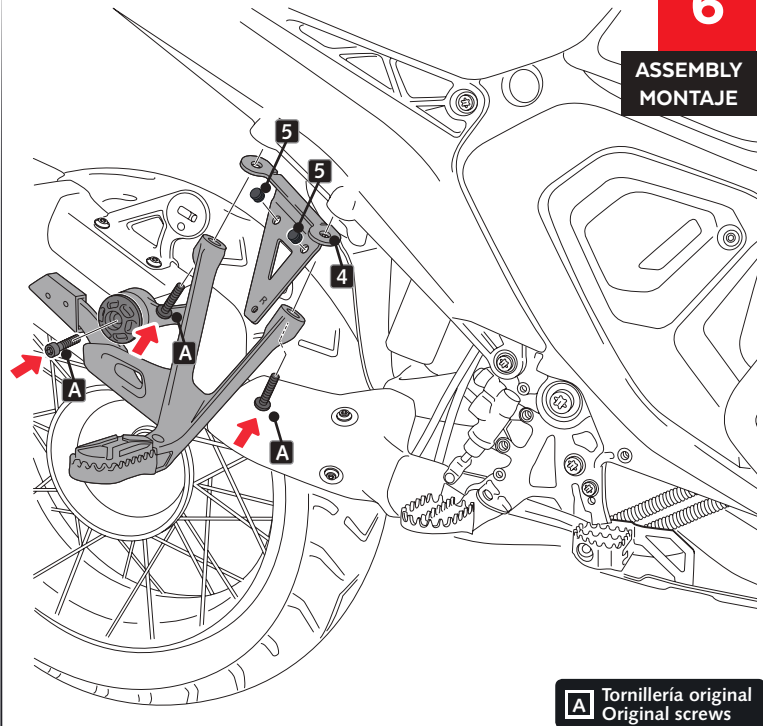
5

**DISASSEMBLY
DESMONTAJE**



6

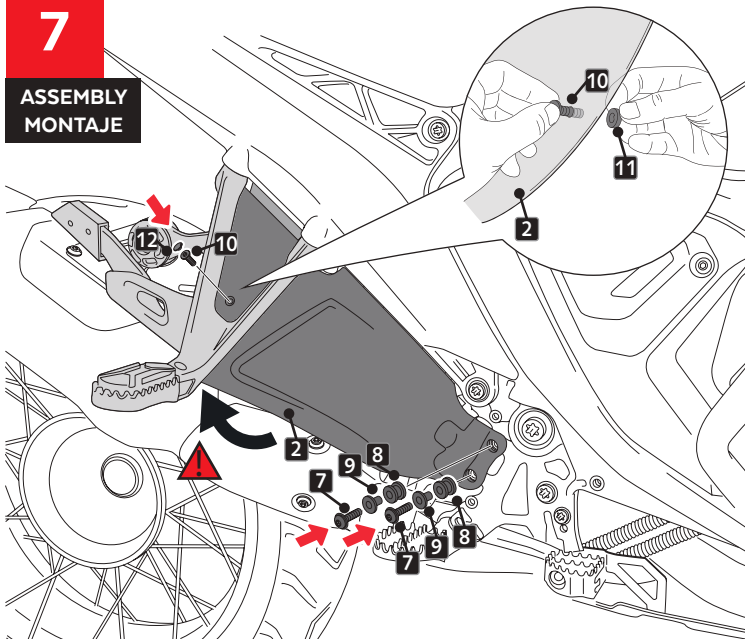
**ASSEMBLY
MONTAJE**



A Tornillería original
Original screws

7

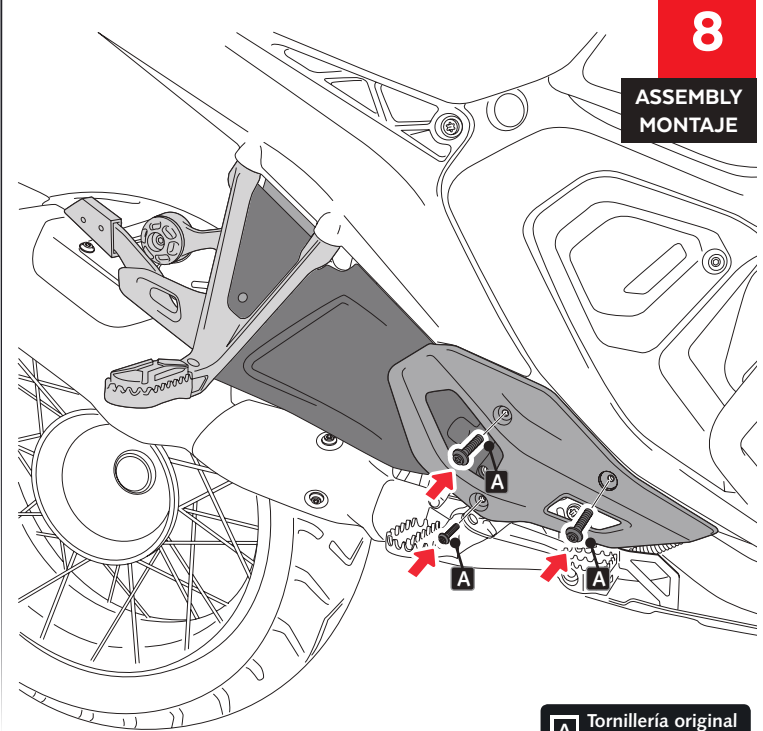
**ASSEMBLY
MONTAJE**



**INTRODUCIR CON CUIDADO LA TAPA ID.2
ENTRE SOPORTE ID.4 Y ESTRIBERA.**
**CAREFULLY INSERT THE ID.2 COVER
BETWEEN THE ID.4 SUPPORT
AND THE FOOTPEG.**

8

**ASSEMBLY
MONTAJE**



A Tornillería original
Original screws