

# BMW R1300GS ADVENTURE '24-

## M O U N T I N G I N S T R U C T I O N S

REF 22409

HEADLIGHT PROTECTOR



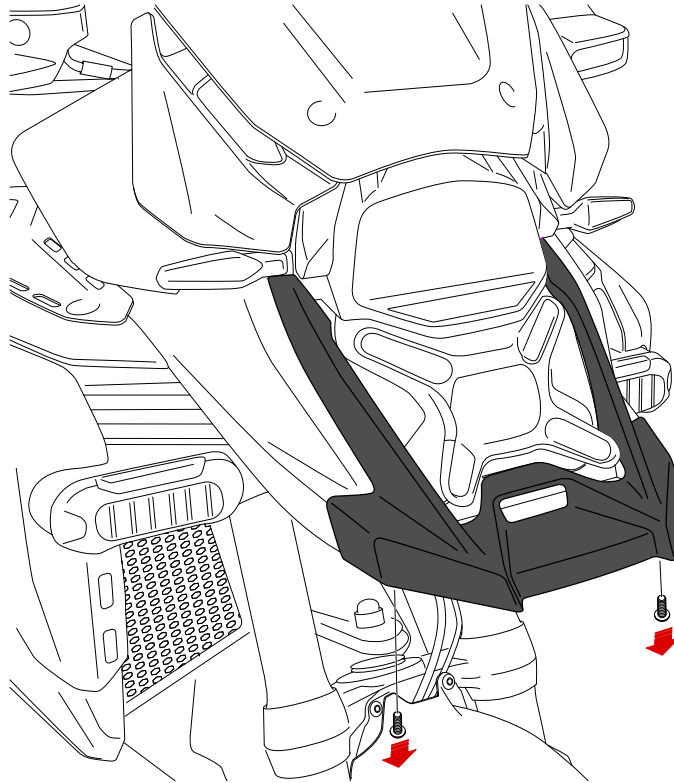
ID.	PIEZA/PART	DESCRIPCIÓN	DESCRIPTION	QTY.	REF.:
1		Protector de faro	Headlight protector	1	22409WM3
2		Soporte izquierdo	Left support	1	SOPOR3P5-L22409
3		Soporte derecho (•)	Right support (•)	1	SOPOR3P5-R22409
4		Soporte inferior	Lower support	1	SOPOR3P5-I22409
5		Perno de clip M4	M4 clip bolt	3	PERNOCLIP-21853
6		Tornillo allen M4x8 DIN7991	M4x8 DIN7991 Allen screw	3	TORNI-D7991-917
7		Arandela de nylon M4	M4 nylon washer	3	ARNV000000003T1
8		Silentblock Ø12xØ6x9	Ø12xØ6x9 Silentblock	3	AROPASACABLES-1
9		Tope de goma Ø3,7-3,8 x 3,2mm	Ø3,7-3,8 x 3,2mm Bumper foot	1	TOPE--POF-40022
10		Tornillo allen M5x12 Ø11 ISO 7380	M5x12 Ø11 ISO 7380 Allen screw	4	TORNI-AI----520

# BMW R1300GS ADVENTURE '24-

INSTRUCCIONES DE MONTAJE - MOUNTING INSTRUCTIONS - MONTAGEANLEITUNG

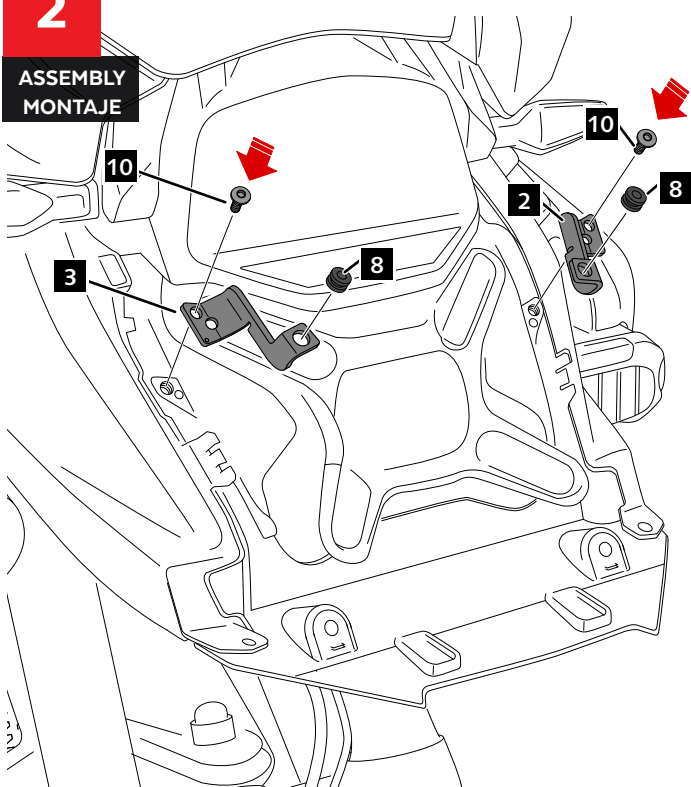
**1**

**DISASSEMBLY  
DESMONTAJE**



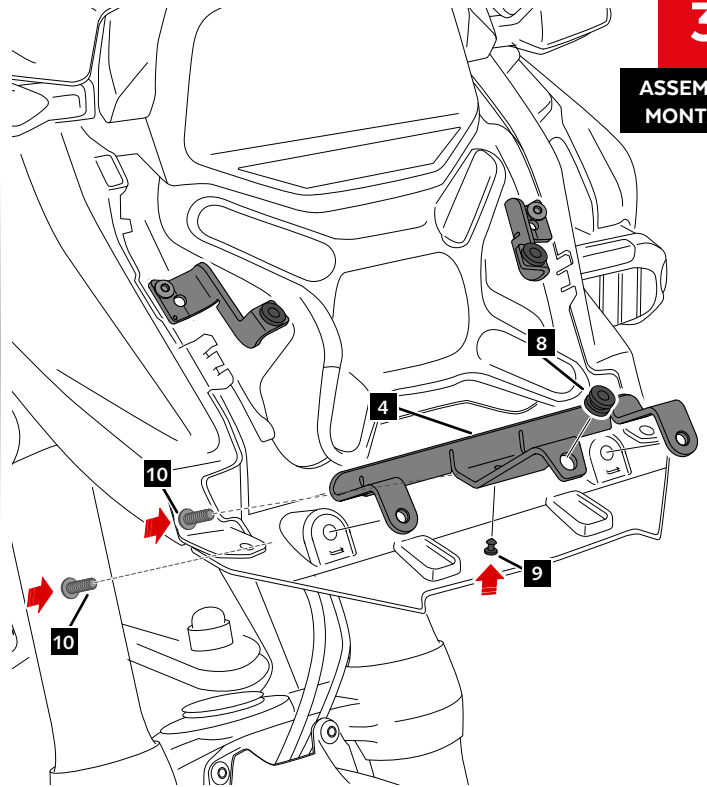
**2**

**ASSEMBLY  
MONTAJE**



**3**

**ASSEMBLY  
MONTAJE**

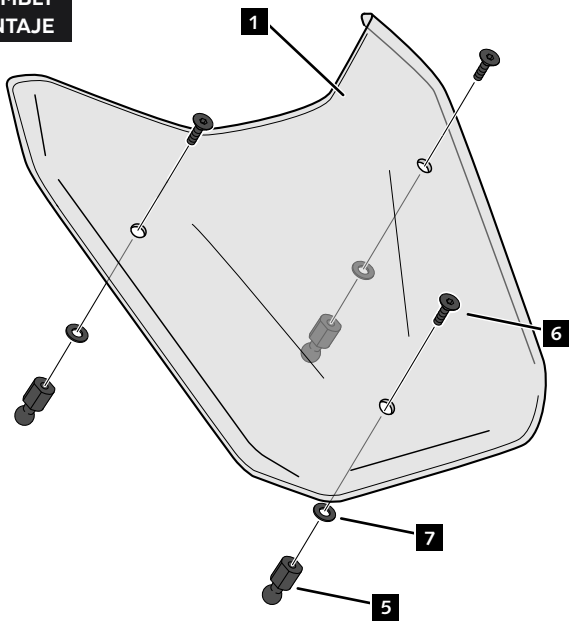


# BMW R1300GS ADVENTURE '24-

INSTRUCCIONES DE MONTAJE - MOUNTING INSTRUCTIONS - MONTAGEANLEITUNG

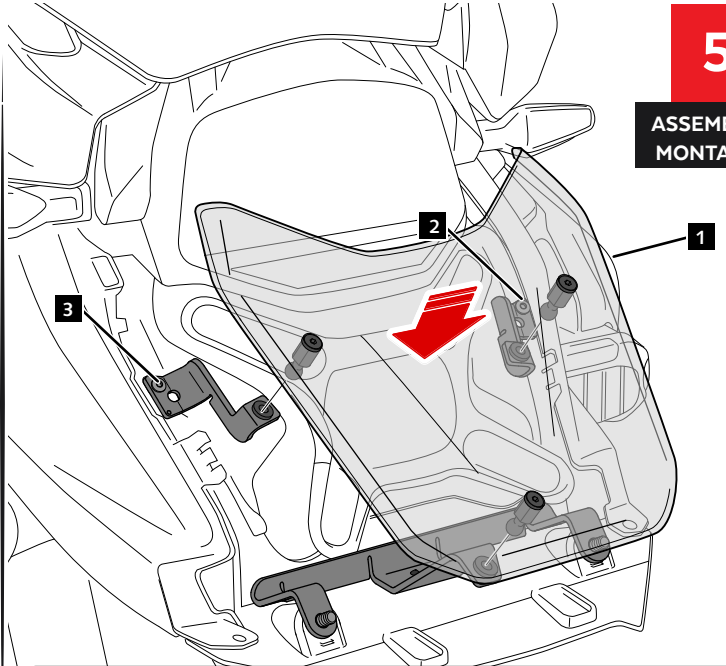
**4**

ASSEMBLY  
MONTAJE



**5**

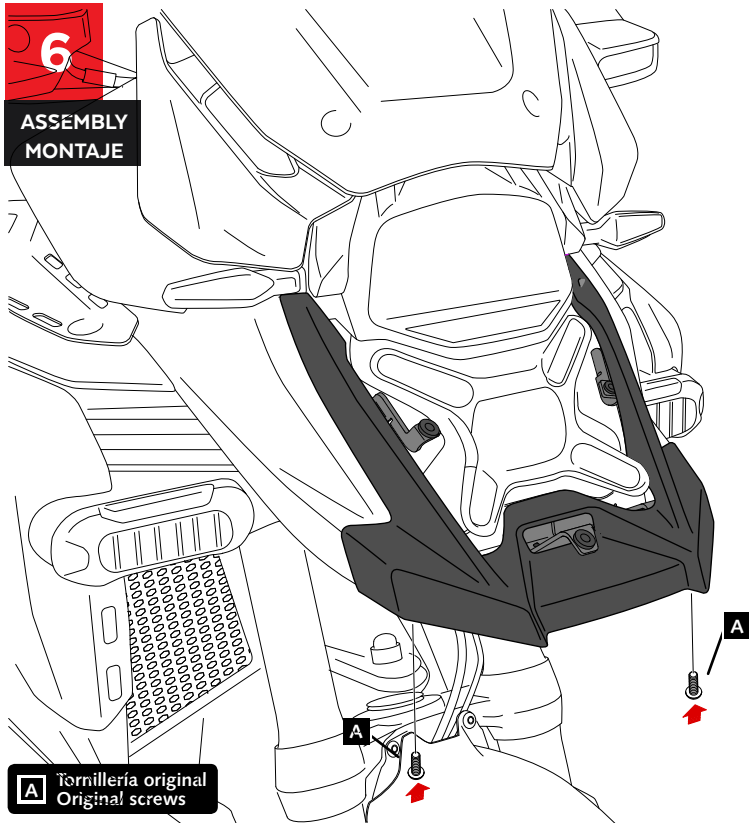
ASSEMBLY  
MONTAJE



ANTES DE MONTAR LA TAPA ORIGINAL, AJUSTAR CON EL PROTECTOR DE FARO ID1 LA POSICIÓN DE LOS SOPORTES ID2 Y ID3.  
BEFORE ASSEMBLY THE ORIGINAL COVER, USE THE ID1 HEADLIGHT PROTECTOR TO ADJUST THE POSITION OF THE ID2 AND ID3 SUPPORTS.

**6**

ASSEMBLY  
MONTAJE



**A** Tornillería original  
Original screws

**7**

ASSEMBLY  
MONTAJE

