

SUZUKI GSX-R1000 '17 -

M O U N T I N G I N S T R U C T I O N S

REF 22405

BRAKE COOLER



ID	PIEZA/PART	DESCRIPCIÓN	DESCRIPTION	QTY	REF
1		Brake Cooler derecho	Right Brake Cooler	1	22405J/N/CM3
2		Brake Cooler izquierdo	Left Brake Cooler	1	22405J/N/CM3
3		Soporte inferior derecho (●)	Right lower support (●)	1	SOPOR6P5IR22405
4		Soporte superior derecho (●)	Right upper support (●)	1	SOPOR6P5SR22405
5		Soporte delantero derecho (●)	Right front support (●)	1	SOPOR6P5DR22405
6		Soporte inferior izquierdo	Left lower support	1	SOPOR6P5IL22405
7		Soporte superior izquierdo	Left upper support	1	SOPOR6P5SL22405
8		Soporte delantero izquierdo	Left front support	1	SOPOR6P5DL22405
9		Casquillo Ø14xØ8x10mm	Ø14xØ8x10mm arrowhead	4	CASQUI-----576
10		Tornillo M8x45 DIN6921 INOX	M8x45 DIN6921 screw	4	TORNI-D6921-958
11		Casquillo Ø13xØ20 x 6mm	Ø13xØ20x6mm arrowhead	2	CASQUI-M----530
12		Tornillo M10x80 (PAS 125) DIN931 (12.9)	M10x80 DIN931 screw	2	TORNI-D931-959
13		Tapón tornillo M5 ISO7380	M5 ISO7380 screw cap	8	TAPON-----85
14		Tornillo Allen M5x10 Ø11 ISO 7380	M5x10 Ø11 ISO 7380 Allen screw	8	TORNI-I7380-909
15		Arandela de Nylon M5	M5 Nylon washer	8	ARNV00000000245
16		Arandela de goma Ø4,5 x Ø11 x 2mm	Ø4,5 x Ø11 x 2mm Rubber washer	8	ARAND-EPDM--722
17		Arandela M10 DIN125	M10 DIN125 Washer	2	ARAND-PIM10-574

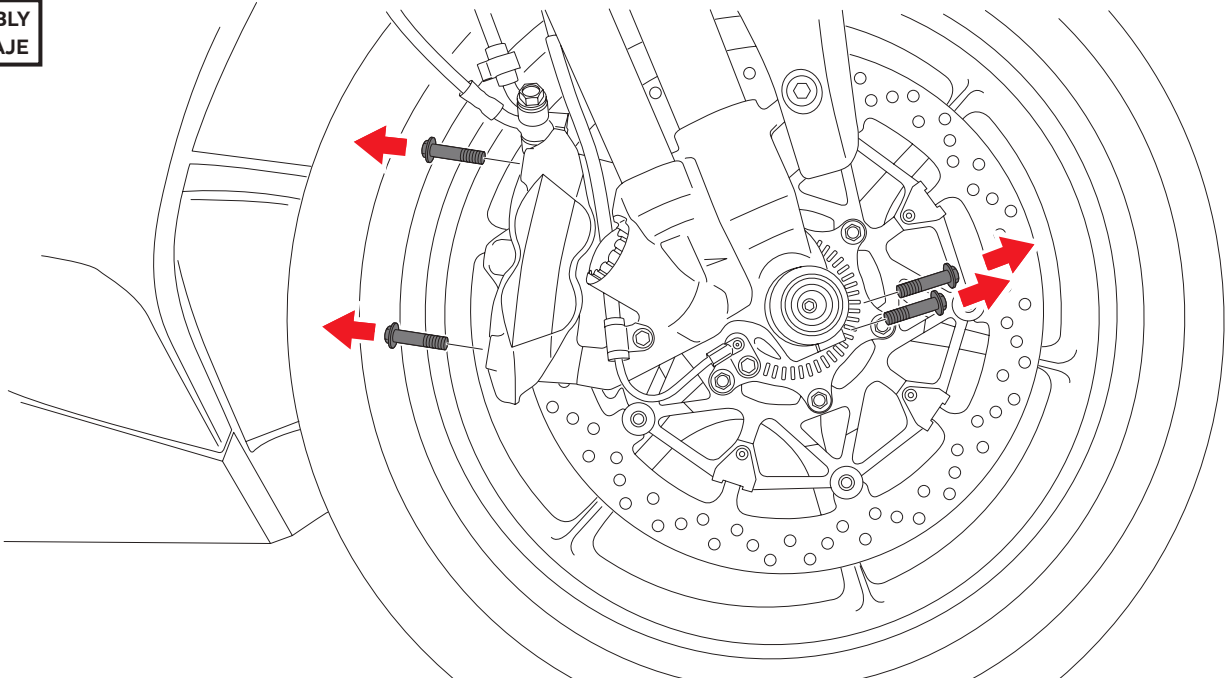
SUZUKI GSX-R1000 '17 -

INSTRUCCIONES DE MONTAJE - MOUNTING INSTRUCTIONS - MONTAGEANLEITUNG

1

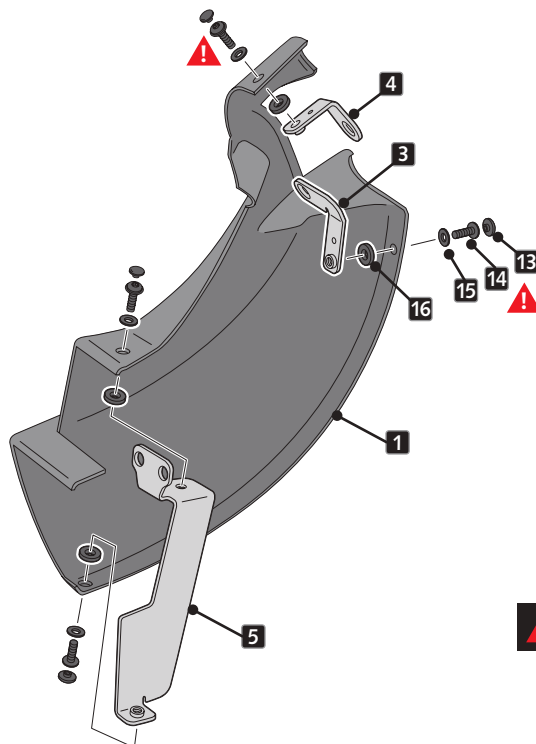
DISASSEMBLY
DESMONTAJE

Se muestra el montaje del lado derecho a modo de ejemplo, realizar los mismos pasos para el montaje del lado izquierdo.
The right side assembly is shown as an example, so the same steps can be performed for the left side assembly.




2

ASSEMBLY
MONTAJE



! DO NOT TIGHTEN ID.3 AND ID.4 SUPPORTS

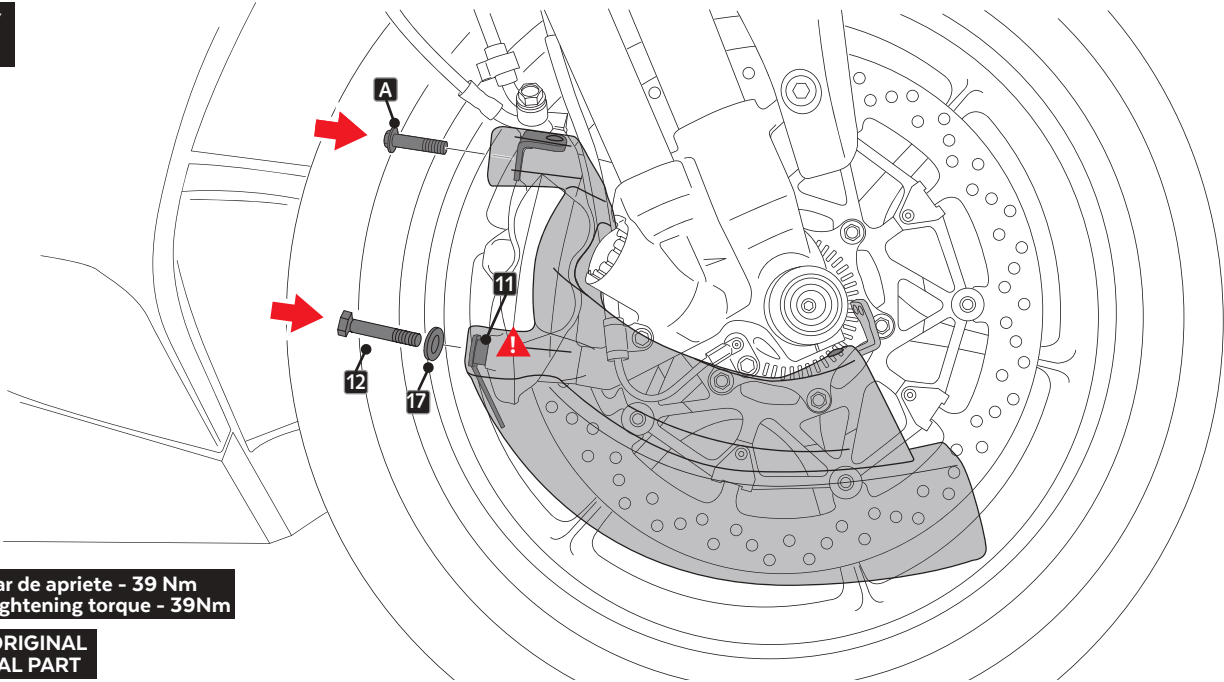
14  Par de apriete - 3 Nm
Tightening torque - 3Nm


SUZUKI GSX-R1000 '17 -

INSTRUCCIONES DE MONTAJE - MOUNTING INSTRUCTIONS - MONTAGEANLEITUNG

3

ASSEMBLY
MONTAJE

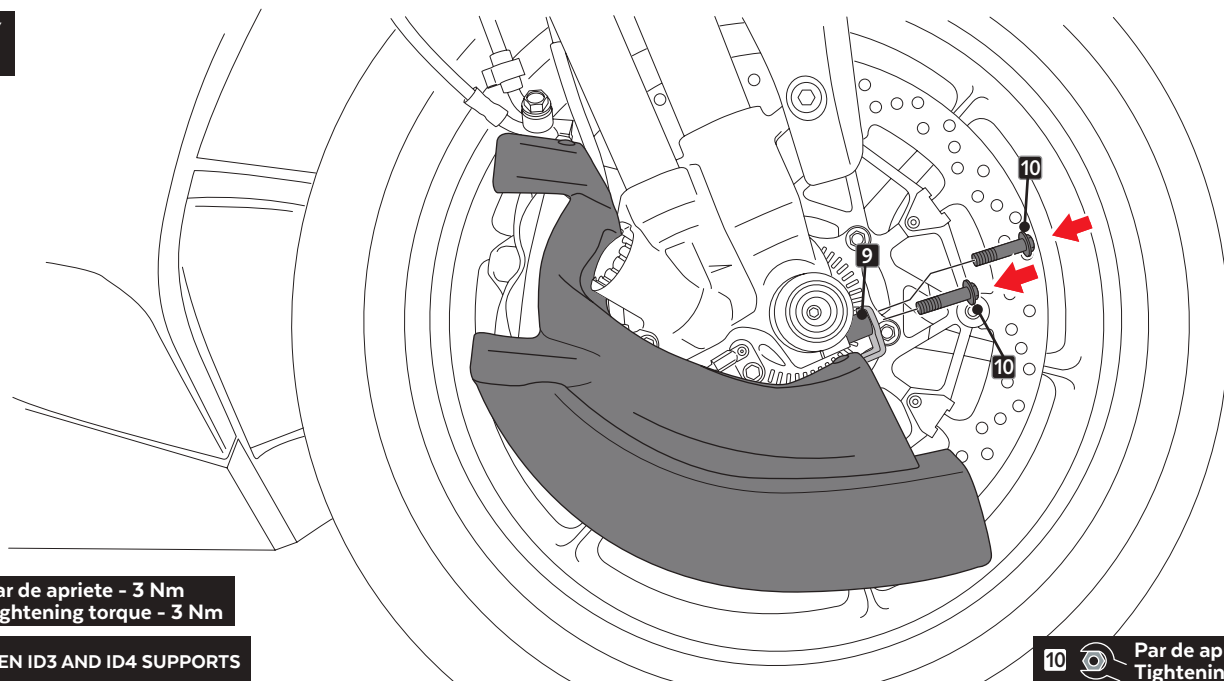


12  Par de apriete - 39 Nm
Tightening torque - 39Nm

A  PIEZA ORIGINAL
ORIGINAL PART


4

ASSEMBLY
MONTAJE



14  Par de apriete - 3 Nm
Tightening torque - 3 Nm

!  TIGHTEN ID3 AND ID4 SUPPORTS

10  Par de apriete - 23 Nm
Tightening torque - 23Nm