

HONDA CB1000 HORNET '25-

M O U N T I N G I N S T R U C T I O N S

REF 22383

NAKED FRONTAL SPOILERS



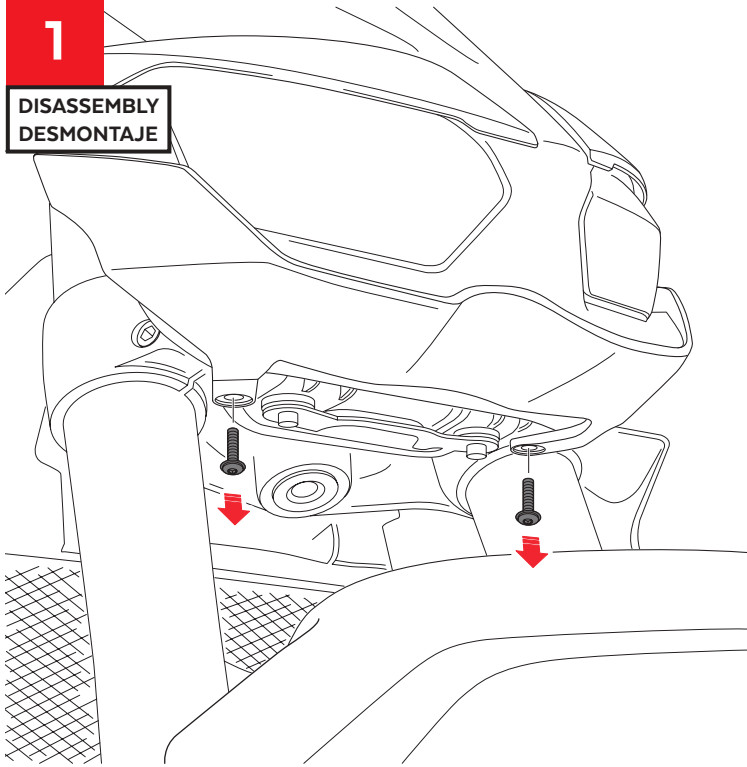
ID	PIEZA/PART	DESCRIPCIÓN	DESCRIPTION	QTY	REF
1		Alerón Frontal Naked	Naked Frontal spoiler	1	22383J/N/CM3
2		Soporte	Support	1	SOPOR1P2--22383
3		Tornillo Allen M5x20 Ø11 ISO 7380	M5x20 Ø11 ISO 7380 Allen screw	2	TORNI-I7380-730
4		Arandela de nylon Ø6,2 x Ø12 x 3mm	Ø6,2 x Ø12 x 3mm Nylon washer	2	ARAND-----749
5		Tope de goma Ø3,7-3,8 x 3,2mm	Ø3,7-3,8 x 3,2mm Bumper foot	2	TOPE--POF-40022
6		Arandela de goma Ø4,5 x Ø11 x 2mm	Ø4,5 x Ø11 x 2mm Rubber washer	2	ARAND-EPDM--722
7		Tornillo M5x12 DIN7991	M5x12 DIN7991 Allen screw	2	TORNI-D7991-611
8		Tapón tornillo M5 DIN7991	M5 DIN7991 Screw Cap	2	TAPON-----92

HONDA CB1000 HORNET '25-

INSTRUCCIONES DE MONTAJE - MOUNTING INSTRUCTIONS - MONTAGEANLEITUNG

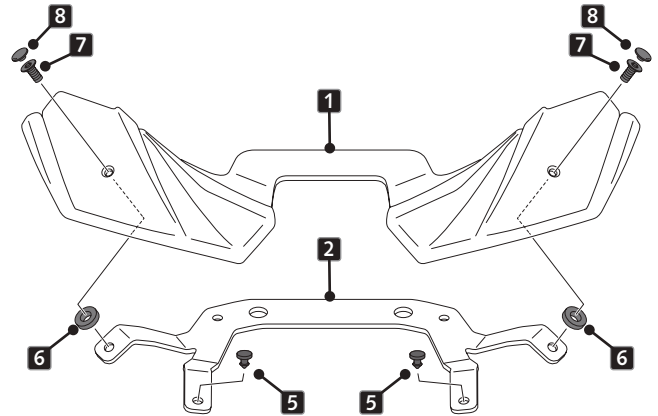
1

DISASSEMBLY
DESMONTAJE



2

ASSEMBLY
MONTAJE



3

ASSEMBLY
MONTAJE

