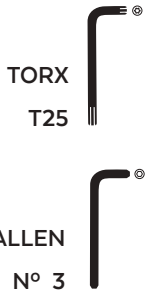


BMW R1300GS '24-

M O U N T I N G I N S T R U C T I O N S

REF 22311

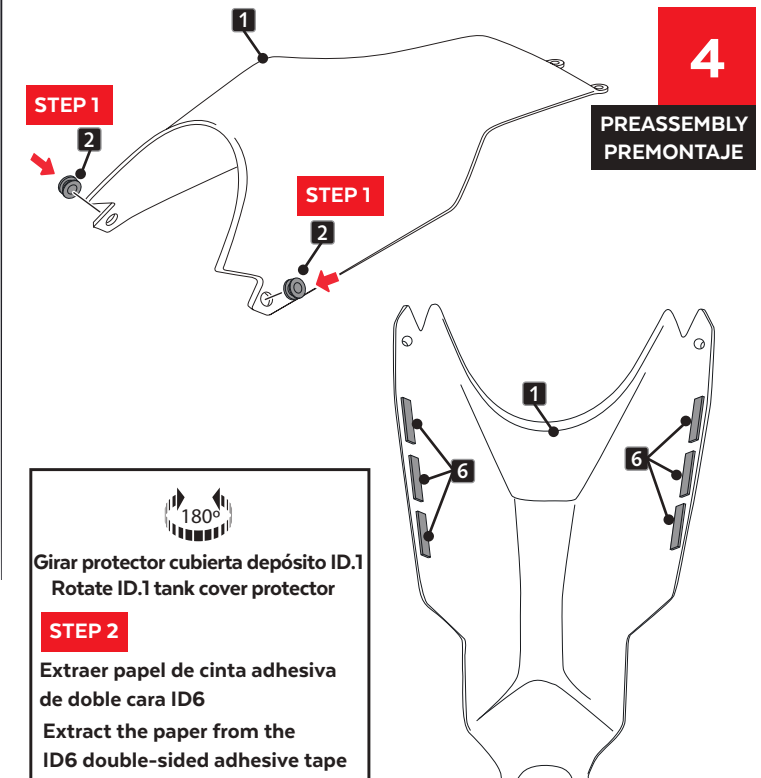
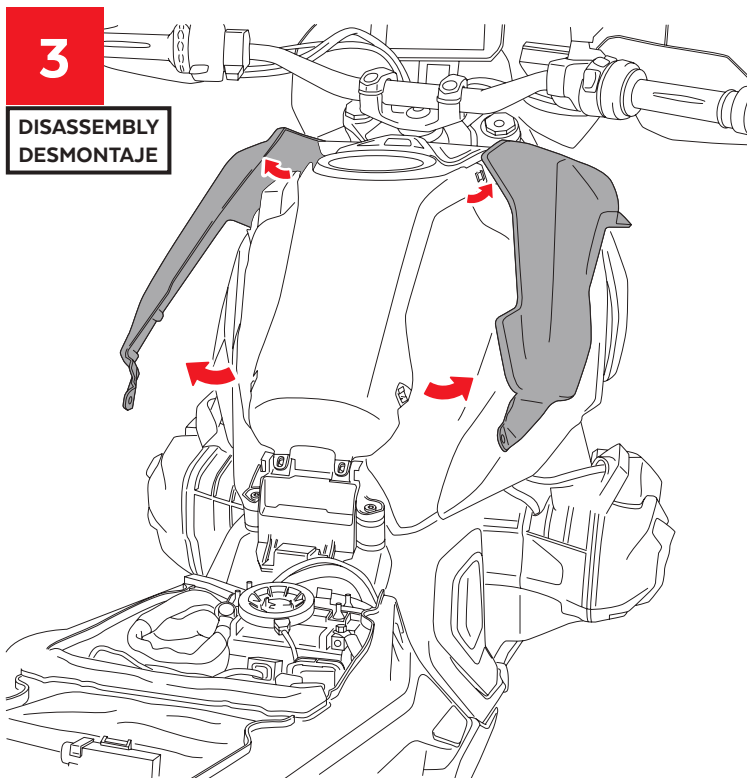
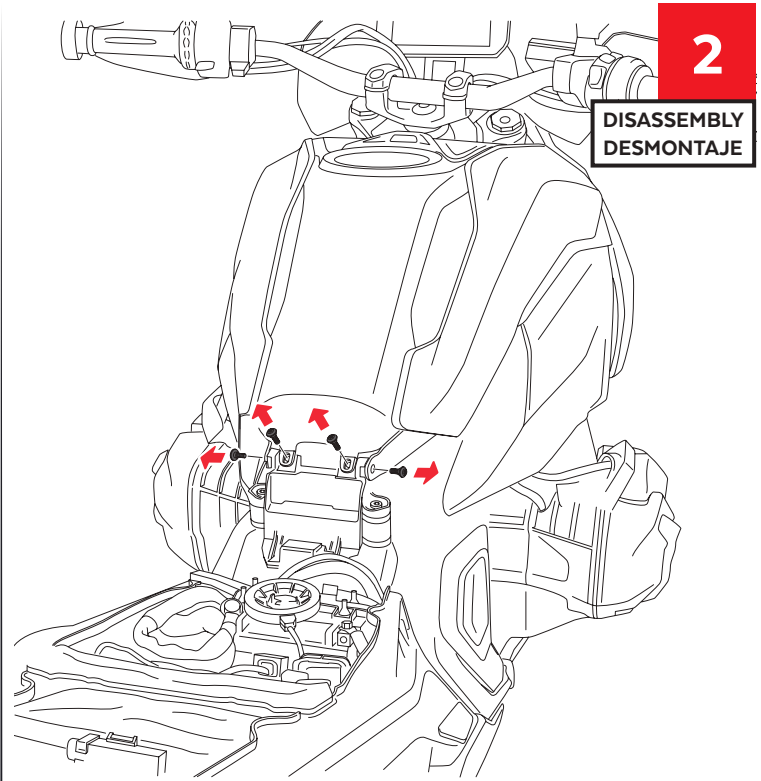
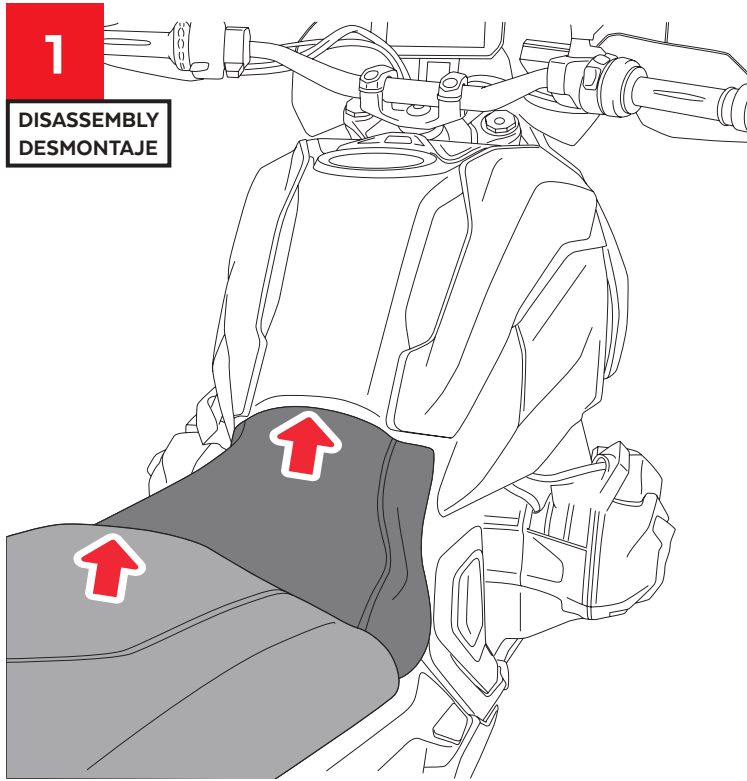
TANK COVER PROTECTOR



ID	PIEZA/PART	DESCRIPCIÓN	DESCRIPTION	QTY	REF
1		Protector cubierta depósito	Tank cover protector	1	22311N/JM3
2		Silentblock Ø18x Ø9 xØ11 x8	Ø18x Ø9 xØ11 x8 silentblock	2	SILENBGONE--064
3		Tornillo Allen M5x20 Ø11 ISO 7380	M5x20 Ø11 ISO 7380 Allen screw	2	TORNI-I7380-730
4		Arandela de nylon M5	M5 Nylon washer	2	ARNV0000000245
5		Tapón tornillo M5 ISO 7380	M5 ISO 7380 Screw cap	2	TAPON-----85
6		Cinta adhesiva de doble 10x30mm	30x10mm double-side adhesive tape	6	ADHESI-----263

BMW R1300GS '24-

INSTRUCCIONES DE MONTAJE - MOUNTING INSTRUCTIONS - MONTAGEANLEITUNG

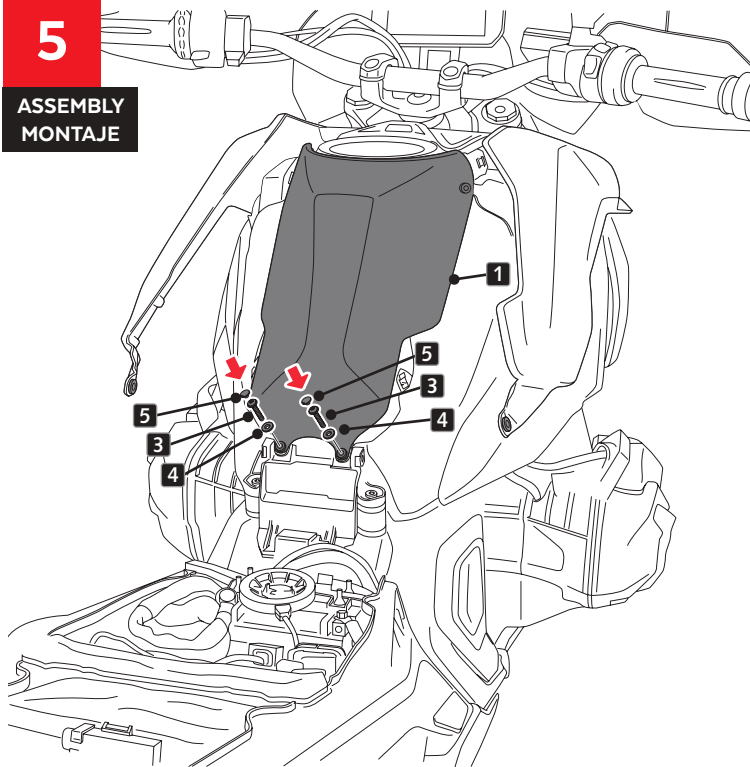


BMW R1300GS '24-

INSTRUCCIONES DE MONTAJE - MOUNTING INSTRUCTIONS - MONTAGEANLEITUNG

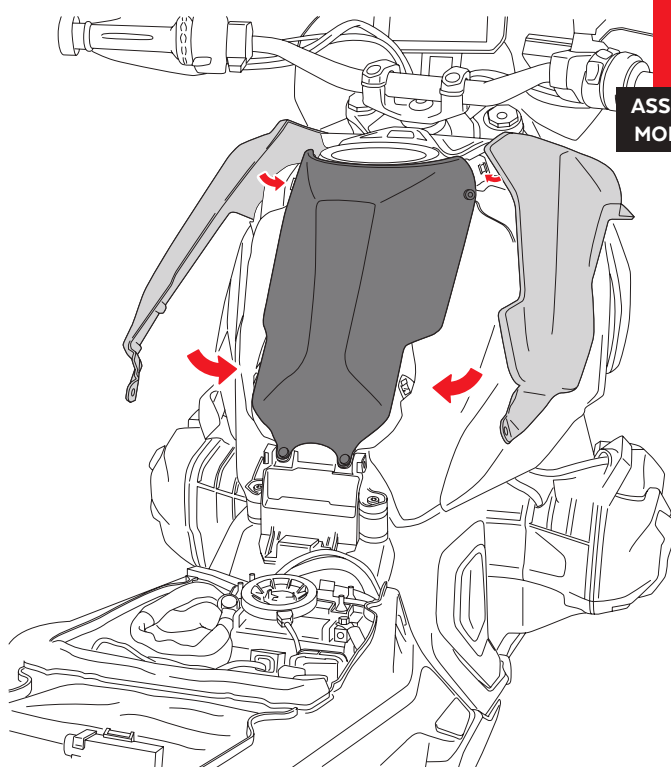
5

ASSEMBLY
MONTAJE



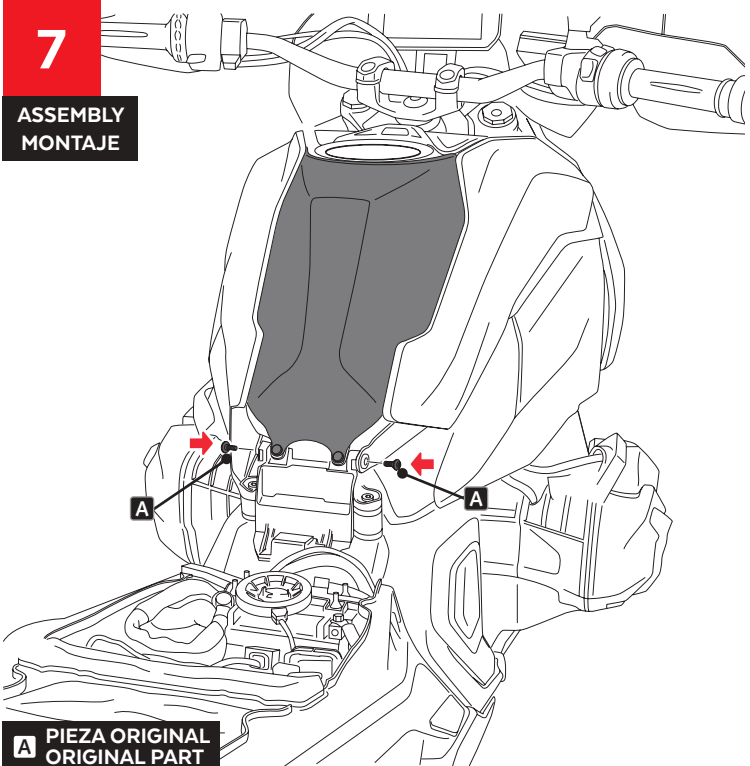
6

ASSEMBLY
MONTAJE



7

ASSEMBLY
MONTAJE



A PIEZA ORIGINAL
ORIGINAL PART

8

ASSEMBLY
MONTAJE

