

BMW R1300GS '24-

M O U N T I N G I N S T R U C T I O N S

REF 22308

BRAKE COOLER



TO MOUNT THE PUIG BRAKE COOLER YOU NEED TO HAVE PUIG FRONT FENDER MOUNTED



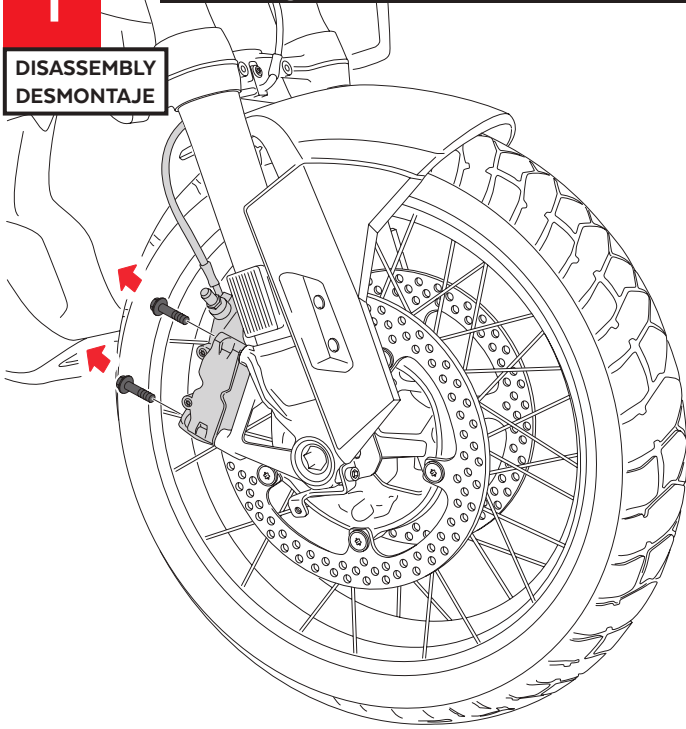
ID	PIEZA/PART	DESCRIPCIÓN	DESCRIPTION	QTY	REF
1		Brake Cooler derecho	Right brake cooler	1	22308JM3
2		Brake Cooler izquierdo	Left brake cooler	1	22308JM3
3		Soporte izquierdo (L)	Left support (L)	1	SOPOR2P3-L22308
4		Soporte derecho (R)	Right support (R)	1	SOPOR2P3-R22308
5		Tapón tornillo M5 DIN7991	M5 DIN7991 screw cap	6	TAPON-----92
6		Tornillo M5x12 DIN7991	M5x12 DIN7991 Allen screw	6	TORNI-D7991-611
7		Arandela de goma Ø4,5 x Ø11 x 2mm	Ø4,5 x Ø11 x 2mm Rubber washer	6	ARAND-EPDM--722

BMW R1300GS '24-

INSTRUCCIONES DE MONTAJE - MOUNTING INSTRUCTIONS - MONTAGEANLEITUNG

1

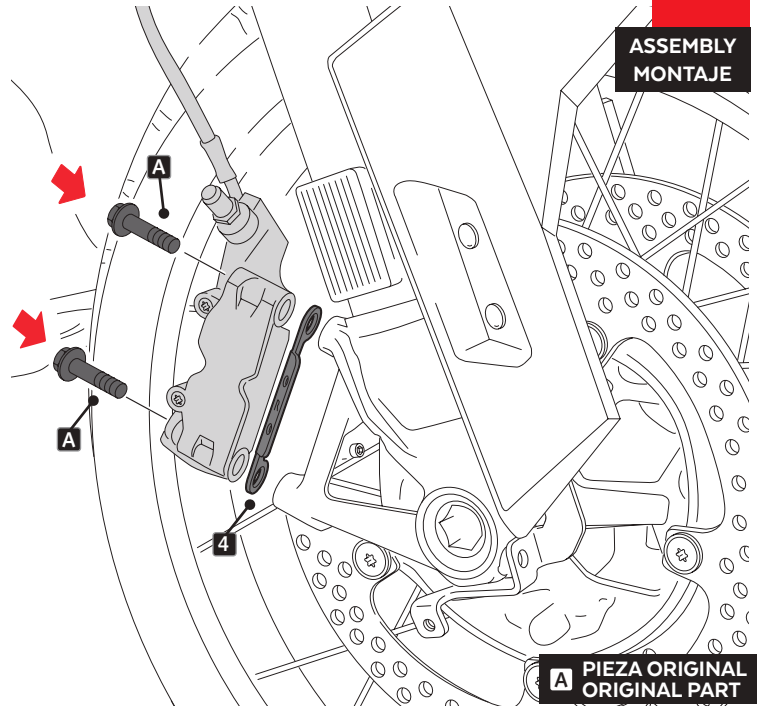
**DISASSEMBLY
DESMONTAJE**



Se muestra el montaje del lado derecho a modo de ejemplo, realizar los mismos pasos para el montaje del lado izquierdo.
The right side assembly is shown as an example, so the same steps can be performed for the left side assembly.

2

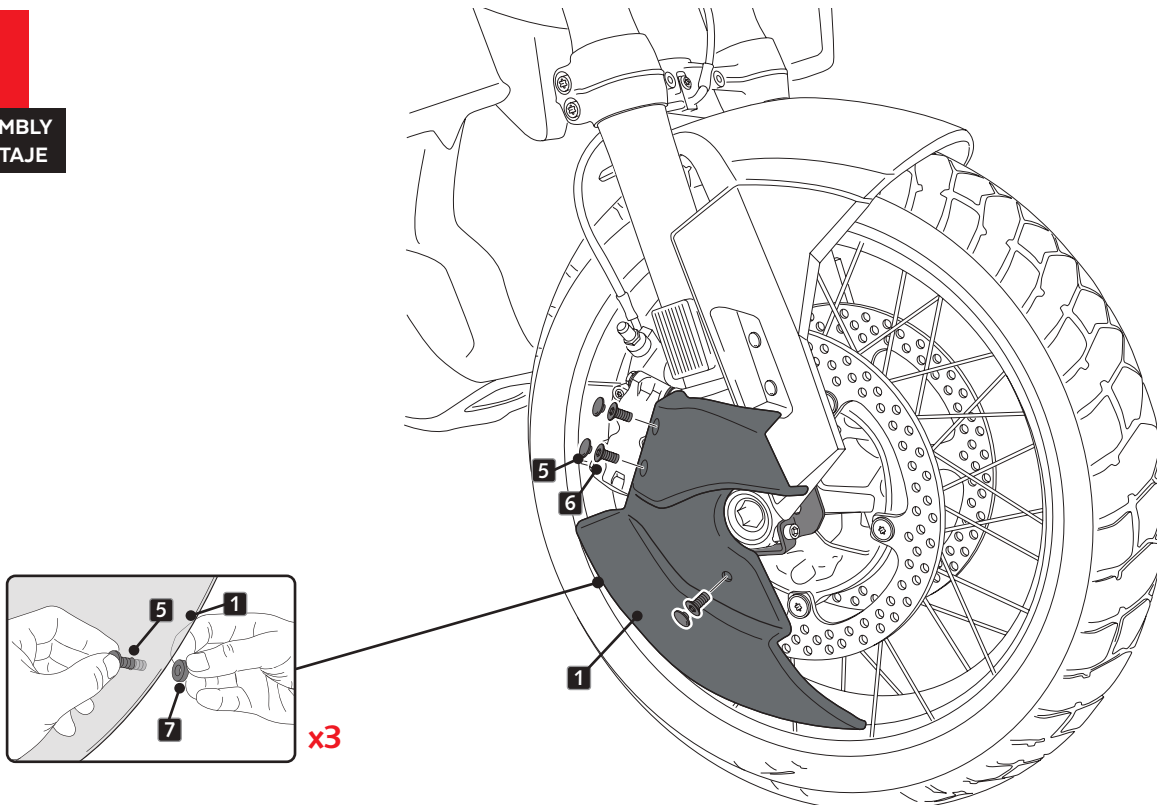
**ASSEMBLY
MONTAJE**



A **PIEZA ORIGINAL
ORIGINAL PART**

3

**ASSEMBLY
MONTAJE**



x3