

YAMAHA TMAX 560 '22-

M O U N T I N G I N S T R U C T I O N S

REF 22294

BRAKE COOLER



ID	PIEZA/PART	DESCRIPCIÓN	DESCRIPTION	QTY	REF
1		Brake Cooler inferior derecho	Lower right Brahe cooler	1	22294J/N/CM3
2		Brake Cooler superior derecho	Upper right Brahe cooler	1	22294J/N/CM3
3		Brake Cooler inferior izquierdo	Lower left Brahe cooler	1	22294J/N/CM3
4		Brake Cooler superior izquierdo	Upper left Brahe cooler	1	22294J/N/CM3
5		Soporte inferior derecho (R)	Lower right support (R)	1	SOPOR4P3RI22294
6		Soporte superior derecho (R)	Upper right support (R)	1	SOPOR4P3RS22294
7		Soporte inferior izquierdo (L)	Lower left support (L)	1	SOPOR4P3LI22294
8		Soporte superior Izquierdo (L)	Upper Left support (L)	1	SOPOR4P3LS22294
9		Tornillo M10x85 (PAS 125) DIN931 (8.8)	M10x85 DIN931 sc rew	2	TORNI-D931--968
10		Casquillo Ø16x Ø10 x11	Ø16x Ø10 x11 Arrowhead	2	CASQUI1014--291
11		Tornillo Allen M5x12 Ø11 ISO 7380	M5x12 Ø11 ISO 7380 Allen screw	2	TORNI-AI----520
12		Tapón tornillo M5 DIN7991	M5 DIN7991 screw cap	8	TAPON-----92
13		Tornillo M5x10 DIN7991	M5x10 DIN7991 Allen screw	8	TORNI-D7991-808
14		Arandela de goma Ø4,5 x Ø11 x 2mm	Ø4,5 x Ø11 x 2mm Rubber washer	8	ARAND-EPDM--722
15		Arandela grower DIN127 M5	M5 DIN 127 washer	2	ARAND-G5----506
16		Arandela M10 DIN125	M10 DIN125 Washer	2	ARAND-PIM10-574

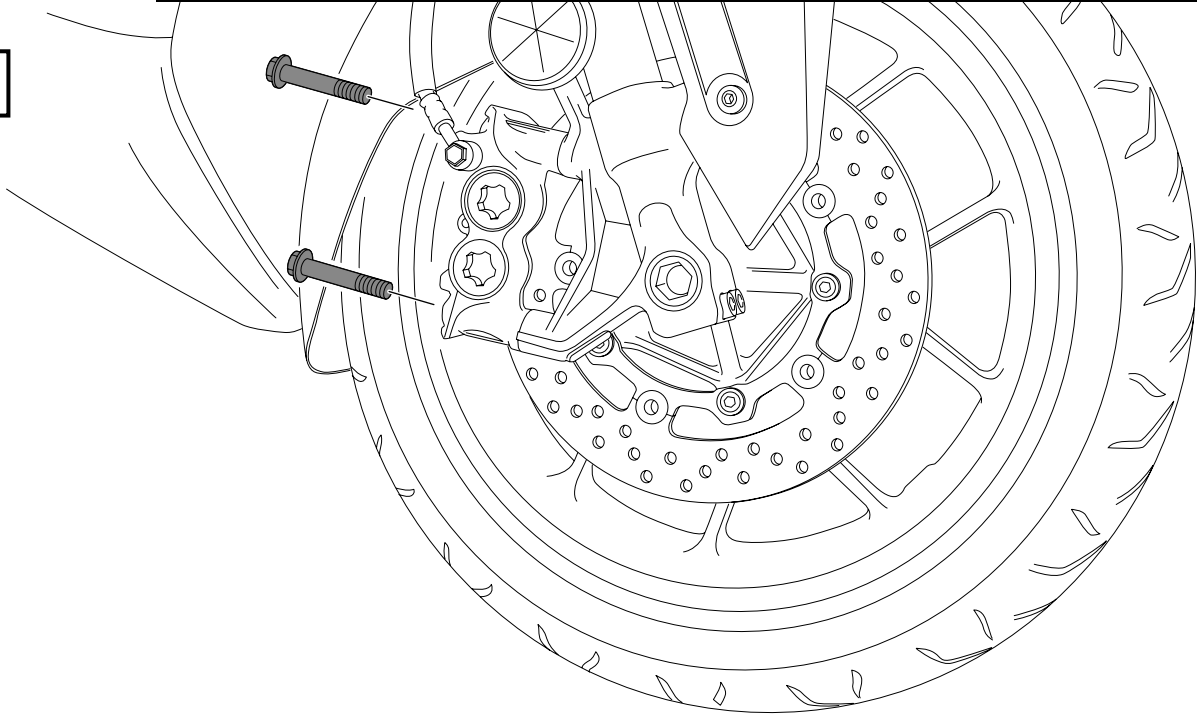
YAMAHA TMAX 560 '22-

INSTRUCCIONES DE MONTAJE - MOUNTING INSTRUCTIONS - MONTAGEANLEITUNG

1

DISASSEMBLY
DESMONTAJE

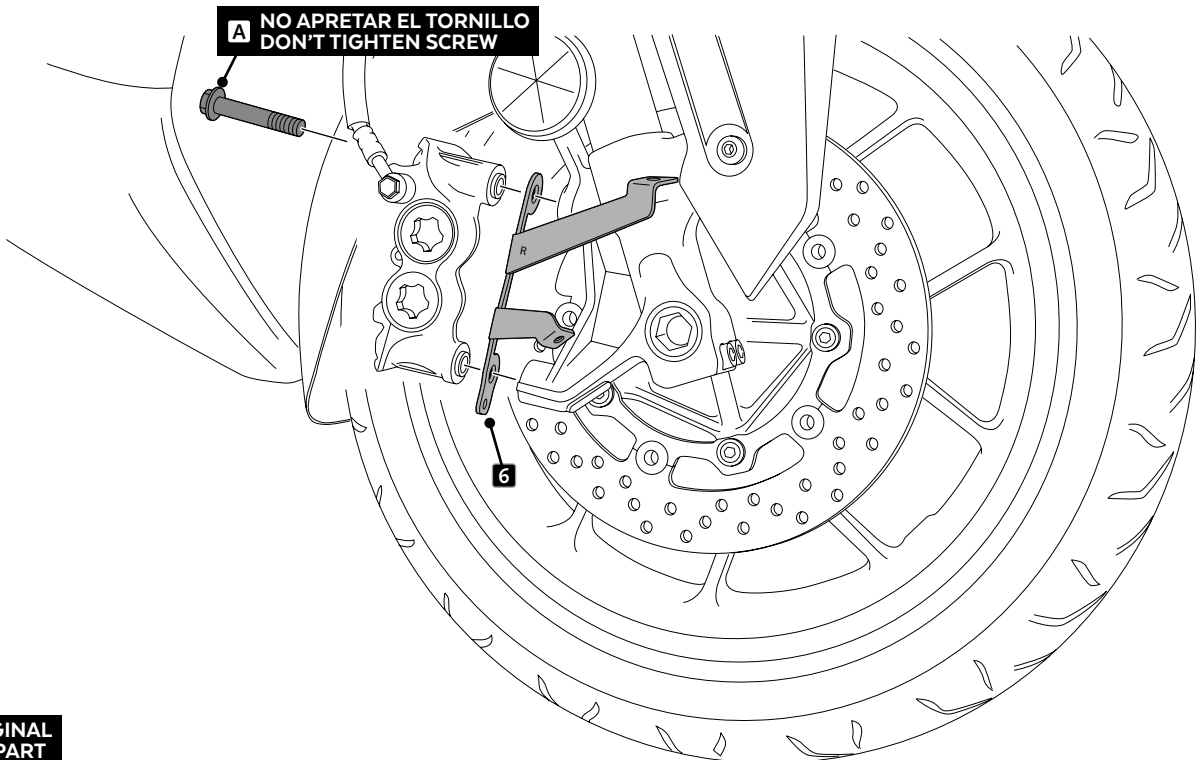
Se muestra el montaje del lado derecho a modo de ejemplo, realizar los mismos pasos para el montaje del lado izquierdo.
The right side assembly is shown as an example, so the same steps can be performed for the left side assembly.



3

ASSEMBLY
MONTAJE

A NO APRETAR EL TORNILLO
DON'T TIGHTEN SCREW



A PIEZA ORIGINAL
ORIGINAL PART

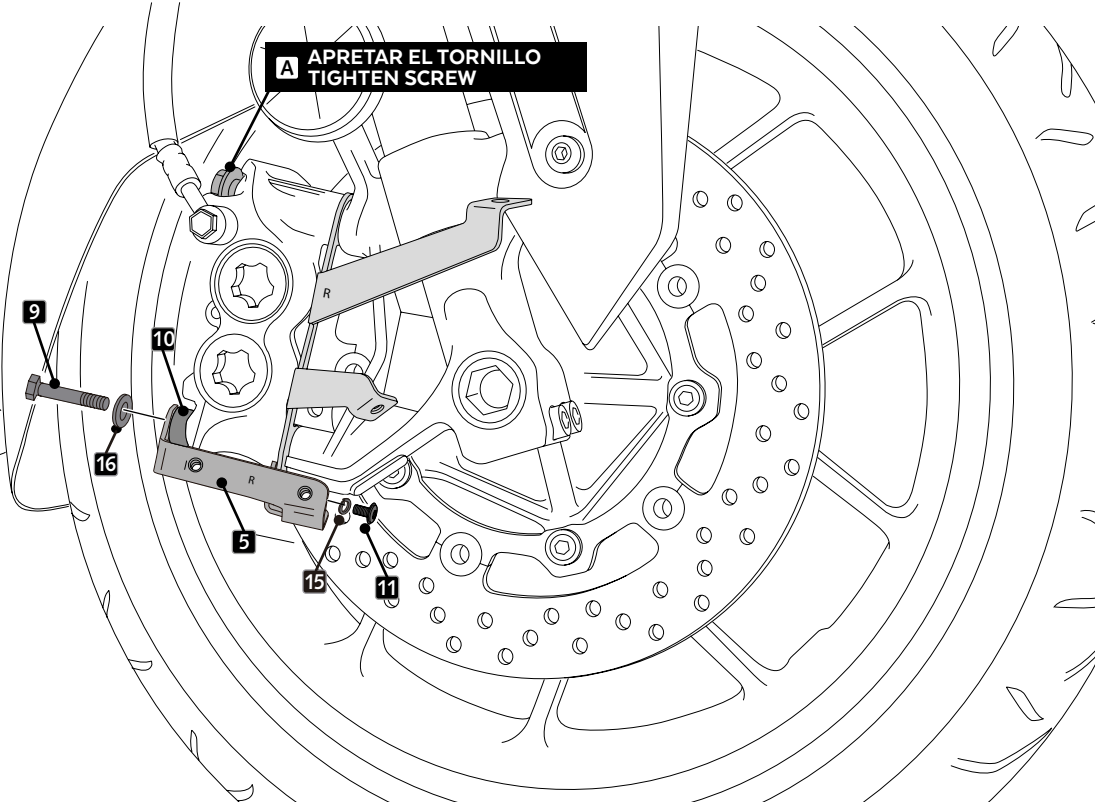
YAMAHA TMAX 560 '22-

INSTRUCCIONES DE MONTAJE - MOUNTING INSTRUCTIONS - MONTAGEANLEITUNG

3

ASSEMBLY
MONTAJE

A APRETAR EL TORNILLO
TIGHTEN SCREW

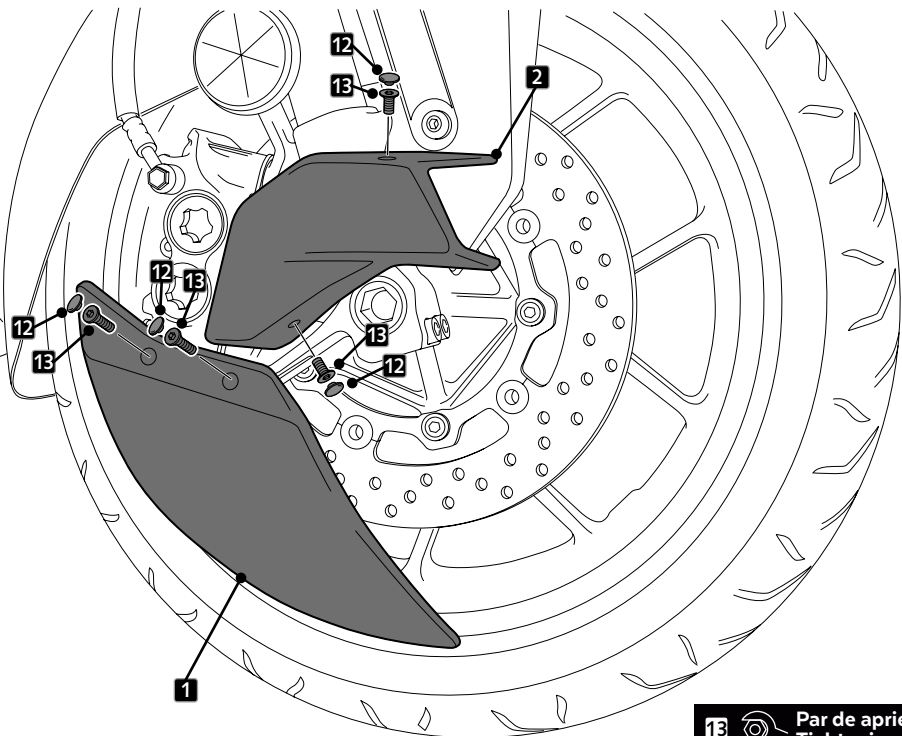
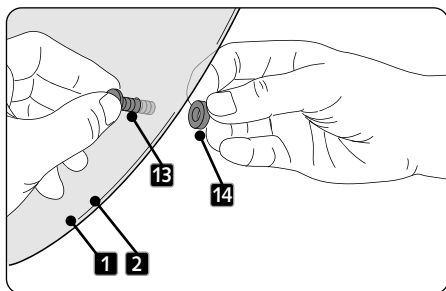


11 Par de apriete - 3,5 Nm
Tightening torque - 3,5 Nm

9 | **A** Par de apriete - 35 Nm
Tightening torque - 35 Nm

4

ASSEMBLY
MONTAJE



13 Par de apriete - 3 Nm
Tightening torque - 3 Nm