

# HUSQVARNA SVARTPILEN 401/125 '24-

## M O U N T I N G I N S T R U C T I O N S

REF 22188

WINSHIELD NG SPORT



1 Person

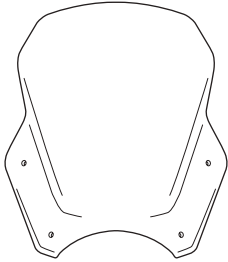
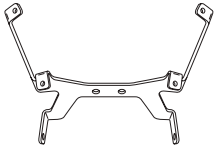
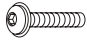







30 min



EASY



ID	PIEZA/PART	DESCRIPCIÓN	DESCRIPTION	QTY	REF
1		Cúpula sport	Sport screen	1	11036W/H/F/N/JM3
2		Soporte	Support	1	SOPOR1P2--22188
3		Tornillo Allen M6x10 Ø14 ISO 7380	M6x10 Ø14 ISO 7380 Allen screw	2	TORNI-I7380-402
4		Casquillo Ø6,5 xØ9 x6,5	Ø6,5 xØ9 x6,5 arrowhead	2	CASQUI-----0046
5		Silentblock Ø9xØ6x8	Ø9xØ6x8 silentblock	4	AROPASACABLES-3
6		Casquillo con valona Ø12xØ6,8x7,3	Ø12xØ6,8x7,3 bush with flange	4	CASQUI-1A---750
7		Tornillo Allen M5x12 Ø11 ISO 7380	M5x12 Ø11 ISO 7380 Allen screw	4	TORNI-AI---520
8		Tapón tornillo M5 ISO 7380	M5 ISO 7380 screw cap	4	TAPON-----85

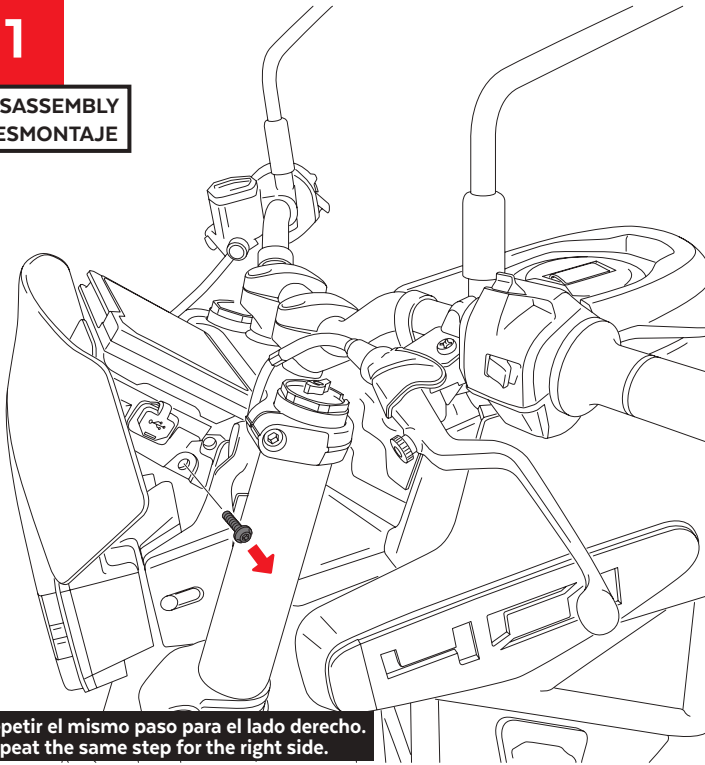
\* Algunos componentes se suministran montados.  
Some components are supplied assembled.

# HUSQVARNA SVARTPILEN 401/125 '24-

INSTRUCCIONES DE MONTAJE - MOUNTING INSTRUCTIONS - MONTAGEANLEITUNG

**1**

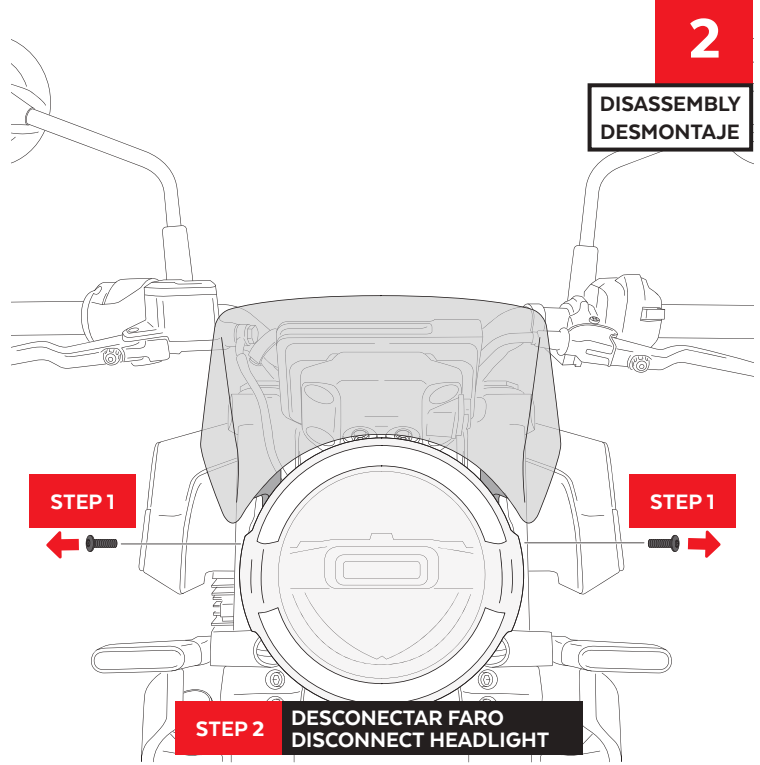
**DISASSEMBLY  
DESMONTAJE**



Repetir el mismo paso para el lado derecho.  
Repeat the same step for the right side.

**2**

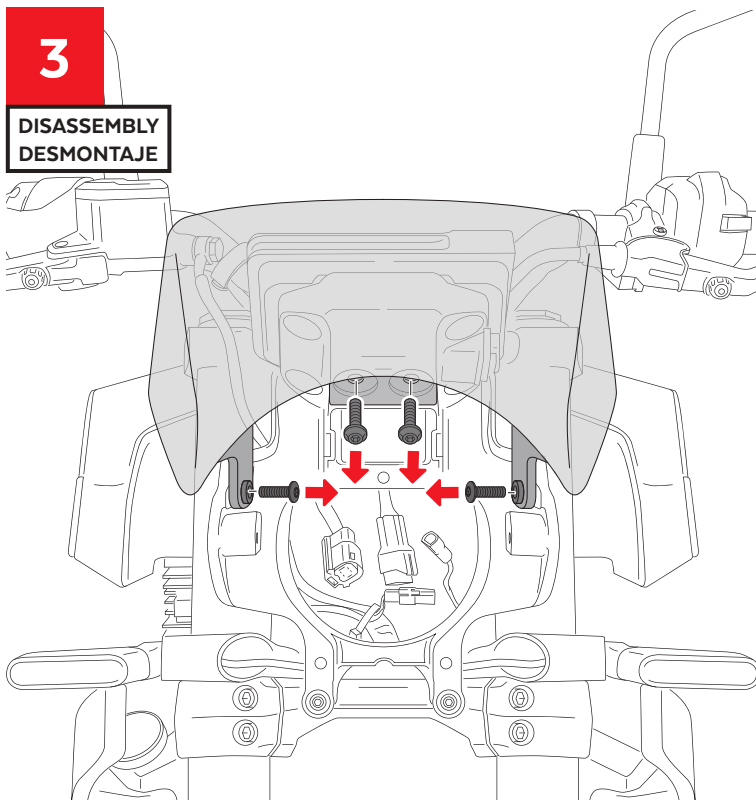
**DISASSEMBLY  
DESMONTAJE**



**STEP 2** DESCONECTAR FARO  
DISCONNECT HEADLIGHT

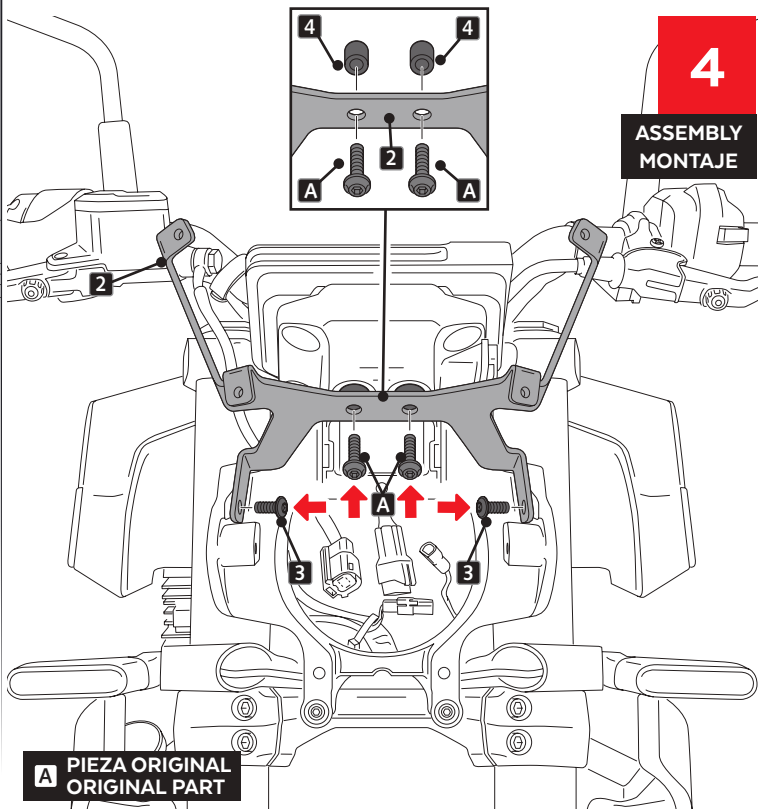
**3**

**DISASSEMBLY  
DESMONTAJE**



**4**

**ASSEMBLY  
MONTAJE**



**A** PIEZA ORIGINAL  
ORIGINAL PART

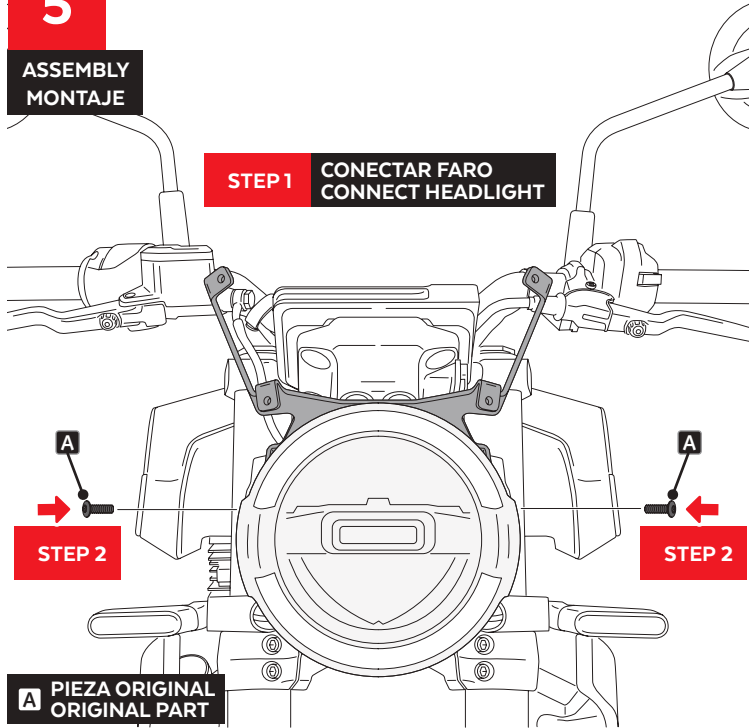
# HUSQVARNA SVARTPILEN 401/125 '24-

INSTRUCCIONES DE MONTAJE - MOUNTING INSTRUCTIONS - MONTAGEANLEITUNG

**5**

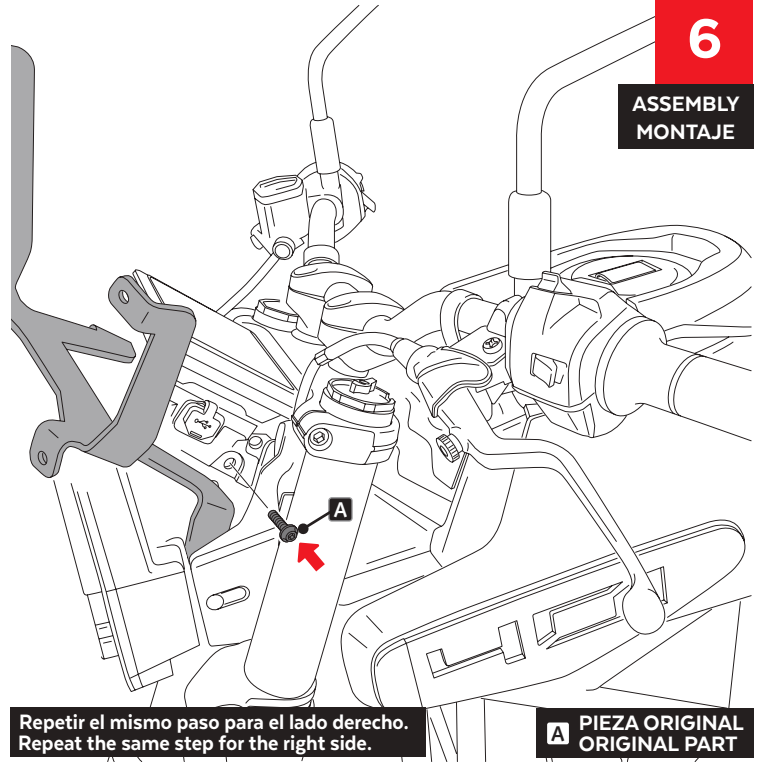
ASSEMBLY  
MONTAJE

**STEP 1** CONECTAR FARO  
CONNECT HEADLIGHT



**6**

ASSEMBLY  
MONTAJE



**7**

ASSEMBLY  
MONTAJE

