

# HARLEY DAVIDSON STREET GLIDE FLHX '24-

## M O U N T I N G I N S T R U C T I O N S

REF 22109

HIGH-ROAD SPORT SCREEN



1 Person




7 min



EASY



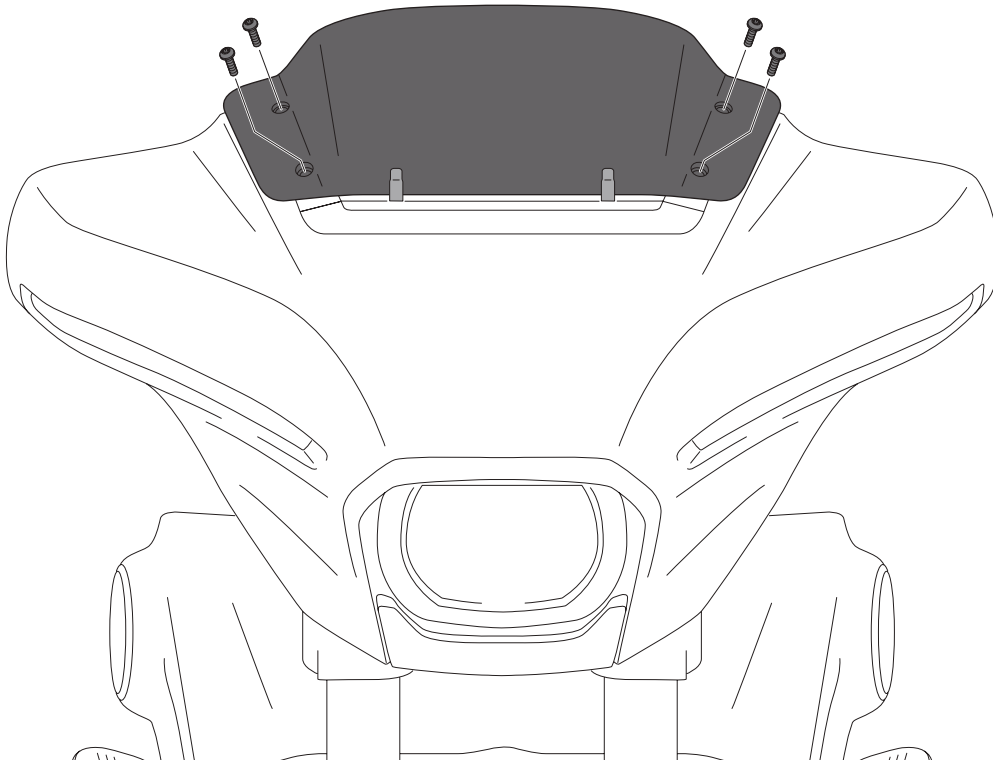
ID	PIEZA/PART	DESCRIPCIÓN	DESCRIPTION	QTY	REF
1		Cúpula sport	Sport Screen	1	22109H/W/F/N/JM3
2		Soporte derecho (•)	Right support (•)	1	SOPOR2P1-R22109
3		Soporte Izquierdo	Left Support	1	SOPOR2P1-L22109
4		Silentblock Ø9 x Ø6 x 8mm	Ø9 x Ø6 x 8mm Silentblock	4	AROPASACABLES-3
5		Casquillo con valona Ø12xØ6,8x7,3	Ø12xØ6,8x7,3 Bush with flange	4	CASQUI-1A---750
6		Tornillo Torx M5x16 Ø11 ISO 7380	M5x16 Ø11 ISO 7380 Torx screw	8	TORNI-I7380-936
7		Arandela de nylon Ø6,2 x Ø12 x 3mm	Ø6,2 x Ø12 x 3mm Nylon washer	4	ARAND-----749

# HARLEY DAVIDSON STREET GLIDE FLHX '24-

INSTRUCCIONES DE MONTAJE - MOUNTING INSTRUCTIONS - MONTAGEANLEITUNG

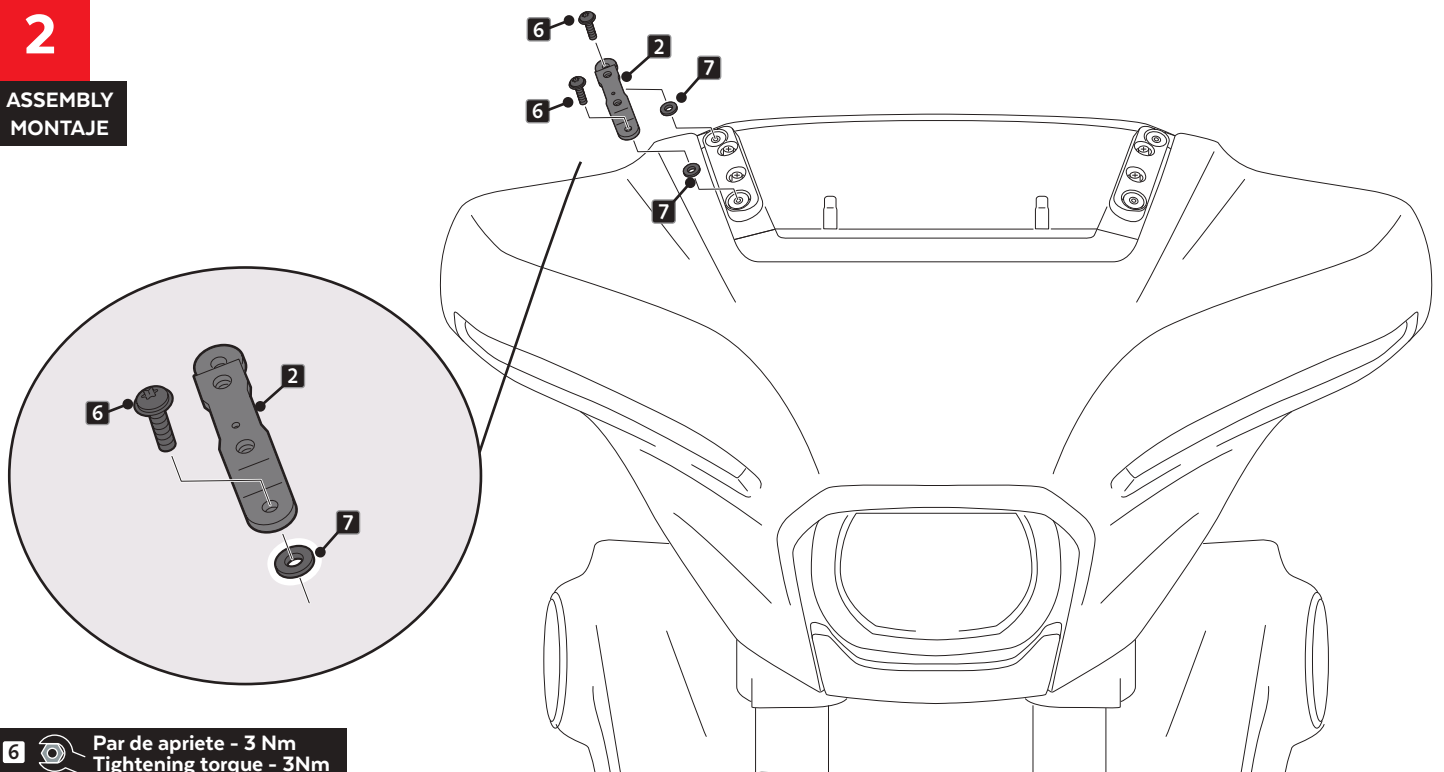
**1**

DISASSEMBLY  
DESMONTAJE



**2**

ASSEMBLY  
MONTAJE



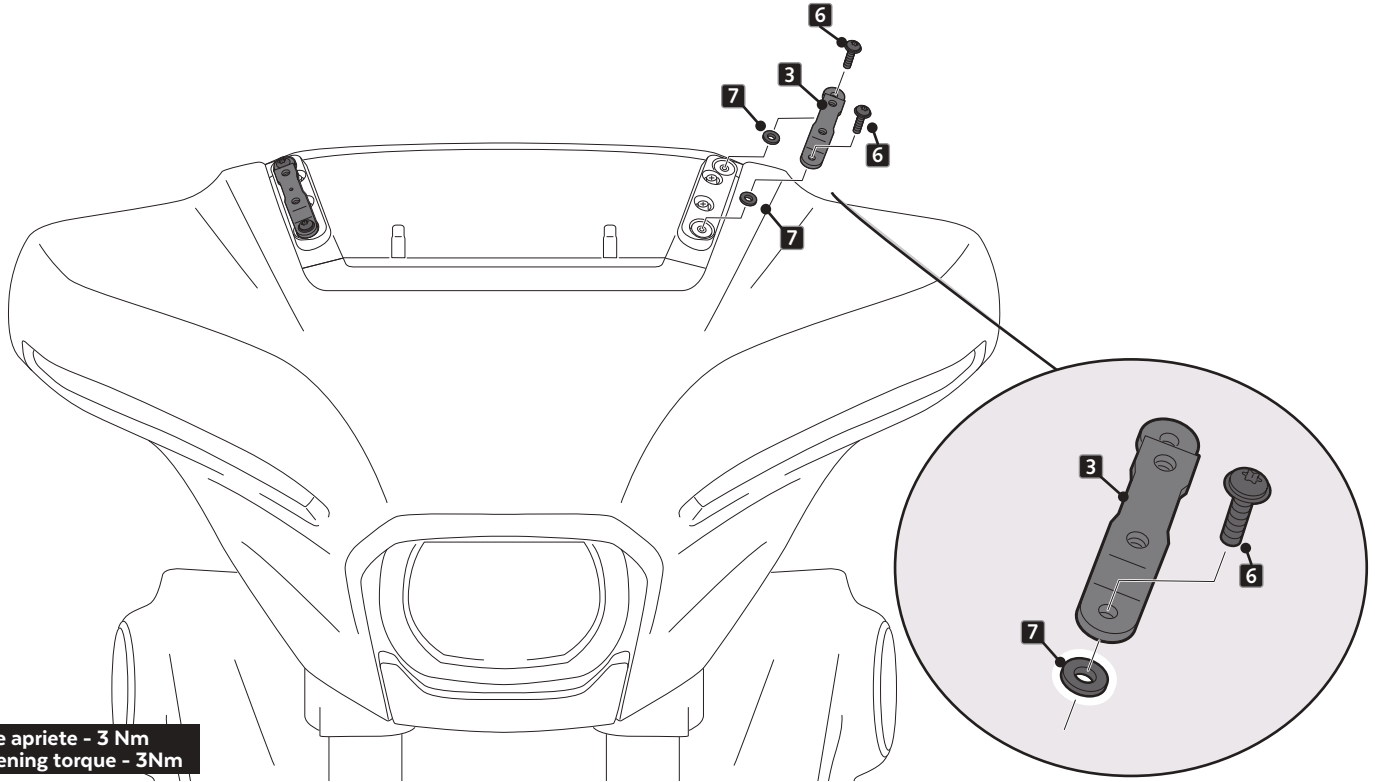
**6** Par de apriete - 3 Nm  
Tightening torque - 3Nm

# HARLEY DAVIDSON STREET GLIDE FLHX '24-

INSTRUCCIONES DE MONTAJE - MOUNTING INSTRUCTIONS - MONTAGEANLEITUNG

**3**

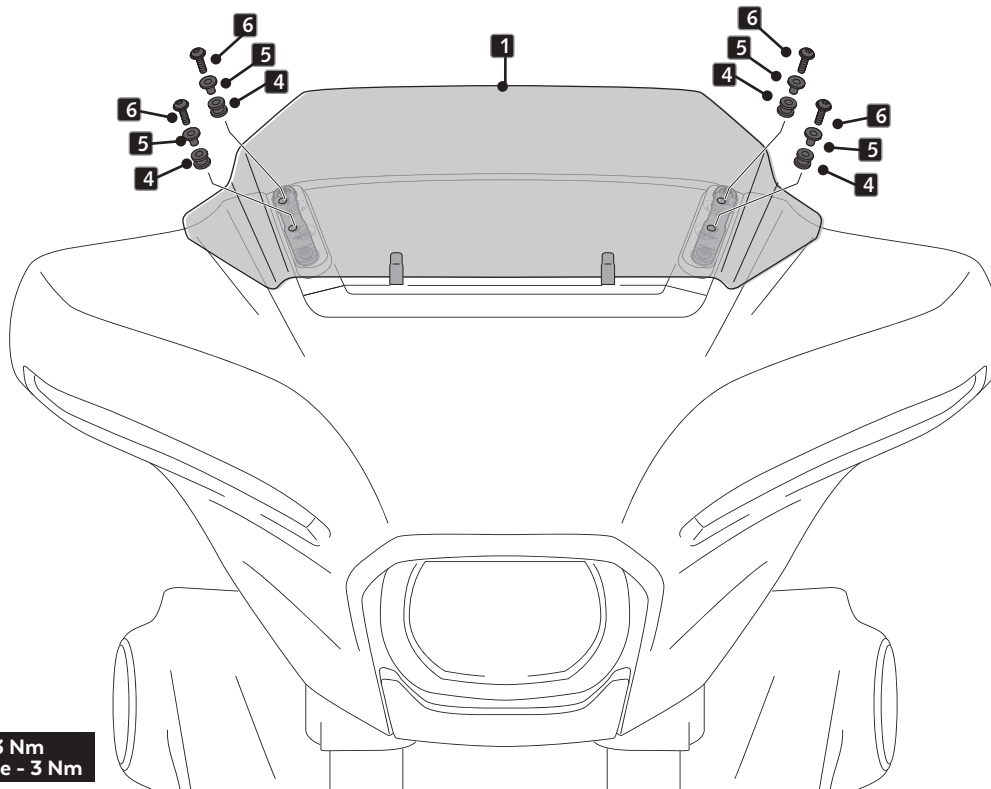
ASSEMBLY  
MONTAJE



**6** Par de apriete - 3 Nm  
Tightening torque - 3Nm

**4**

ASSEMBLY  
MONTAJE



**6** Par de apriete - 3 Nm  
Tightening torque - 3 Nm