

# TRIUMPH DAYTONA 660 '24



REF 22103N

PROTECTOR MOTOR R19 / R19 CRASH PAD

## INSTRUCCIONES DE MONTAJE

Desmontar los tornillos de sujeción del chasis del motor. Montar los protectores en el lado correspondiente según el croquis adjunto. Una vez apretado colocar las tapas. Todos los tornillos reemplazados deben ser apretados según el par de apriete especificado en el manual de la motocicleta. Si no se dispone de dicho dato, puede usar un par de apriete de 23Nm para los tornillos M8 y 54Nm para los tornillos M10. Se recomienda el empleo de un fijador medio (ej. Loctite) para asegurar la tornillería. Revisar el apriete de toda la tornillería después de los primeros 50 km.

## INSTRUCTIONS TO ASSEMBLE

Remove the fasteners that subject the chassis to the engine. Mount the protectors on each own side as the figure below shows. Tight the set, and place the caps. All the screws replaced, should be tightened to the torque specified in the oem maintenance manual for your motorcycle. If no torque specifications are provided in the oem maintenance manual, may be used 23Nm for all M8 screws and 54Nm for all M10 screws. Medium strength liquid thread-locker (i.e. "Loctite") should be used to secure all screws, bolts and nuts. All screws, bolts and nuts should be checked after driving the first 50 km to ensure that all are tightened to the proper torque.

## MONTAGEANLEITUNG

Entfernen Sie die auf der Abbildung markierten Verbindungsschrauben zwischen Rahmen und Motor. Bauen Sie die Sturz pads an der jeweiligen Seite gemäß der unteren Skizze an. Bringen Sie die Endkappen nach der endgültigen Montage der Sturzprotectoren. Alle ersetzten Schrauben müssen gem. dem in der Bedienungsanleitung des Motorrads angegebenen Drehmoment angezogen werden. Falls die Daten zum Anzugsmoment nicht vorliegen, können die M8 Schrauben mit 23 Nm angezogen werden und M10 Schrauben mit 54 Nm angezogen werden. Wir empfehlen die Verwendung von Schraubensicherung (z.B. Loctite) um die Verschraubung zu sichern. Überprüfen Sie die Schraubenverbindungen nach den ersten 50 km.

PARA EL MONTAJE DE LOS PROTECTORES, SI USTED NO ES UN MECÁNICO, POR FAVOR CONTACTE CON UN TALLER ESPECIALIZADO. MOTOPLASTIC DECLINA TODA RESPONSABILIDAD POR LOS DAÑOS CAUSADOS, POR UN INCORRECTO MONTAJE DEL PRODUCTO. EL MONTAJE DE LOS PROTECTORES DE MOTOR NO GARANTIZAN UNA PROTECCIÓN INTEGRAL EN CASO DE CAÍDAS. MOTOPLASTIC-PUIG DECLINA TODA RESPONSABILIDAD EN CASO DE DETERIORO DE LA MOTOCICLETA.

FOR TO ASSEMBLE THE CRASH PADS, IF YOU ARE NOT A TRAINED MECHANIC, PLEASE CONTACT A SPECIALIST. MOTOPLASTIC, S.A. TAKES NO RESPONSIBILITY FOR DAMAGES CAUSED BY IMPROPER INSTALLATION. THE USE OF CRASH PADS DO NOT GUARANTEE A FULL PROTECTION IN CASE OF ACCIDENT. MOTOPLASTIC-PUIG DECLINE ANY RESPONSIBILITY IN CASE OF MOTORCYCLE DAMAGE.

WENN SIE KEIN AUSGEBILDETER MECHANIKER SIND, WENDEN SIE SICH BITTE AN IHRE FACHWERKSTATT. MOTOPLASTIC, S.A. ÜBERNIMMT KEINE HAFTUNG FÜR SCHÄDEN, DIE DURCH EINE UNSACHGEMÄSSE MONTAGE DES STURZBÜGELS VERURSACHT WERDEN. HINWEIS: DIE BENUTZUNG VON STURZBÜGELS GARANTIERT KEINEN VOLLSTÄNDIGEN SCHUTZ BEI EVENTUELLEN UNFÄLLEN.

Accesorio verificado en la configuración básica de la motocicleta. Para modelos con configuraciones adicionales de fábrica, no podemos asegurar su compatibilidad a menos que se realice una consulta previa. Declinamos cualquier reclamación eventual. Accessory verified in the basic configuration of the motorcycle. For models with additional factory settings, we cannot guarantee its compatibility, except with prior consultation. We decline any potential claims.

ID.	DESCRIPCIÓN	DESCRIPTION	QTY.	REF.:
1	Casquillo aluminio - 5mm	Aluminum spacer - 5mm	1	CASQU123-1-1423
2	Pletina aluminio c/negro	Aluminum platen c/black	1	PLATI444-0-0444
3	Tornillo M10/125x50	M10/125x50 screw	1	TORNIAD912-0335
4	Casquillo aluminio - 40mm	Aluminum spacer - 40mm	1	CAQU136-0-1436
5	Casquillo aluminio - 37mm	Aluminum spacer - 37mm	1	CASQU195-0-1495
6	Protector Nylon 85mm	Nylon protector 85mm	2	PROTECNCR19-145
7	Tornillo M10/125x100 DIN912	M10/125x100 DIN912 screw	1	TORNIAD912-0367
8	Arandela M10 DIN125A	M10 DIN125A washer	2	M2AM10DIN125AZB
9	Tornillo M10/150x70	M10/150x70 screw	1	TORNIAD912-0347
10	Juego de tapas	Covers set	2	TAPAPROPATIN---
11	Tornillo M10/150x80	M10/150x80 screw	1	M2TM10150080A9B
12	Tornillo M10/125x130	M10/125x130 screw	1	M2TM10125130A9B
13	Casquillo aluminio - 51mm	Aluminum spacer - 51mm	1	CASQU535-0-1835
14	Tornillo M10/125x60	M10/125x60 screw	1	TORNIAD912--333
15	Casquillo aluminio - 67mm	Aluminum spacer - 67mm	1	CASQU534-0-1834
16	Pletina aluminio c/negro	Aluminum platen c/black	1	PLATI445-0445
17	Casquillo aluminio - 19mm	Aluminum spacer - 19mm	1	CASQU480-0-1780
18	Arandela M10 DIN6798/A	M10 DIN6798/A washer	2	M2AM10DIN6798ZB

# TRIUMPH DAYTONA 660 '24



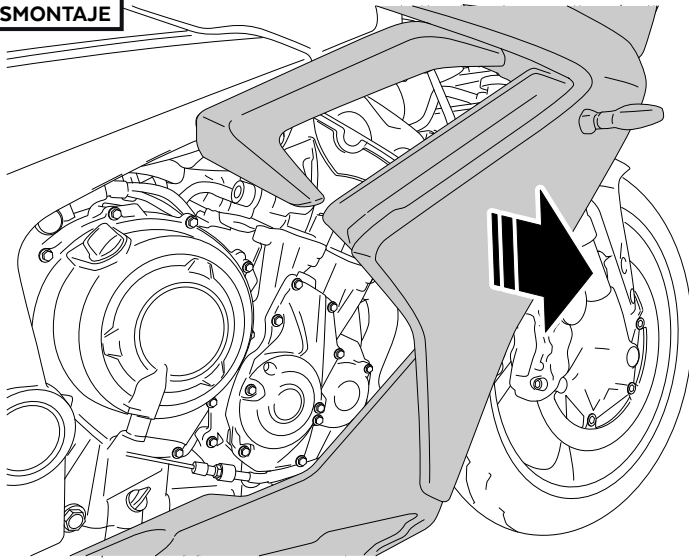
REF  
22103N

INSTRUCCIONES DE MONTAJE - MOUNTING INSTRUCTIONS - MONTAGEANLEITUNG

## LADO DERECHO - RIGHT SIDE

1

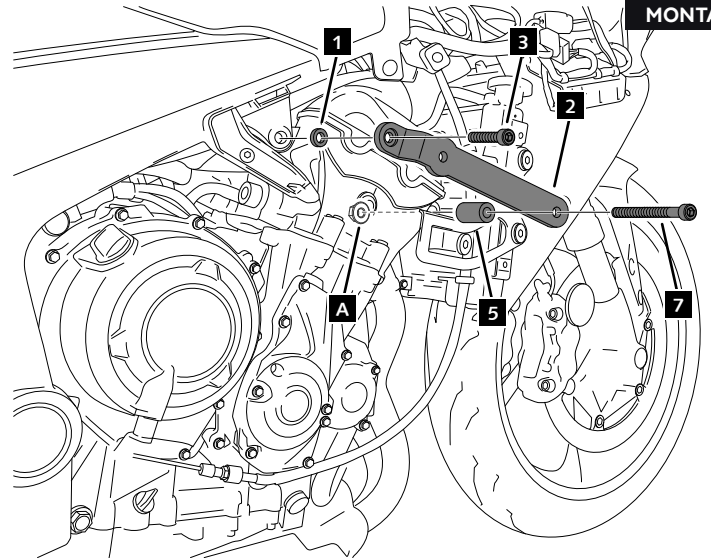
DISASSEMBLY  
DESMONTAJE



DESMONTAR EL CARENADO /  
REMOVE THE COVER

2

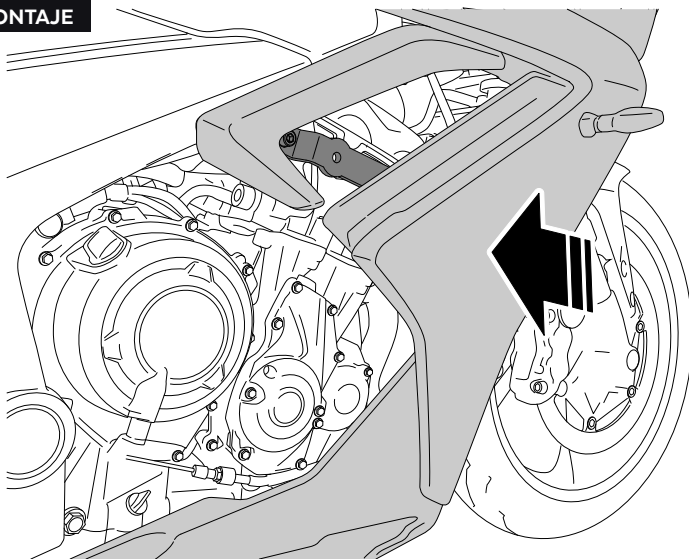
ASSEMBLY  
MONTAJE



A Cargolería original  
Original screw

3

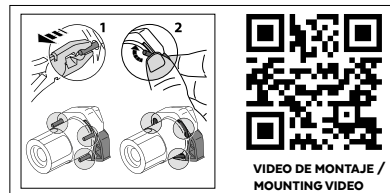
ASSEMBLY  
MONTAJE



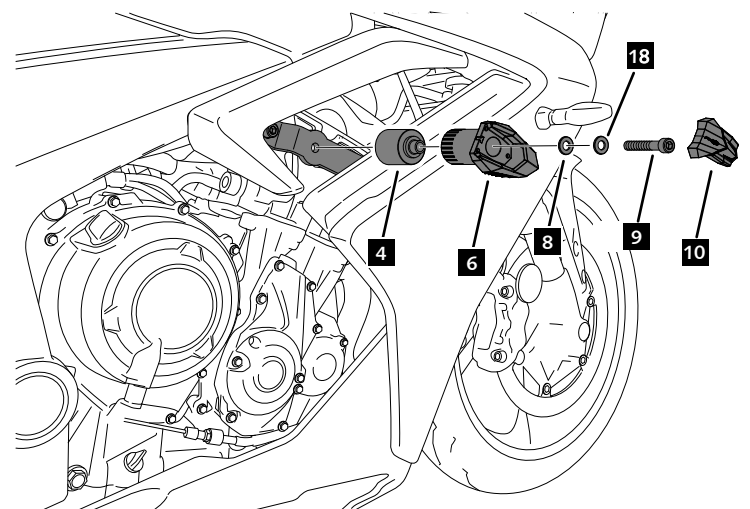
MONTAR EL CARENADO /  
ASSEMBLE THE COVER

4

ASSEMBLY  
MONTAJE



VIDEO DE MONTAJE /  
MOUNTING VIDEO



# TRIUMPH DAYTONA 660 '24



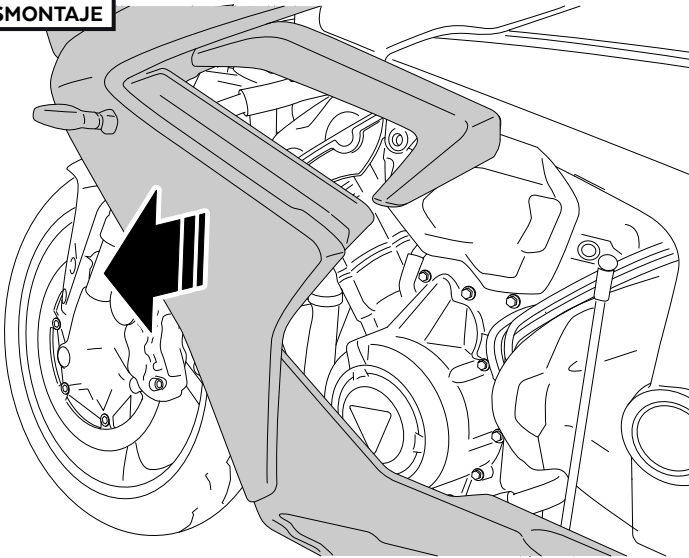
REF  
22103N

INSTRUCCIONES DE MONTAJE - MOUNTING INSTRUCTIONS - MONTAGEANLEITUNG

## LADO IZQUIERDO - LEFT SIDE

5

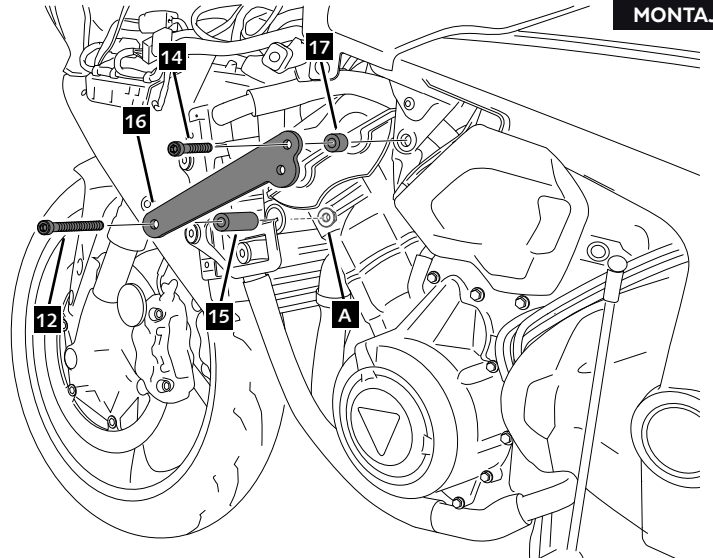
DISASSEMBLY  
DESMONTAJE



DESMONTAR EL CARENADO /  
REMOVE THE COVER

6

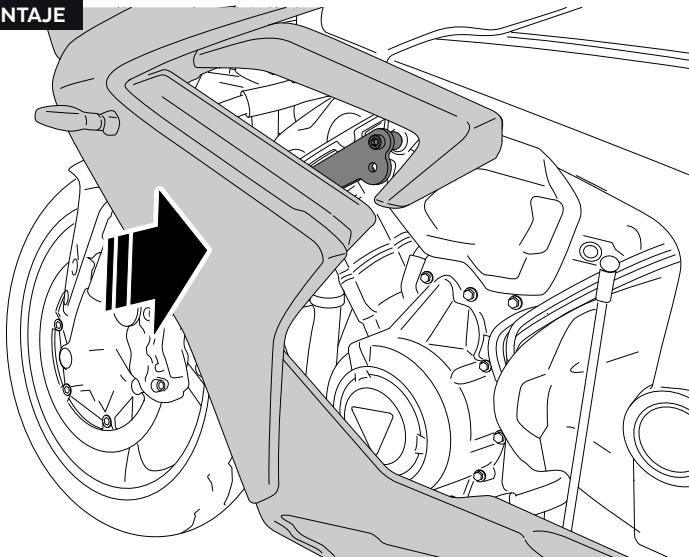
ASSEMBLY  
MONTAJE



A Cargolería original  
Original screw

7

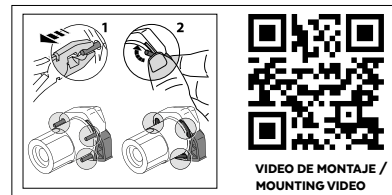
ASSEMBLY  
MONTAJE



MONTAR EL CARENADO /  
ASSEMBLE THE COVER

8

ASSEMBLY  
MONTAJE



VIDEO DE MONTAJE /  
MOUNTING VIDEO

