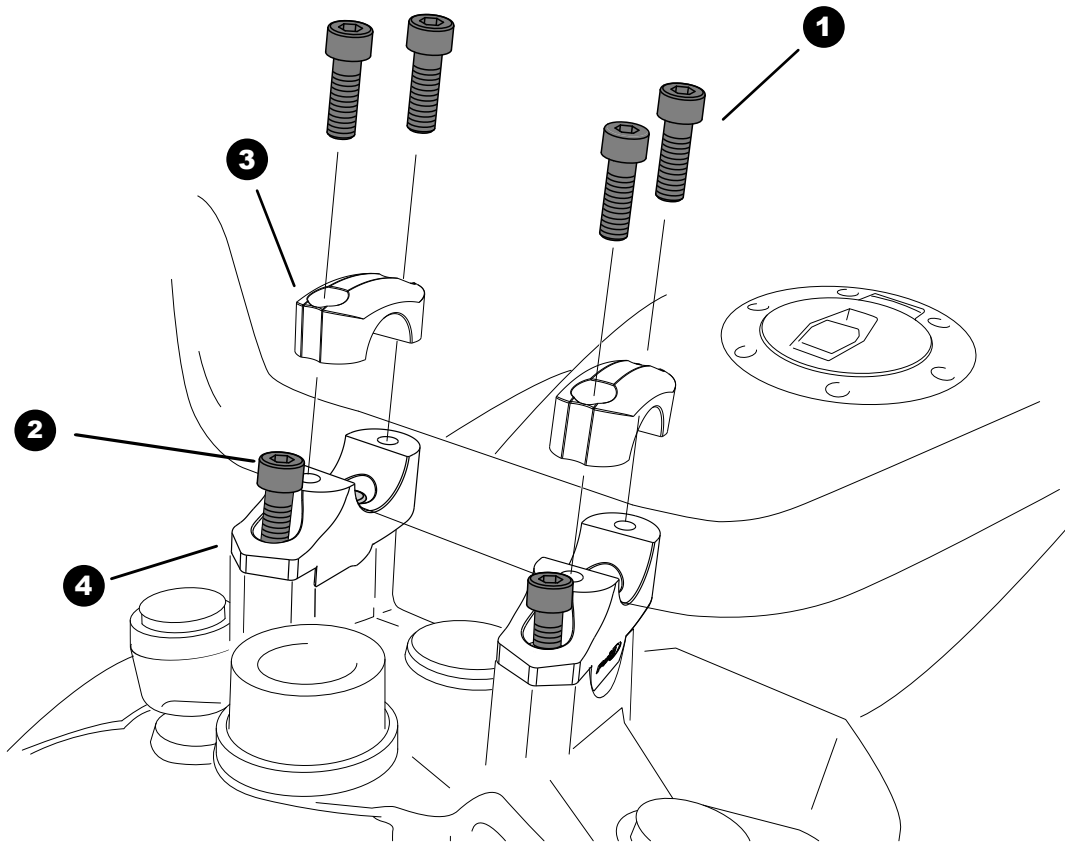


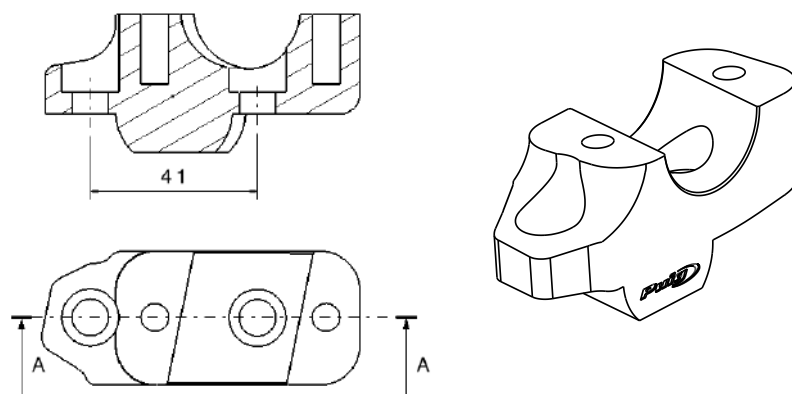
YAMAHA MT09 '24

REF. 22101N

TORRETA Ø29 / Ø29 RISER



!
Todos los tornillos reemplazados deben ser apretados según el par de apriete especificado en el manual de la motocicleta. Si no se dispone de dicho dato puede usar un par de apriete de 23Nm para los tornillos M8. Se aconseja el uso de un fijador de roscas medio.
All the screws replaced, should be tightened to the torque specified in the oem maintenance manual for your motorcycle. If no torque specifications are provided in the oem maintenance manual, may be used 23Nm for all M8 screws. The use of a medium threadlocker is recommended.



ID.	TORNILLERÍA	SCREWS	QTY.
1	Tornillos M8x25 DIN912	M8x25 DIN912 screws	4
2	Tornillos M8x25 DIN7984	M8x25 DIN7984 screws	4
3	Abrazadera superior	Upper clamp	2
4	Abrazadera inferior	Lower clamp	2