

YAMAHA MT 09 '24-

M O U N T I N G I N S T R U C T I O N S

REF 22079

DOWNFORCE NAKED FRONTAL SPOILERS



1 Person



20 min



EASY



ALLEN

Nº 3
Nº 5
Nº 6



ID	PIEZA/PART	DESCRIPCIÓN	DESCRIPTION	QTY	REF
1		Alerón frontal	Frontal spoiler	1	22079N/J/CM3
2		Soporte	Support	1	SOPORIP2--22079
3		Tope de goma Ø3,7-3,8 x 3,2mm	Ø3,7-3,8 x 3,2mm bumper foot	1	TOPE--POF-40022
4		Casquillo Ø8,5 x Ø13 x 6mm	Ø8,5 x Ø13 x 6mm arrowhead	2	CASQUI-----776
5		Tornillo Allen M8x40 ISO 7380	M8x40 ISO 7380 Allen screw	2	TORNI-I7380-565
6		Arandela de goma Ø4,5 x Ø11 x 2mm	Ø4,5 x Ø11 x 2mm Rubber washer	2	ARAND-EPDM--722
7		Tornillo Allen M5x12 DIN7991	M5x12 DIN7991 Allen screw	2	TORNI-D7991-611
8		Tapón tornillo M5 DIN7991	M5 DIN7991 Screw cap	2	TAPON-----92

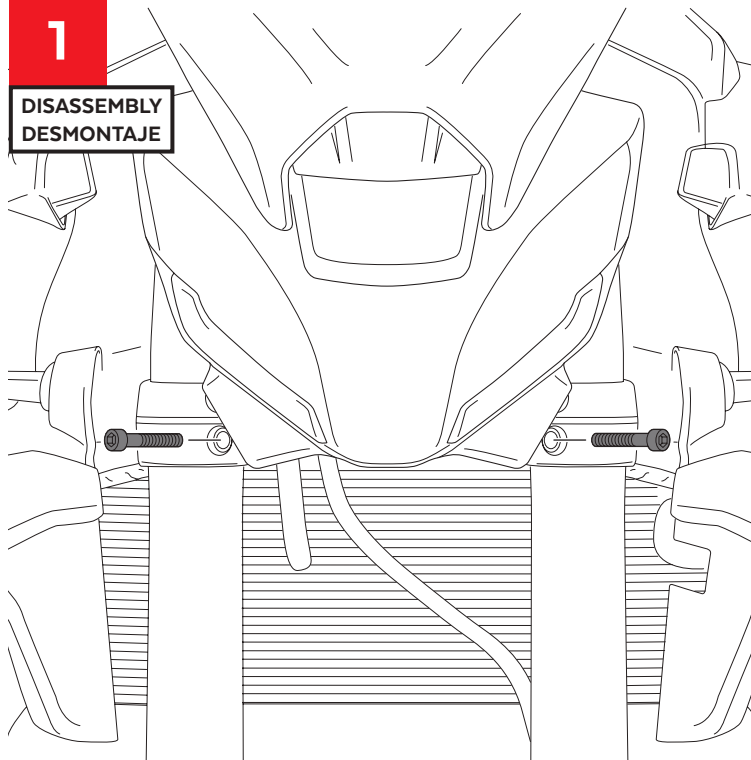
* Algunos componentes se suministran montados.
Some components are supplied assembled.

YAMAHA MT 09 '24-

INSTRUCCIONES DE MONTAJE - MOUNTING INSTRUCTIONS - MONTAGEANLEITUNG

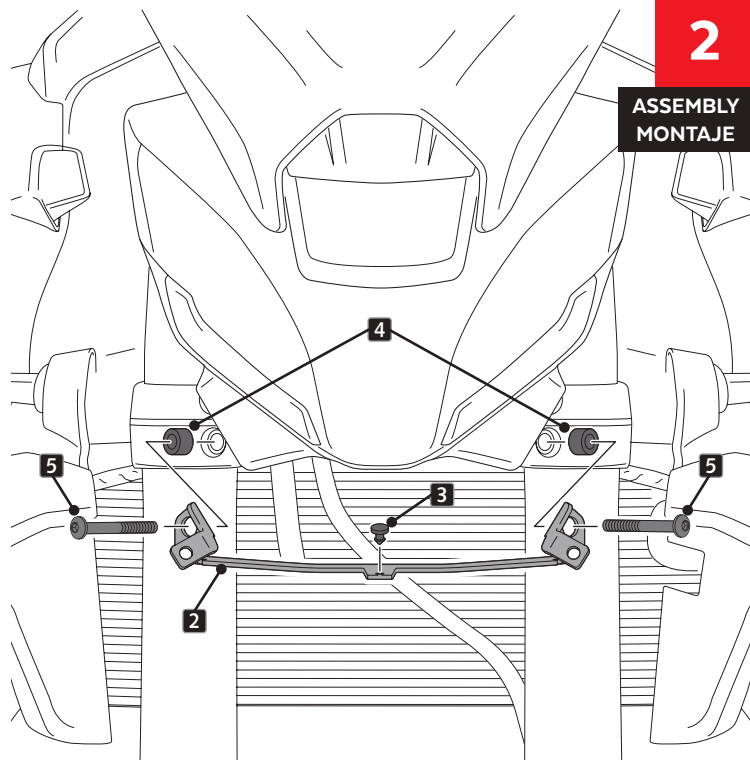
1

DISASSEMBLY
DESMONTAJE



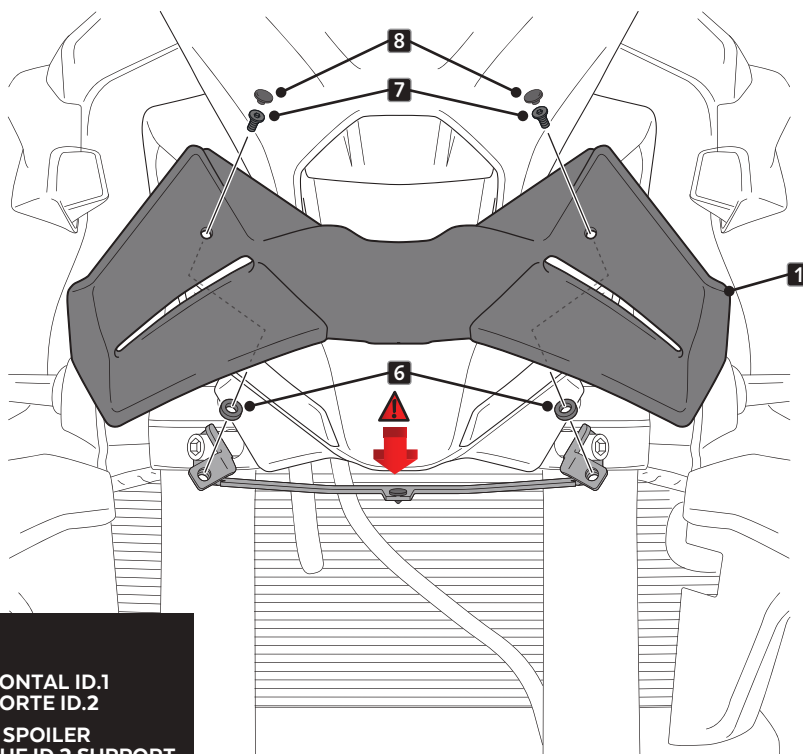
2


ASSEMBLY
MONTAJE



3

ASSEMBLY
MONTAJE




INTRODUCIR EL ALERÓN FRONTAL ID.1
ENTRE LA MOTO Y EL SOPORTE ID.2
INSERT THE ID.1 FRONTAL SPOILER
BETWEEN THE MOTORBIKE AND THE ID.2 SUPPORT